

**SOLUCIONES
EN VIBRACIÓN**

VIBCO[®]
VIBRATORS

RESOLVIENDO EL FLUJO Y LA COMPACTACIÓN DE MATERIALES DESDE 1962

VIBCO

UNA HISTORIA DE EXCELENCIA DESDE 1962

Esto es VIBCO

Creemos que usted merece un producto de vibración duradero, con diseño y fabricación de máxima calidad. Nuestros ingenieros especializados, con más de 50 años de experiencia en el campo de los vibradores, diseñan nuestros productos con los desarrollos más modernos de la ingeniería de la vibración. Las mujeres y los artesanos sumamente capacitados de VIBCO luego incluyen estos desarrollos en el equipo de vibración más confiable y duradero disponible en la actualidad. ¡Somos *The Vibration Nation!*



Nuestra misión

«El mismo día o al día siguiente» es el Verdadero Norte que se incorpora a nuestro objetivo de 100 % de compromiso de los empleados, innovación, rendimiento y calidad.

VIBCO se esfuerza por liderar el desarrollo de nuevos productos a través de técnicas y materiales nuevos y en ser el primero en seguir las Pautas de la OSHA (por sus siglas en inglés, Administración de Seguridad y Salud Ocupacional de Estados Unidos) y los Programas de Ecología. Llevamos la línea de productos de vibración más completa y confiable disponible en la actualidad en el mercado.

Los patrones de pernos se ajustan a unidades competitivas

Los patrones versátiles de orificios para pernos de VIBCO son totalmente compatibles con otras marcas. Tan solo llame para comprar un vibrador superior VIBCO y díganos con qué patrón de pernos necesita que encaje.

Le entregaremos la unidad adecuada para su aplicación.

Nuestra PRUEBA DE 10 DÍAS GRATIS

Desde 1962 más de un millón de clientes ha participado con éxito en nuestro programa de prueba de 10 días gratis y comprobaron por sí mismos que los productos VIBCO son una elección excelente para equipos de vibración. Llame a VIBCO y (le ayudaremos a instalar correctamente su vibrador) para que tenga una vida útil excepcionalmente prolongada y una magnífica transferencia de potencia vibratoria. Nuestro equipamiento de vibración resolverá sus problemas de vibración de materiales **SIN NINGÚN RIESGO PARA USTED.**



¡SOLICITE CUALQUIERA DE NUESTRAS UNIDADES ESTÁNDAR PARA UNA PRUEBA DE 10 DÍAS GRATIS! Su única obligación en esta prueba gratis es hacerse cargo de los gastos de flete. Para obtener su Unidad para una prueba gratis, llame al **1-800-633-0032** para comunicarse con nuestros técnicos y enviarnos su orden de compra marcada con lo siguiente: **“Para Prueba gratis” y ¡HÁGALO BIEN!**

HECHOS EN EE. UU. 
At 75 Stilson Road, Wyoming, Rhode Island

Más de 30 Patentes en EE. UU.

La mayoría de los productos VIBCO se fabrica de acuerdo con una o más de las siguientes patentes estadounidenses:

3,790,137	3,638,914	3,672,639	
3,945,246	3,870,282	3,932,057	3,938,905
4,407,403	4,042,102	4,280,616	4,389,120
4,407,403	4,424,718	4,425,813	4,472,980
4,583,414	4,653,927	4,590,814	5,143,256
5,439,314	5,672,027	5,580,234	6,058,588
6,349,817	6,837,648	6,857,773	7,195,217
7,458,547	7,900,884	7,955,050	9,234,316

También se presentaron solicitudes para estas patentes en casi todos los demás países.



CONTENIDO

USE LAS PESTAÑAS CORRESPONDIENTES EN EL BORDE DE LA PÁGINA PARA UBICAR RÁPIDAMENTE EL TIPO DE PRODUCTO

VIBRADORES NEUMÁTICOS		
Turbina de Bola de Pistón	Series VS, BVS, CC, MLT, MHI, STV, MLTSS, MHISS, BBS, GIO, FBS	6-21
Alta frecuencia	Series BB, BV, V	22-23
	Modelo 50, 55, LI, MP, 10, 30, 40, 70, 80	24-29
	Series SVR, SVRS, SVRX	30-33
VIBRADORES HIDRÁULICOS		
Neumático/hidráulico	Series PF, HF, PC, HC, HLF, HL, B	34-35
VIBRADORES ELÉCTRICOS		
Velocidad/Potencia ajustable de Bajo impacto	Series SCR-50 a SCR-1000	38-39
de Alta resistencia	Series SPR, SPRT, SPWT	40-41
Velocidad/potencia ajustable	Series 2P, 4P, 6P, 8P	42-45
Camión volcador	Series US, DC	46-47
de Alta resistencia	Big Bertha, XL Bertha, Hydra Bertha, Air Bertha	48-50
	Series SFC	51
ENTORNO ELÉCTRICO HOSTIL		
a prueba de explosión	Series PX	52
Para ambientes corrosivos	Serie CE	53
VIBRADORES TIPO OREJETA		
Neumáticos/eléctricos	Para usar con ménsulas de orejeta	56-57
AGITADORES DE VAGONES		
Modelos de agitadores RB-6500	Opciones neumática, hidráulica y eléctrica, con y sin ménsulas	58-59
Carro auxiliar para vagones	Lo último en tecnología de agitadores	60
	Para una colocación más sencilla de los Vibradores en las cavidades del vagón	60
SOPORTES DE MONTAJE		
Soporte para tuberías, Cajas de control, temporizadores y Controles, sistemas diseñados para mejorar la transferencia de vibración		61
Soportes de montaje estándar, Sistemas de montaje y soporte diseñados para mejorar la transferencia de vibración		62-63
SOPORTES PARA VIBRADOR STIK-IT™		
Traila™	Kit para vibrador	64
Stik-It™	Soporte de vacío	65
CAÑONES NEUMÁTICOS		
Válvula externa	ABS-1-5, ABS-1-1/2, ABS-2, ABS 2-2, ABS-4-2, ABS-4-4, ABS-4-5, ABS4-10	66-67
MESAS DE VIBRACIÓN	Mesas de ensayo, mesas con cubierta de rejilla, mesas de compactación y plataforma	68-69
DIVISIÓN DE CONSTRUCCIÓN		
Compactadores	Modelos VR, TP, GR-3200, GR-1600	70-71
Hormigón interno	Modelos JV, AC, KA	70-71
INFORMACIÓN SOBRE APLICACIONES		
	Colocación correcta, selección de vibrador	72-77
	Otros folletos para mercados industriales y de la construcción	78
	Aplicaciones personalizadas	79

Soluciones inteligentes con asistencia técnica las 24 horas

VAN VISIT



VAN VISIT™ VIRTUAL 100 % Gratis, Sin cargo

¿Qué es una Virtual Van Visit™ de VIBCO? Una Virtual Van Visit™ (VVV, por su significado en inglés, visita virtual en furgoneta) de VIBCO es la forma en que nuestro experimentado equipo técnico obtiene una observación práctica de su solicitud de vibradores cuando nuestras furgonetas reales no pueden llegar físicamente. Todo lo que debe hacer es enviarnos una foto del área.

Le daremos un informe que incluya instrucciones paso a paso para hacer el proceso de instalación rápido y sencillo. Estos informes incluyen la foto original señalada con instrucciones para el montaje correcto, el modelo de vibrador y el lugar de instalación.

¿Por qué es tan importante una foto? Porque podremos ver con exactitud cuál es su situación para que podamos ayudarle. Nuestro equipo técnico tiene décadas de experiencia en la instalación, selección y dimensionamiento de vibradores. Cuando usted nos envía una imagen, obtiene el beneficio máximo de toda esa experiencia, pues es como si nuestros técnicos estuvieran allí mismo junto a usted en el lugar.

Las imágenes nos permiten tener una idea de cómo es el área de producción, incluso de las limitaciones de tamaño, la instalación del

equipo, los obstáculos y otros factores, para que podamos brindarle la mejor información posible. Los planos están bien, pero como dice el dicho, «una imagen vale más que mil palabras».

¿Cuál es el mejor formato? Envíe las fotos a info@vibco.com. Cualquier formato estándar de foto es aceptable (o sea, .jpg, .png, .tif, .pdf, .ai y hasta archivos fotográficos sin editar o de Photoshop).

¿Cuánto demorará? Debería recibir un informe inicial pocas horas después de enviar las fotos.

¿Por qué no pueden venir a verme en persona? La flota de VIBCO no puede estar en todas partes. Nuestra meta es responderle con la información que necesita tan pronto y tan eficientemente como sea posible. Sin esperas ni programaciones, simplemente las respuestas que necesita cuando las necesita.

¿Cuáles son los beneficios de experimentar la VVV de VIBCO? Usted obtiene una solución personalizada para SUS necesidades específicas, lo que le

ahorrrará tiempo y dinero. ¡Empiece hoy mismo!

Envíe sus imágenes a info@vibco.com

PROPER MOUNT FOR 2P-800-1

1. Stitch welds
2. Start & stop welds 1" in from each end
3. Mount on side shown for best vibration transfer
4. Vibrator mounted in proper direction
5. Proper plate & channel combo

OUR CUSTOMER VIRTUAL VAN VISIT™ 1/08/19

PROPER MOUNT FOR BIG BERTHA™

1. Stitch welds
2. Not welded at the ends to prevent cracking
3. Mount Big Bertha 1/4 of the way down the dump body
4. Vibrator mounted in proper direction
5. Proper plate & channel combo

OUR CUSTOMER VIRTUAL VAN VISIT™ 09/25/19

VIBCO VIRTUAL VAN VISIT™
800.633.0032 • www.vibco.com
©2019 VIBCO, Inc. Duplication is prohibited without consent of VIBCO, Inc.

EXCURSIONES «LEAN»

Un clic, un respiro, un movimiento, un segundo, un equipo

Desde 2012, hemos recibido a más de 9,000 personas en excursiones para presentarles, enseñarles, informar y alentar procesos «lean» (esbeltos) para hacer cambios positivos en las empresas.

¿CUÁL ES NUESTRO OBJETIVO?

Los empleados de VIBCO se comprometen con cada paso de nuestro proceso de fabricación. Cada día empieza con reuniones de «*estiramiento matinal*». Nos estiramos suavemente para prepararnos para la jornada. Estas reuniones también sirven para mantener la continuidad, establecer metas y reforzar la filosofía «*de bueno a excelente*».

Recomendamos a los empleados «*desechar el desperdicio*» compartiendo las mejoras diarias. Dedicamos un momento a la «*Gratitud*» Donde se Agradece á Compañeros de trabajos que Ayudaron a personas on Particular o a VIBCO en general.

Somos una organización que se basa en las fortalezas y maximiza las características de sus empleados. Todos los empleados realizan el test de fortalezas **Strengths Finder de Clifton** para incorporar y equilibrar las fortalezas únicas de las personas en todas las oficinas y por toda la planta de fabricación.

«**ARREGLE LO QUE LE MOLESTA**» En VIBCO, nuestra cultura de mejora continua es tan natural como respirar. Instaurada intuitivamente en cada minuto de cada jornada laboral, nos diferenciamos de la competencia por ofrecer la línea de productos más diversa e innovadora.



El maquinista Dave Bragonier le muestra a un participante de una excursión cómo operar uno de nuestros Okuma de última generación.



El CEO de VIBCO, Karl Wadensten, presenta a un grupo de excursionistas nuestra Fabricación esbelta («lean», en inglés) basada en fortalezas antes de que comience la excursión

THE VIBRATION NATION Somos the Vibration Nation™ (la nación de la vibración) por vivir de acuerdo con nuestro «*Verdadero Norte y la filosofía: innovación, rendimiento, calidad, el mismo día o al día siguiente*».

¡PROGRAME HOY UNA EXCURSIÓN «LEAN»!

1-401-539-2392 tours@vibco.com

La GARANTÍA VIBCO

GARANTIZAMOS QUE NUESTROS VIBRADORES SE AJUSTEN a sus especificaciones, o puede devolverlos y recibir un crédito por el total o reemplazarlos.

TENGA EN CUENTA QUE: Para que los Vibradores funcionen como se indica en este catálogo, deben ser instalados correctamente. Agregue un **Sistema de montura VIBCO** a su compra para mayor efectividad. Evitará las dudas de si está aplicando los vibradores correctamente y ahorrará tiempo y dinero.

Comuníquese a un representante técnico y de ventas de VIBCO sus especificaciones para recibir una selección de productos e instrucciones de colocación exactas (sales@vibco.com).

VIBCO encargó un estudio* para determinar cómo podemos crear procesos de fabricación más sustentables. Un hallazgo fundamental fue que, al eliminar la pintura, podemos reducir el impacto ambiental y la manipulación, a la vez que realmente mejoramos la durabilidad y sustentabilidad de nuestros vibradores. Nos complace ofrecer una terminación de fundición no corrosiva así como nuestros acabados ecológicos con pintura a base de agua, carcasas plásticas, de acero inoxidable de dos grados o de aluminio en muchas de nuestras unidades. **Estamos comprometidos con el mejoramiento ambiental** que fomenta un futuro sustentable y conduce a mejoras sociales y económicas en la comunidad en la que comercializamos.

**CostandEnvironmentalImpactsinManufacturing: A Case Study Approach (Impactos Ambientales y en costos sobre la fabricación: un enfoque de estudio de caso). Nörmann, N. Agosto de 2015*



VIBCO es el titular de la patente del **Original Silent Turbine Vibrator** (Vibrador original de turbina silenciosa). Este logo y el Cuadro de información técnica, le aseguran que usted está tratando con el innovador original.



CAMBIOS EN EL CATÁLOGO:

Debido a las mejoras continuas en el diseño y rendimiento, las dimensiones y la información de VIBCO están sujetas a cambios sin previo aviso.

APLICACIONES:

Cada aplicación de vibrador es diferente. Las soluciones que se presentan en este catálogo no deben considerarse instrucciones ni recomendaciones. Comuníquese con VIBCO para recibir ayuda en la selección de un vibrador para su aplicación específica.

INGENIERÍA:

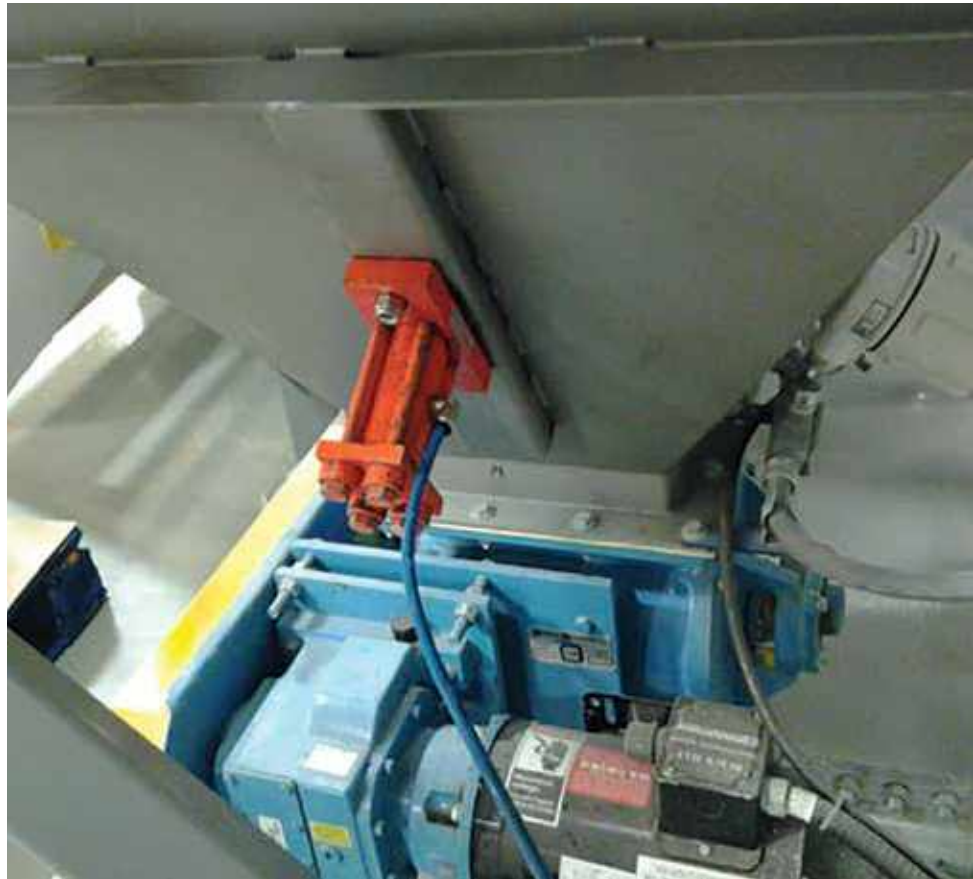
Nos complace ofrecerle un dibujo a escala certificado. Comuníquese con un técnico de ventas de VIBCO para recibir la información del producto más actualizada.

VIBRADORES NEUMÁTICOS

APLICACIONES PRÁCTICAS



Arriba: Cada vez que es necesario vaciar la tolva, el vibrador de turbina neumático **VS-320** de VIBCO (como se ve en la página 10) se activa para asegurar el vaciado total de la tolva. Las paredes se mantendrán totalmente limpias y se distribuirá la cantidad correcta de material de manera constante.



Arriba: Colocar esta unidad **50-2** (como se ve en la página 24) en una tolva le ayudará a distribuir un producto de mejor calidad con material medido con precisión para obtener lotes más uniformes. También conducirá a un proceso estandarizado más eficiente con pesos a escalas predecibles. No más tiempo perdido golpeando las paredes de la tolva para liberar el material atrapado.



Arriba: El diseño patentado **SVR** (páginas 30-31) que se ilustra en los colectores de polvo de esta planta de energía, tiene una lectura de 95-110 dB. También están disponibles en una versión silenciosa que reduce los decibeles a 80-85.



Arriba: El **PC-3500 Big Buster** (ver páginas 34-35 y 58-59) agita vagones mezcladores de ferrocarril a alta potencia y baja frecuencia. Se ajusta simplemente al vagón con abrazaderas y se puede mover de un lugar a otro.

SECCIÓN DE VIBRADORES NEUMÁTICOS

VIBRADORES DE TURBINA..... páginas 8-21



- ▶ Serie **BVS** Ideal para alimentos y productos farmacéuticos, con entrada de aire sin lubricación. Nuevos BVS-190PLAS y BVS-160PLAS
- ▶ Serie **VS** Ideal para transporte de material, servicio continuo, 900 libras de potencia
- ▶ Serie **CC** Ideal para premoldeado con alta potencia sin necesidad de lubricación.
- ▶ Serie **MLT/MHI** Cuerpo de aluminio ideal para áreas limpias - cojinetes sellados de alta velocidad
- ▶ Serie **STV** Higiénico, totalmente cerrado y a prueba de lavado para alimentos y productos farmacéuticos
- ▶ Serie **MLTSS** El cuerpo de acero inoxidable funciona en ambientes higiénicos y con exigencias químicas
- ▶ Serie **BBS** El vibrador de turbina más pequeño con carcasa de aluminio y colocación versátil
- ▶ Serie **GIO** La carcasa de náilon rellena de vidrio tiene una resistencia excelente a los solventes.
- ▶ Serie **FBS** Diseñada para servicio intermitente para combinar la placa con una colocación versátil

VIBRADORES DE BOLA..... páginas 22-23



- ▶ Serie **BB** Salida roscada para eliminar el aire oleoso de salida, vibración leve a media
- ▶ Serie **BV** Funcionamiento continuo, soporta altas temperaturas
- ▶ Serie **V** (Imagen a la izquierda) produce hasta 600 libras a 10,000 VPM, se puede usar a altas temperaturas

VIBRADORES DE PISTÓN..... páginas 24-29



- ▶ Modelo **50** (Ver foto) potencia lineal de alto impacto con un cuerpo de acero, larga vida útil
- ▶ Modelo **55** Carcasa resistente de hierro fundido ideal para recipientes, tolvas, tolvas pesadoras y más
- ▶ Modelo **LI** Este impactador de alta energía cuenta con impacto ajustable; para recipientes, tolvas y más
- ▶ Modelo **MP** Minipistón de alta potencia para pesar, para tolvas pequeñas, recipientes y alimentadores
- ▶ Modelos **10, 30, 40, 70 y 80** Pistones con colocación en el extremo; distintas opciones para múltiples aplicaciones

VIBRADORES DE ALTA FRECUENCIA..... páginas 30-33



- ▶ Serie **SVR** (En la foto sin ménsula de orejeta) Modelo convencional de alta frecuencia
- ▶ Serie **SVRL** Usa una ménsula de orejeta para facilitar su portabilidad, alta potencia, alta frecuencia
- ▶ Serie **SVRS** Modelo silencioso patentado con lectura de 80 a 85 dB
- ▶ Serie **SVRX** Se ajusta a todos los sistemas de encofrado para hormigón actualmente en el mercado

VIBRADORES NEUMÁTICOS E HIDRÁULICOS..... páginas 34-35



- ▶ Serie **PF** El control neumático de velocidad precisa Big Buster permite «afinar» el vibrador
- ▶ Serie **HF** Big Buster hidráulico: ideal para trabajos exigentes como vagones de ferrocarril y recipientes
- ▶ Serie **PC** Abrazadera integrada neumática Big Buster
- ▶ Serie **HC** Abrazadera integrada hidráulica Big Buster
- ▶ Serie **HLF** (Imagen de la foto) versión pequeña de Big Buster
- ▶ Serie **HL** Versión pequeña de Big Buster para ménsula de orejeta
- ▶ Serie **B** Versión hidráulica ideal para equipos de Fabricantes Originales de Equipos (O.E.M., por sus siglas en inglés)

VIBRADORES NEUMÁTICOS «SILENCIOSOS» DE ALTA RESISTENCIA



- Serie de alta resistencia, salida de alta potencia
- Orificio de escape roscado
- Cojinetes grandes para una vida útil prolongada
- Dura 3 veces más que los vibradores de pistón
- Silencioso, cumple los estándares de la OSHA
- No necesita lubricación
- Pregunte por modelos para alta velocidad, altas temperaturas, gran amplitud

SERIE BVS: VIBCO ofrece 9 modelos en la serie BVS de alta resistencia extra. El uso de una entrada de aire *sin lubricación* hace que los vibradores de turbina BVS sean perfectos para aplicaciones en las industrias alimenticia, farmacéutica y otras, en las que una salida oleosa sería objetable. El orificio de salida está roscado para expulsar el aire de salida en sistemas higiénicos cerrados. Las amplitudes extra amplias con una gran variedad de tamaños hace que la serie BVS sea ideal para partes o materiales que se mueven rápido. Para BVS-60 o BVS-130, se puede solicitar fundición en aluminio o hierro maleable.



Por su salida de alta potencia, la unidad BVS puede mover con facilidad sólidos materiales industriales en tolvas resistentes como la BVS 160 que se ve arriba. El accesorio neumático de la parte superior facilita el flujo.

Solicite el Catálogo n.º 9127



CE II 3G 2D T6 85°C



Información técnica

Modelo	Peso		60 PSI (4 Bar)				80 PSI (5.5 Bar)				Sonido*	Peso** máximo de material en el área de pendiente del recipiente	
			Vibración por minuto	Pies cúbicos por minuto	Fuerza centrífuga		Vibración por minuto	Pies cúbicos por minuto	Fuerza centrífuga				
	libras	kilos	VPM (vibraciones por minuto)	Pies ³ /minuto de aire	libras	Newtons	VPM (vibraciones por minuto)	Pies ³ /minuto de aire	libras	Newtons			
BVS-60	0.4	0.2	10,000	2.5	20	90	—	—	—	—	66	200	90
BVS-130	0.6	0.3	7,500	2.5	45	195	10,500	5.5	75	335	67	750	340
BVS-160	3.0	1.4	9,500	4.0	120	530	12,000	7.0	160	710	70	1,600	725
BVS-190	3.5	1.6	7,000	6.0	160	710	12,000	7.5	270	1,200	71	2,700	1,230
BVS-250	5.3	2.4	7,000	6.0	250	1,110	12,000	7.5	480	2,135	72	4,800	2,180
BVS-320	8.0	3.6	5,000	12.0	395	1,750	6,000	15.5	600	2,670	70	6,000	2,730
BVS-380	13.1	6.0	4,200	13.0	545	2,415	5,600	16.5	670	2,980	74	6,700	3,845
BVS-510	16.0	7.3	5,200	16.0	710	3,165	6,600	20.5	900	4,005	77	9,000	4,080
BVS-570	23.0	10.4	2,800	23.5	850	3,790	4,000	29.5	1,050	4,670	83	10,500	4,775
BVST-4400	22.0	10.0	11,000	28.0	2,700	12,010	12,500	30.0	3,500	15,570	92	35,000	15,875

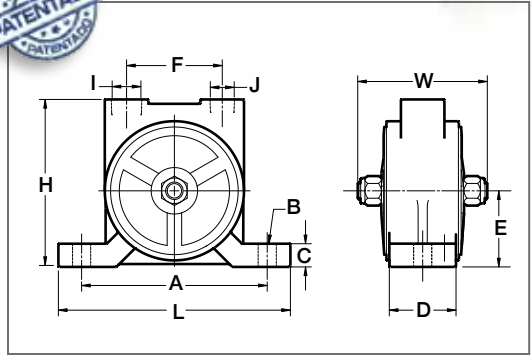
* Decibelios de la escala A a 1 metro y 80 PSI (o máximo valor enumerado)

** Regla general para medir: Una libra de potencia de vibrador por cada 10 libras de contenido del recipiente a 80 PSI (o máximo valor enumerado)

AVISO: • Información obtenida en bloque de prueba de laboratorio
• La frecuencia y potencia disminuirán en un soporte menos rígido
• Información sujeta a cambios de diseño

SERIE BVS DE VIBCO

ORIFICIO DE ESCAPE ROSCADO



Derecha: Se observa la terminación estándar de VIBCO, pero la serie BVS también está disponible con terminaciones higiénicas y de nivel alimentario como esmaltes para horno, polietileno (hay modelos disponibles en acero inoxidable, y aluminio) y plástico.

Dimensiones

Modelo	L Largo		W Ancho		H Altura		A**		B*		C		D		E		F		I	J
	pulg.	mm	pulg.	mm	pulg.	mm	pulg.	mm	pulg.	mm	pulg.	mm	pulg.	mm	pulg.	mm	pulg.	mm	NPT	NPT
BVS-60	3-13/16	97	1-5/8	41	2-7/16	62	3	76	1/4	6	5/8	16	3/4	19	1-3/16	30	1-1/4	32	1/8	1/8
BVS-130	4-7/8	124	1-7/8	48	2-5/8	67	4	102	3/8	10	5/8	16	7/8	22	1-1/4	32	1-7/16	37	1/8	1/4
BVS-160	5-1/2	140	2-7/8	73	3-5/8	93	4	102	3/8	10	9/16	14	1-3/8	35	1-11/16	43	1-7/8	48	1/4	3/8
BVS-190	5-1/4	133	3-1/16	81	3-7/16	87	4	102	3/8	10	7/8	22	1-5/16	33	1-9/16	40	1-7/8	48	1/4	3/8
BVS-250	6-3/4	171	3-9/16	90	3-15/16	100	5	127	1/2	13	7/8	22	1-3/8	35	1-7/8	48	2-5/16	59	1/4	3/8
BVS-320	6-3/4	171	4	102	4-7/8	124	5	127	1/2	13	1-1/8	29	1-5/8	41	2-1/4	57	2-3/4	70	3/8	1/2
BVS-380	7-15/16	202	4-3/4	121	5-13/16	148	6	152	5/8	16	1-1/8	29	2	51	2-11/16	68	3	76	3/8	1/2
BVS-510	8-15/16	227	4-3/4	121	5-3/4	146	7	178	5/8	16	1-1/4	32	2-1/4	57	2-9/16	65	3-7/16	87	1/2	3/4
BVS-570	10-3/16	259	5-7/16	138	7-1/4	184	8	203	3/4	19	1	25	2-15/16	75	3-5/16	84	4-3/16	106	3/4	1
BVST-4400	10-3/16	259	5-7/16	138	7-1/4	184	8	203	3/4	19	1	25	2-15/16	75	3-5/16	84	4-3/16	106	3/4	1

* Diámetro máximo del perno de montaje
 ** Hay disponible patrones alternativos de pernos. Consultar a la fábrica.

AVISO: • El material, dimensiones e información sujetas a cambios sin aviso
 • Dimensiones ±1/16"
 • Dibujo técnico a escala disponible a pedido

VIBRADORES NEUMÁTICOS «SILENCIOSOS» DE ALTA RESISTENCIA



- Popular, económico, de alta resistencia
- Cojinetes grandes para una vida útil prolongada
- Funcionamiento silencioso con un silenciador integrado
- Velocidad ajustable
- Ideal para ambientes polvorientos y hostiles
- No necesita lubricación

SERIE VS: El vibrador de turbina modelo VS de VIBCO es ideal para sistemas de transporte de material. Es un modelo popular para revestimientos y tolvas volumétricas de tamaño mediano y está hecho para el servicio continuo. Con su carcasa resistente de fundición, se puede usar para aplicaciones exigentes como vibración de encofrados para hormigón. VIBCO puede encontrar el tamaño correcto para resolver sus requisitos de manejo de materiales, con ocho tamaños disponibles y más de 900 libras de potencia posible.



Los sistemas de transporte de materiales funcionan con más eficiencia con nuestra Turbina modelo VS colocada en piezas estructurales. Use uno de los sistemas de colocación completo de VIBCO para obtener de su vibrador eficiencia total y una vida útil más prolongada.



Información técnica

CE II 3G 2D T6 85°C

Modelo	Peso		60 PSI (4 Bar)				80 PSI (5.5 Bar)				Sonido*	Peso** máximo de material en el área de pendiente del recipiente	
			Vibración por minuto	Pies cúbicos por minuto	Fuerza centrífuga		Vibración por minuto	Pies cúbicos por minuto	Fuerza centrífuga				
	libras	kilos	VPM (vibraciones por minuto)	Pies ³ /minuto de aire	libras	Newtons	VPM (vibraciones por minuto)	Pies ³ /minuto de aire	libras	Newtons	dB	libras	kilos
VS-100	0.4	0.2	12,000	2.5	20	90	—	—	—	—	66	200	90
VS-130	0.6	0.3	9,000	2.5	45	195	10,500	5.5	75	335	67	750	340
VS-160	2.8	1.3	10,500	4.0	110	495	12,000	7.0	160	710	70	1,600	725
VS-190	3.1	1.4	6,500	6.0	90	410	12,000	7.5	270	1,200	70	2,700	1,225
VS-250	4.5	2.1	7,000	6.0	290	1,300	12,000	7.5	500	2,245	70	5,000	2,270
VS-320	6.5	2.9	5,000	12.0	350	1,560	6,000	15.5	600	2,670	69	6,000	2,720
VS-380	11.0	5.2	4,200	13.0	570	2,520	5,600	16.5	725	3,225	72	7,250	3,290
VS-510	15.0	6.8	6,000	16.0	710	3,165	6,600	20.5	900	4,005	77	9,000	4,080

* Decibelios de la escala A a 1 metro y 80 PSI (o máximo valor enumerado)

** Regla general para medir: Una libra de potencia de vibrador por cada 10 libras de contenido del recipiente a 80 PSI (o máximo valor enumerado)

AVISO: • Información obtenida en bloque de prueba de laboratorio
• La frecuencia y potencia disminuirán en un soporte menos rígido
• Información sujeta a cambios de diseño

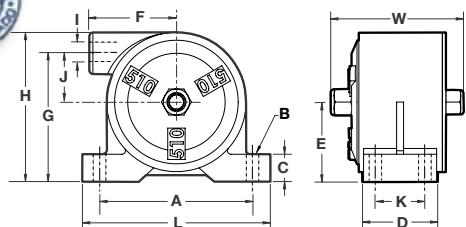
SERIES VS DE VIBCO SILENCIADOR INTEGRADO



VIBCO patentó el primer vibrador de turbina neumática a principios de la década del 70 y se ha distinguido en el desarrollo de vibradores para uso de la industria, la fabricación y la construcción a partir de ese momento. Nuestro diseño patentado actual está *totalmente protegido*, no requiere mantenimiento y funciona silenciosamente.



Solicite el Catálogo n.º 9127



El modelo de vibrador de turbina VS de VIBCO funciona igualmente bien en aplicaciones para tolvas (arriba a la izquierda) o para transportar frágiles envases de vidrio para vacunas, como está haciendo la turbina silenciosa VS-100 (arriba) sin roturas ni atascamientos.

Dimensiones

Modelo	L Largo		W Ancho		H Altura		A**		B*		C		D		E		F		G		I	J	K		
	pulg.	mm	pulg.	mm	pulg.	mm	pulg.	mm	pulg.	mm	pulg.	mm	pulg.	mm	pulg.	mm	pulg.	mm	NPT	pulg.	mm	pulg.	mm		
VS-100	3-7/8	98	1-7/8	48	2	51	3	76	1/4	6	3/8	10	3/4	19	1	25	1-5/16	33	1-11/16	43	1/8	5/8	16	-	-
VS-130	4-7/8	124	2	51	2-5/16	59	4	102	3/8	10	3/8	10	15/16	24	1-1/4	32	1-1/2	38	1-15/16	49	1/8	3/4	19	-	-
VS-160	5-1/8	130	2-7/8	73	3	76	4	102	3/8	10	5/8	16	1-3/8	35	1-5/8	41	1-7/8	48	2-7/16	62	1/4	7/8	22	-	-
VS-190	5-7/16	138	3-1/4	83	3-1/16	78	4	102	3/8	10	5/8	16	1-5/16	33	1-3/4	44	2-1/8	54	2-1/2	64	1/4	7/8	22	-	-
VS-250	5-1/2	140	3-5/8	92	3-11/16	94	4	102	1/2	13	9/16	14	1-1/2	38	1-7/8	48	2-1/4	57	3	76	1/4	1-1/8	29	-	-
VS-320	5-1/2	140	4	102	4-3/4	121	4	102	1/2	13	13/16	21	1-3/4	44	2-3/4	70	2-1/4	57	4-1/8	105	3/8	1-1/4	32	-	-
VS-380	6-7/8	175	4-3/4	121	4-7/8	124	5-1/2	140	3/8	10	1	25	2-1/4	57	2-1/2	64	2-7/8	73	4	102	3/8	1-1/2	38	1-1/4	32
VS-510	6-15/16	176	4-3/4	121	5-3/8	137	5-1/2	140	3/8	10	1	25	2-3/4	70	2-7/8	73	3-1/4	83	4-3/4	121	1/2	1-3/4	44	1-3/4	44

* Diámetro máximo del perno de montaje
 ** Hay disponible patrones alternativos de pernos. Consultar a la fábrica.

AVISO: • El Material Dimensiones e información sujetas a cambios sin aviso
 • Dimensiones ±1/16"
 • Dibujo técnico a escala disponible a pedido

VIBRADORES NEUMÁTICOS «SILENCIOSOS» DE ALTA RESISTENCIA



- **Años de funcionamiento sin inconvenientes** • **Alta potencia**
- **Silencioso, cumple los estándares de la OSHA** • **Diseño patentado**
- **No necesita lubricación**

La única unidad en el mercado que ofrece alta potencia y un funcionamiento totalmente silencioso. Hay nueve modelos disponibles. Todos funcionan según el principio de turbina patentada. El aire comprimido impulsa el rotor de turbina especialmente diseñado, que permite acanalar aire por toda la unidad, y que luego salga a través de almohadillas silenciadoras, que lo hacen prácticamente insonoro. Ninguna de estas unidades necesita lubricación. Todas están prelubricadas de por vida. Los cojinetes de gran tamaño les dan a las unidades años de funcionamiento sin inconvenientes.

MODELOS CCF-2000, CCF-5000 y 7000 - Soporte de pie - La solución silenciosa para grandes recipientes, mezcladoras y tolvas, que es ideal para la mesa de embalaje y las aplicaciones de cribado. La salida liviana y de alta potencia de CCF-2000 y CCF-5000 reemplaza a los vibradores ruidosos de pistón de 3" y 4". El CCF-7000 es ideal para premoldeado y hormigón y reemplaza los ruidosos vibradores de rodillo con un nivel de ruido de 100 a 110 dB.

MODELO CCW-2000 - Soporte con cuña - Para aplicaciones portátiles, CCW-2000 cuenta con una cuña amplia de 2" o 3". La cuña de 2" se usa para tanques sépticos, pozos, columnas, tolvas portátiles y recipientes cerrados. La cuña de 3" se usa para encofrados más grandes como de paredes, galerías de servicios, etc.

MODELO CCW-2500 HOB0 - Soporte con cuña - El vibrador de turbina neumática de alta resistencia Hobo es el agitador de vagones más liviano disponible, ¡con solo 24 libras! Es óptimo para el vaciado total de vagones con una

salida de alta potencia y un funcionamiento virtualmente silencioso (ver también la página 59).

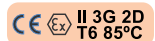
MODELO CCW-5000 - Soporte con cuña - El silencioso agitador de vagones CCW-5000 ha reemplazado los ruidosos agitadores de vagones de pistón en los últimos años. Reemplaza los vibradores de pistón de 3" y 4". Se ajusta a todos los soportes de cuña estándar de los vagones mezcladores.

MODELOS CCL-2000, 5000, 7000 - Soporte con orejeta - CCL-2000 es liviano, lo que lo hace ideal para pequeños encofrados premoldeados para hormigón. El Modelo CCL es ideal para mesas, moldeado de paneles de hormigón, marcos de ventanas, etc., o para reemplazar grandes vibradores de pistón de hasta 4" de tamaño. El CCL-7000 con 78 dB y alta potencia reemplaza los ruidosos vibradores de rodillo de 100-110 dB en las tuberías de hormigón en las industrias de hormigón pretensado y premoldeado.

MODELO VSP-510 Montaje con ménsula y pin - VSP-510 - Unidad silenciosa para bóvedas para entierro de hormigón, etc., así como para otras aplicaciones de hormigón en las que el vibrador es trasladado de encofrado a encofrado o de recipiente a recipiente. Cumple con los estándares de OSHA por ser totalmente insonoro y durar tres veces más que los pistones estándar.



Solicite los catálogos: Agitador de vagones, manual para hormigón y paredes y columnas de hormigón



Información técnica

Modelo	Peso		60 PSI (4 Bar)				80 PSI (5.5 Bar)				Sonido*	Peso** máximo de material en el área de pendiente del recipiente	
			Vibración por minuto	Pies cúbicos por minuto	Fuerza centrífuga		Vibración por minuto	Pies cúbicos por minuto	Fuerza centrífuga				
	libras	kilos			VPM (vibraciones por minuto)	Pies ³ /minuto de aire			libras	Newtons			
CCF-2000	23	10.5	4,000	30	890	3,960	6,000	40	2,000	8,895	78	20,000	9,070
CCL-2000	23	10.5	4,000	30	890	3,960	6,000	40	2,000	8,895	78	20,000	9,070
CCW-2000	23	10.5	4,000	30	890	3,960	6,000	40	2,000	8,895	78	20,000	9,070
CCW-2500	22	10.0	4,000	25	1,115	4,960	6,000	35	2,500	11,120	78	25,000	11,340
CCF & CCL-5000	48	21.8	4,000	35	2,220	9,875	6,000	50	5,000	22,240	75	50,000	22,680
CCW-5000	48	21.8	5,000	40	3,380	15,035	7,200	50	7,000	31,135	78	70,000	31,750
CCF & CCL-7000	48	21.8	5,000	40	3,380	15,035	7,200	50	7,000	31,135	78	70,000	31,750
VSP-510	15	6.8	4,000	18	790	3,515	4,500	21	1,000	4,450	77	10,000	4,500

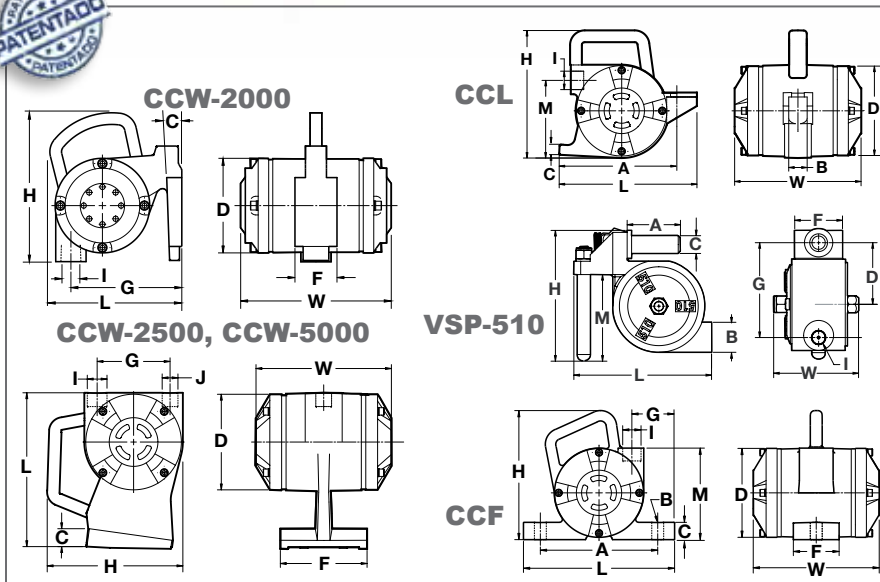
* Decibelios de la escala A a 1 metro y 80 PSI

** Regla general para medir: Una libra de potencia de vibrador por cada 10 libras de contenido del recipiente a 80 PSI

AVISO: • Información obtenida en bloque de prueba de laboratorio

• La frecuencia y potencia disminuirán en un soporte menos rígido
• Información sujeta a cambios de diseño

SERIE CC ALTA POTENCIA



La unidad CCW-5000 de la imagen se ajusta a la ménsula acuada hembra estándar para vagones con el fin de descargar con facilidad los vagones mezcladores de ferrocarril.

Dimensiones

Modelo	L Largo		W Ancho		H Altura		A**		B*		C		D		F		G		I	J	M	
	pulg.	mm	pulg.	mm	pulg.	mm	pulg.	mm	pulg.	mm	pulg.	mm	pulg.	mm	pulg.	mm	pulg.	mm	NPT	NPT	pulg.	mm
CCF-2000	7-1/2	190	8-1/16	205	7-1/8	181	6	152	5/8	16	3/4	19	5-1/8	130	2	51	1-3/4	44	3/4	-	5-3/8	137
CCL-2000	7	178	8-1/16	205	7-1/4	184	6	152	3/4	19	3/8	10	5-1/8	130	-	-	-	-	3/4	-	4-1/8	105
CCW-2000	7	178	8-1/16	205	8	203	-	-	-	-	7/8	22	5-1/8	130	2-1/4	57	5-15/16	151	3/4	-	-	-
CCW-2500	9-3/4	248	6-7/16	164	8-5/8	219	-	-	-	-	1-1/8	29	6-1/16	154	5-1/2	140	4-11/16	120	3/4	3/4	-	-
CCF- 5000 & 7000	10-1/4	260	8-5/8	219	8-7/8	225	8	203	3/4	19	1-1/8	29	6-1/16	154	3-1/8	79	2-7/8	73	1	-	6-1/4	159
CCL- 5000 & 7000	9-3/8	238	8-5/8	219	8-5/8	219	8	203	1	25	13/16	21	6-1/16	154	-	-	-	-	1	-	5-1/4	133
CCW-5000	9-3/4	248	8-5/8	219	8-5/8	219	-	-	-	-	1-1/8	29	6-1/16	154	5-1/2	140	4-5/8	117	1	3/4	-	-
VSP-510	8	203	4-13/16	121	7-1/8	181	3	76	1-1/2†	38	1	25	3-1/2	89	2-5/8	67	5-5/16	135	1/2	-	4-3/4	121

* Diámetro máximo del perno de montaje
 ** Hay disponible patrones alternativos de pernos. Consultar a la fábrica.
 † Consultar el dibujo para conocer la dimensión B, no se necesita perno para VSP-510

AVISO: •El Material, dimensiones e información sujetas a cambios sin aviso
 •Dimensiones ±1/16"
 •Dibujo técnico a escala disponible a pedido

NEUMÁTICOS «SILENCIOSOS» VIBRADORES DE TURBINA

MLT-380
MHI-380



MLT-320
MHI-320



MLT-250
MHI-250



- **MLT Servicio continuo**
- **MHI Alta velocidad, inicio rápido, servicio intermitente**
- **Carcasa liviana de aluminio extruido**
- **Rango de presión 30 a 80 PSI**
- **Silencioso, cumple con los estándares de la OSHA**
- **No necesita lubricación**

SERIE MLT - Los vibradores de la línea MLT de VIBCO son livianos, tienen carcasas de aluminio extruido, ejes de acero inoxidable y una cubierta con terminación de aluminio aeronáutico. Grandes cojinetes aportan a estos vibradores más resistencia, durabilidad y una larga vida útil. Diseñados con orificios de soporte ranurados para una fácil instalación con muchos patrones de pernos. Los orificios de salida roscados permiten expulsar el aire para asegurar un entorno limpio, o se debe instalar un silenciador para minimizar el ruido del aire que sale. El rango de funcionamiento es de 30 a 80 PSI con una temperatura operativa máxima de 250 °F o 120 °C. Las unidades son prácticamente insonoras, ya que tienen una lectura de dB muy por debajo de los límites de la OSHA, de apenas 68 dB en la escala A a 1 metro.

SERIE MHI - La línea MHI presenta un arranque rápido (que llega a las r.p.m. totales en la mitad del tiempo que los modelos estándar) y alta frecuencia.

Las líneas MLT y MHI están disponibles con varias terminaciones higiénicas para las industrias alimenticia, de las bebidas y farmacéutica. Disponible con esmalte industrial blanco lácteo con mucho brillo, aluminio anodizado o sin pintar.



Solicite el
Catálogo
n.º 9127



Información técnica



Modelo	Peso		60 PSI (4 Bar)				80 PSI (5.5 Bar)				Sonido*	Peso** máximo de material en el área de pendiente del recipiente	
			Vibración por minuto	Pies cúbicos por minuto	Fuerza centrífuga		Vibración por minuto	Pies cúbicos por minuto	Fuerza centrífuga				
	libras	kilos	VPM (vibraciones por minuto)	Pies ³ /minuto de aire	libras	Newtons	VPM (vibraciones por minuto)	Pies ³ /minuto de aire	libras	Newtons			
MLT-100	0.4	0.2	10,000	3.0	20	90	—	—	—	—	66	200	90
MLT-130	1.0	0.5	7,500	4.5	50	225	10,500	5.5	75	335	68	750	340
MLT-190	2.0	0.9	7,000	7.5	160	710	7,200	8.5	270	1,200	68	2,700	1,225
MLT-250	2.4	1.1	7,000	8.0	250	1,115	7,200	9.0	480	2,135	72	4,800	2,180
MLT-320	4.5	2.0	5,500	9.0	390	1,735	6,800	10.0	600	2,669	70	6,000	2,700
MLT-380	13.1	6.0	4,200	13.0	545	2,415	5,600	17.0	670	2,980	74	6,700	3,040
MHI-100	0.4	0.2	24,000	2.5	80	355	—	—	—	—	68	200	90
MHI-130	1.0	0.5	17,200	4.5	200	890	21,000	5.5	300	1,340	68	3,000	1,350
MHI-190	2.0	0.9	8,000	7.5	335	1,490	10,500	8.5	575	2,560	71	5,750	2,590
MHI-250	2.4	1.1	7,400	8.0	510	2,270	10,200	9.0	965	9,290	72	9,650	4,350
MHI-320	4.5	2.0	7,200	9.0	675	3,000	10,000	10.0	1300	5,780	70	13,000	5,855
MHI-380	13.1	6.0	7,000	13.0	350	1,560	10,000	17.0	680	3,025	74	6,800	3,090

* Decibelios de la escala A a 1 metro y 80 PSI (o máximo valor enumerado)

** Regla general para medir: Una libra de potencia de vibrador por cada 10 libras de contenido del recipiente a 80 PSI (o máximo valor enumerado)

AVISO: • Información obtenida en bloque de prueba de laboratorio
• La frecuencia y potencia disminuirán en un soporte menos rígido
• Información sujeta a cambios de diseño

SERIE MLT DE VIBCO LIVIANO

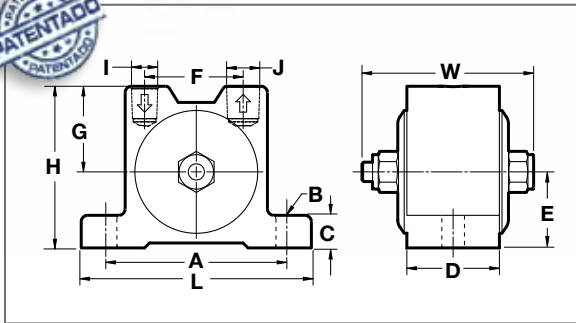
MLT190
MHI-190



MLT-130
MHI-130



MLT-100
MHI-100



Con cojinetes sellados para alta velocidad que están prelubricados de por vida, los Vibradores MLT (como el MLT-190 de la imagen de la derecha) prácticamente no necesitan mantenimiento ni lubricación. Use el sistema de colocación VIBCO para obtener mayor eficiencia y una vida útil más larga para el vibrador. Consulte a la fábrica para obtener más información sobre la colocación.

Dimensiones

Modelo	L Largo		W Ancho		H Altura		A**		B*		C		D		F		G		I	J
	pulg.	mm	pulg.	mm	pulg.	mm	pulg.	mm	pulg.	mm	pulg.	mm	pulg.	mm	pulg.	mm	pulg.	mm	NPT	NPT
MLT-100	3-3/8	86	1-5/8	41	1-15/16	49	2-11/16	68	1/4	6	7/16	11	13/16	21	1-1/4	32	1	25	1/8	1/8
MLT-130	3-1/2	89	1-7/8	48	2-1/2	64	2-3/4	70	1/4	6	1/2	13	1	25	1-7/16	37	1-1/8	29	1/8	1/4
MLT-190	4-1/2	114	3-3/8	86	3-3/16	81	3-1/2	89	3/8	10	5/8	16	1-13/16	46	1-15/16	49	1-1/2	38	1/4	3/8
MLT-250	5	127	3-1/2	89	3-3/8	86	4	102	3/8	10	5/8	16	2	51	2-1/4	57	1-11/16	43	1/4	3/8
MLT-320	6-3/8	162	4	102	4-1/4	108	5	127	1/2	13	13/16	21	2	51	2-13/16	71	2-1/16	52	3/8	1/2
MLT-380	7-5/8	194	4-15/16	125	4-3/4	121	6	152	11/16	17	1-3/16	30	2-5/16	59	3-1/8	79	2-3/8	60	3/8	1/2
MHI-100	3-3/8	86	1-5/8	41	1-15/16	49	2-11/16	68	1/4	6	7/16	11	13/16	21	1-1/4	32	1	25	1/8	1/8
MHI-130	3-1/2	89	1-7/8	48	2-1/2	64	2-3/4	70	1/4	6	1/2	13	1	25	1-7/16	37	1-3/16	29	1/8	1/4
MHI-190	4-1/2	114	3-3/8	86	3-3/16	81	3-1/2	89	3/8	10	5/8	16	1-13/16	46	1-15/16	49	1-3/4	44	1/4	3/8
MHI-250	5	127	3-1/2	89	3-3/8	86	4	102	3/8	10	5/8	16	2	51	2-1/4	57	1-11/16	43	1/4	3/8
MHI-320	6	152	4	102	4-1/4	108	5	127	1/2	13	13/16	21	2	51	2-13/16	71	2-1/8	54	3/8	1/2
MHI-380	7-5/8	194	4-15/16	125	4-3/4	121	6	152	11/16	17	1-3/16	30	2-5/16	59	3-1/8	79	2-3/8	60	3/8	1/2

* Diámetro máximo del perno de montaje
** Hay disponible patrones alternativos de pernos. Consultar a la fábrica.

AVISO: • El Material, dimensiones e información sujetas a cambios sin aviso
• Dimensiones ±1/16"
• Dibujo técnico a escala disponible a pedido

"SILENT" PNEUMATIC TURBINE VIBRATORS



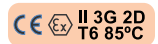
- **Lightweight Aluminum Housing**
- **Sanitary, Washdown Safe**
- **Quiet, Meets OSHA Standards**
- **From 100 to 600 lbs of Force**
- **No Lubrication Required**
- **Slotted Foot for Flexible Placement**
- **Thin and Smooth to Fit in Tight Spaces**
- **Fit's Competitive Hole Patterns**

SERIES STV - The need for a safe wash-down unit in the pharmaceutical, chemical and laboratory environment lead VIBCO engineers to design the STV line. There are no protruding bolts or surfaces to collect material. These units are totally enclosed and are power wash safe. By attaching an air hose to the exhaust port, the exhausting air can be piped away and exhausted outside the area. VIBCO's patented design will insure a long and maintenance free service. The all aluminum anodized unit will not rust or corrode. Six units in line will produce a very small vibration force for the smallest bin or chute to the largest bin in the food, beverage and pharmaceutical or chemical industries needing a safe wash-down unit.

Ask for
Catalog #9127



Technical Data



Model	Weight		60 PSI (4 Bar)				80 PSI (5.5 Bar)				Sound*	Max. Weight** of Material in Bin Slope Area	
			Vibration per min.	Cubic ft. per min.	Centrifugal Force		Vibration per min.	Cubic ft. per min.	Centrifugal Force				
	lbs.	kg.	VPM	CFM air	lbs.	Newtons	VPM	CFM air	lbs.	Newtons			
STV-100	0.4	0.2	24,000	2.5	80	355	—	—	—	—	68	200	90
STV-130	1.0	0.5	17,200	4.5	200	890	21,000	5.5	300	1,340	68	3,000	1,350
STV-190	2.0	0.9	8,000	7.5	335	1,490	10,500	8.5	575	2,560	71	5,750	2,590
STV-250	2.4	1.1	7,400	8.0	510	2,270	10,200	9.0	965	9,290	72	9,650	4,350
STV-320	4.5	2.0	7,200	9.0	675	3,000	10,000	10.0	1300	5,780	70	13,000	5,855
STV-380	13.1	6.0	7,000	13.0	350	1,560	10,000	17.0	680	3,025	74	6,800	3,090

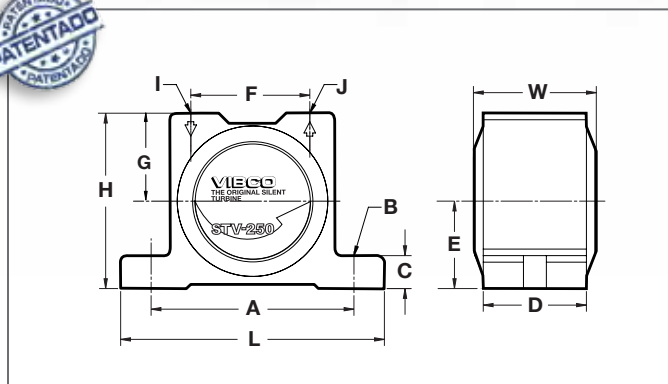
* Decibel from A-scale at 1 meter and 80 PSI (or maximum listed value)

** Rule of thumb for sizing: One lb. vibrator force to each 10 lbs. of bin content at 80 PSI (or maximum listed value)

NOTE: • Data obtained on laboratory test block
• Frequency and force will decrease on less rigid mount
• Data subject to design changes

SERIE STV DE VIBCO

HIGIÉNICOS Y A PRUEBA DE LAVADOS



Totalmente hermética, la STV que se muestra a la derecha no está afectada por el lavado a presión y no se oxidará ni corroerá.



Dimensiones

Modelo	L Largo		W Ancho		H Altura		A**		B*		C		D		F		G		I	J
	pulg.	mm	pulg.	mm	pulg.	mm	pulg.	mm	pulg.	mm	pulg.	mm	pulg.	mm	pulg.	mm	pulg.	mm	NPT	NPT
STV-100	3-3/8	86	1-3/16	30	1-15/16	49	2-11/16	68	1/4	6	7/16	11	13/16	21	1-1/4	32	1	25	1/8	1/8
STV-130	4-1/2	114	1-7/16	37	2-9/16	65	3-1/2	89	5/16	8	1/2	13	1	25	1-7/16	37	1-5/16	33	1/8	1/4
STV-190	4-1/2	114	2-3/16	56	3-1/8	79	3-1/2	89	7/16	11	5/8	16	1-13/16	46	1-15/16	49	1-11/16	43	1/4	3/8
STV-250	5	127	2-3/8	60	3-3/8	86	3-7/8	98	7/16	11	5/8	16	2	51	2-1/4	57	1-11/16	43	1/4	3/8
STV-320	6-5/16	160	2-11/16	68	4-3/16	106	5	127	5/8	16	5/8	16	2-1/16	52	2-3/4	70	2-3/16	56	3/8	1/2
STV-380	7-5/8	194	3-1/8	79	4-3/4	121	6	152	11/16	17	1-3/16	30	2-5/16	59	3-1/8	79	2-3/8	60	3/8	1/2

* Diámetro máximo del perno de montaje
 ** Hay disponible patrones alternativos de pernos. Consultar a la fábrica.

AVISO: • El Material, dimensiones e información sujetas a cambios sin aviso
 • Dimensiones ±1/16"
 • Dibujo técnico a escala disponible a pedido

VIBCO - MLTSS, MHISS INOXIDABLES

NEUMÁTICOS, SERVICIO CONTINUO/INTERMITENTE

MLTSS-320
MHISS-320



MLTSS-190
MHISS-190



MLTSS-130
MHISS-130

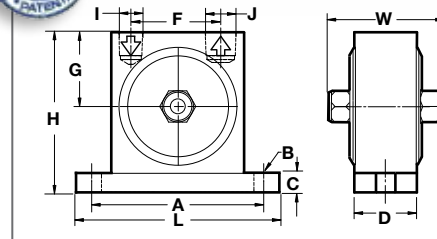


- La **SERIE MLTSS** es para servicio continuo
- La **SERIE MHISS** es para un servicio intermitente, a alta velocidad, con arranque rápido
- Las Series MLTSS y MHISS se fabrican de 2 grados de acero inoxidable Acero estándar 303 o 316L opcional
- Ideal para aplicaciones sanitarias incluso en ambientes químicos hostiles.
- Hay otras terminaciones sanitarias disponibles
- Silencioso, cumple los estándares de la OSHA
- No necesita lubricación

Los grandes cojinetes aportan a estos vibradores más resistencia, durabilidad y una larga vida útil. Diseñados con orificios de soporte ranurados para una fácil instalación con muchos patrones de pernos. Los orificios de salida roscados permiten expulsar el aire para asegurar un entorno limpio, o se debe instalar un silenciador para minimizar el ruido del aire que sale.



Con cojinetes sellados para alta velocidad que están prelubricados de por vida, los Vibradores MLT (como el MLT-160 de la imagen de arriba) prácticamente no necesitan mantenimiento.



Dimensiones

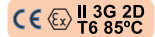
Modelo	Largo		Ancho		Altura		A**		B*		C		D		F		G		I	J
	pulg.	mm	pulg.	mm	pulg.	mm	pulg.	mm	pulg.	mm	pulg.	mm	pulg.	mm	pulg.	mm	pulg.	mm	NPT	NPT
MLTSS-130	3-1/2	89	1-7/8	48	2-1/2	64	2-3/4	70	1/4	6	1/2	13	1	25	1-7/16	37	1-1/8	29	1/8	1/4
MLTSS-190	4-1/2	114	3-3/8	86	3-3/16	81	3-1/2	89	3/8	10	5/8	16	1-13/16	46	1-15/16	49	1-1/2	38	1/4	3/8
MLTSS-320	6-3/8	162	4	102	4-1/4	108	5	127	1/2	13	13/16	21	2	51	2-13/16	71	2-1/16	52	3/8	1/2
MHISS-130	3-1/2	89	1-7/8	48	2-1/2	64	2-3/4	70	1/4	6	1/2	13	1	25	1-7/16	37	1-3/16	29	1/8	1/4
MHISS-190	4-1/2	114	3-3/8	86	3-3/16	81	3-1/2	89	3/8	10	5/8	16	1-13/16	46	1-15/16	49	1-3/4	44	1/4	3/8
MHISS-320	6	152	4	102	4-1/4	108	5	127	1/2	13	13/16	21	2	51	2-13/16	71	2-1/8	54	3/8	1/2

* Diámetro máximo de perno de colocación
** Hay otros patrones de perno disponibles. Consultar a la fábrica.

AVISO: • El material, dimensiones e información sujetas a cambios sin aviso
• Dimensiones ±1/16"



Información técnica



Modelo	Peso		60 PSI (4 Bar)				80 PSI (5.5 Bar)				Sonido*	Peso** máximo de material en el área de pendiente del recipiente	
			Vibración por minuto	Pies cúbicos por minuto	Fuerza centrífuga		Vibración por minuto	Pies cúbicos por minuto	Fuerza centrífuga				
	libras	kilos	VPM (vibraciones por minuto)	Pies ³ /minuto de aire	libras	Newtons	VPM (vibraciones por minuto)	Pies ³ /minuto de aire	libras	Newtons	dB	libras	kilos
MLTSS-130	2	0.9	7,500	4.5	50	225	10,500	5.5	75	335	68	750	340
MLTSS-190	7	3.2	7,000	7.5	160	710	12,000	8.5	270	1,200	71	2,700	1,225
MLTSS-320	13	6.0	5,000	9.0	510	2,270	6,000	10.0	965	4,295	70	9,650	4,380
MHISS-130	2	0.9	17,200	4.5	200	890	21,000	5.5	300	1,340	68	3,000	1,360
MHISS-190	7	3.2	8,000	7.5	335	1,490	10,500	8.5	575	2,560	71	5,750	2,610
MHISS-320	13	6.0	7,200	9.0	675	3,000	10,000	10.0	1,300	5,780	70	13,000	5,900

* Decibelios de la escala A a 1 metro y 80 PSI
** Regla general para medir: Una libra de potencia de vibrador por cada 10 libras de contenido del recipiente a 80 PSI

AVISO: • Información obtenida en bloque de prueba de laboratorio
• La frecuencia y potencia disminuirán en un soporte menos rígido
• Información sujeta a cambios de diseño

VIBRADORES NEUMÁTICOS VIBCO EN LA PRÁCTICA



Aquí encontrará algunos ejemplos del tipo de industrias que usan vibradores de turbina neumáticos VIBCO. Arriba a la izquierda se observa nuestro Modelo MLTSS de acero inoxidable (página 18), que mantiene los materiales en movimiento en un recipiente de fabricación. Arriba a la derecha, un vibrador modelo MLT (páginas 14 y 15) en funcionamiento mueve latas en una transportadora. Abajo a la derecha, los modelos de pistón VIBCO (páginas 24 y 29) son la solución perfecta para vaciar este camión con efectividad y funciona igualmente bien con vagones de ferrocarril como con tolvas (ver también agitadores para vagones de ferrocarril en las páginas 58 y 59). Un Modelo VS a la izquierda (páginas 10 y 11) con silenciador interno se adapta a los ambientes difíciles y polvorientos o al entorno limpio de fabricación que se ve a la izquierda.



NEUMÁTICOS «SILENCIOSOS» VIBRADORES DE TURBINA



SERIES BBS Y GIO

- No necesita lubricación
- Arranque rápido
- Alta frecuencia
- Carcasa de aluminio para la Serie BBS
- De estructura plástica liviana, carcasa resistente a la corrosión para la Serie GIO

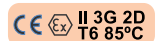
MODELO BBS - Los BBS-100, 130, 160 y 190 son los modelos de vibradores de turbina VIBCO más pequeños y presentan un soporte versátil y carcasa de aluminio (fundición maleable disponible a pedido especial). Nunca necesitan aceite para funcionamiento continuo. Cuentan con un orificio roscado de salida.

MODELO GIO - Los silenciosos vibradores de turbina **Solicite el Catálogo n.º 9127** pequeños, livianos y versátiles disponibles. Su entorno de lavado ya no se compara con la carcasa durable anticorrosión, que tiene una resistencia excelente a los solventes.

El BBS que se muestra a la derecha es notablemente pequeño, 3-1/4" x 2" y, sin embargo, contiene el poderoso efecto de 10,000 vibraciones por minuto y una fuerza centrífuga de 20 libras. Es ideal para recipientes cargados con hasta 200 libras.



Información técnica



Modelo	Peso		60 PSI (4 Bar)				80 PSI (5.5 Bar)				Sonido*	Peso** máximo de material en el área de pendiente del recipiente	
			Vibración por minuto	Pies cúbicos por minuto	Fuerza centrífuga		Vibración por minuto	Pies cúbicos por minuto	Fuerza centrífuga				
	libras	kilos	VPM (vibraciones por minuto)	Pies3/ minuto de aire	libras	Newtons	VPM (vibraciones por minuto)	Pies3/ minuto de aire	libras	Newtons			
FBS-100	9.8 oz.	0.28	17,000	<2.0	30	135	—	—	—	—	66	Para placas combinadas	
FBS-130	18.1 oz.	0.51	13,000	2.0	115	505	17,000	2.25	150	665	68	Para placas combinadas	
FBS-160	23.9 oz.	0.68	15,000	2.25	145	655	18,000	2.50	225	1,000	68	Para placas combinadas	
FBS-190	25.2 oz.	0.71	13,000	2.25	180	805	17,000	2.50	250	1,110	70	Para placas combinadas	
BBS-100	5.1 oz.	0.14	10,000	<2.0	20	90	—	—	—	—	66	200	90
BBS-130	8.1 oz.	0.23	12,000	2.0	45	195	17,000	2.25	75	335	67	750	340
BBS-160	10.4 oz.	0.29	10,000	2.0	60	265	15,000	2.25	160	710	67	1,600	725
BBS-190	10.6 oz.	0.30	10,000	2.0	180	805	15,000	2.25	250	1,115	70	2,500	1,135
GIO-100	4.0 oz.	0.11	12,000	<2.0	20	90	—	—	—	—	66	200	90
GIO-130	6.4 oz.	0.18	8,000	2.0	45	195	10,500	2.25	75	335	67	750	340
GIO-160	7.2 oz.	0.20	5,500	2.0	60	265	9,000	2.25	160	710	67	1,600	725
GIO-190	7.2 oz.	0.20	5,000	2.0	180	805	8,500	2.25	250	1,115	70	2,500	1,135

* Decibelios de la escala A a 1 metro y 80 PSI (o máximo valor enumerado)
** Regla general para medir: Fuerza de vibración de una libra por cada 10 libras de contenido de recipiente a 80 PSI (o máximo valor enumerado)

AVISO: • Información obtenida en bloque de prueba de laboratorio
• La frecuencia y potencia disminuirán en un soporte menos rígido
• Información sujeta a cambios de diseño

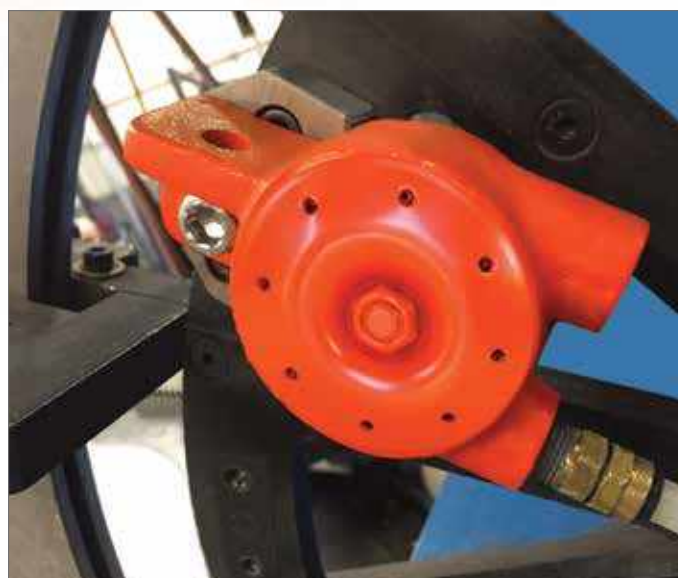
SERIES FBS, BBS & GIO VIBCO

LAS MÁS PEQUEÑAS DE LAS TURBINAS VIBCO

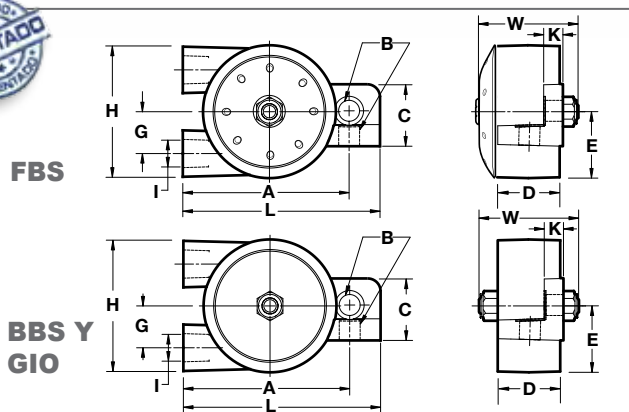


SERIE FBS

- Prácticamente insonora con silenciador integrado
- Arranque rápido, alta frecuencia
- Carcasa de hierro fundido
- No necesita lubricación
- El regulador de filtro maximiza el rendimiento y la vida del producto (según recomendaciones de fábrica)



Los FBS-100, 130, 160 y 190, con silenciadores integrados, están diseñados como vibradores de placas combinadas para la industria de la fundición y tienen arranque rápido con muchas r.p.m., alta potencia y bajo nivel de ruido con un silenciador integrado. Los vibradores de placas combinadas solo se deben usar para servicio intermitente.



Dimensiones

Modelo	L, Largo		W, Ancho		H, Altura		A**		B*		C		D		E		G		I		K	
	pulg.	mm	pulg.	mm	pulg.	mm	pulg.	mm	pulg.	mm	pulg.	mm	pulg.	mm	pulg.	mm	pulg.	mm	NPT	pulg.	mm	
BBS-100, FBS-100 Y GIO-100	3-1/4	83	1-5/8	41	2	51	2-5/8	67	5/16	8	1	25	7/8	22	15/16	24	9/16	14	1/8	5/16	8	
BBS-130, FBS-130 Y GIO-130	3-11/16	93	1-7/8	48	2-1/4	57	3-3/16	81	3/8	10	1-3/16	30	1-1/8	27	1-1/8	29	5/8	16	1/4	5/16	8	
BBS-160, FBS-160 Y GIO-160 BBS-190, FBS-190 Y GIO-190	4-1/8	105	2	51	2-9/16	65	3-9/16	90	3/8	10	1-1/4	32	1-1/4	32	1-1/4	32	15/16	24	1/4	7/16	10	

* Diámetro máximo del perno de montaje
 ** Hay disponible patrones alternativos de pernos. Consultar a la fábrica.

AVISO: • El Material, dimensiones e información sujetas a cambios sin aviso
 • Dimensiones ±1/16"
 • Dibujo técnico a escala disponible a pedido

VIBRADORES NEUMÁTICOS DE BOLA



LA SERIE BB, a la izquierda, se puede equipar con un silenciador en el orificio roscado de salida. La salida roscada permite extraer el aire oleoso de salida cuando se necesita limpieza absoluta. Diseñado para aplicaciones que requieren una cantidad de vibración pequeña a mediana.

VIBRADORES DE BOLA VIBCO

- Entrada y salida roscadas
- Funcionamiento a alta temperatura
- Arranque rápido
- Los patrones de pernos se ajustan a los de la competencia

Necesita lubricación para el funcionamiento prolongado sin mantenimiento. El aire comprimido conduce una bola de acero templado a altas velocidades por un camino de acero templado y de alto grado de terminación que crea una vibración de alta frecuencia. Coloque el Vibrador de bola VIBCO directamente en placas de soporte soldadas o unidas por pernos a la estructura a vibrar.

Información técnica

Modelo	Peso		Vibración por minuto	Pies cúbicos por minuto	Vibración por minuto	Pies cúbicos por minuto	Vibración por minuto	Pies cúbicos por minuto	Fuerza centrífuga		Sonido	Peso** máximo del material en el área de pendiente del recipiente	
	libras	kilos	VPM*	CFM	VPM*	CFM	VPM*	CFM	libras	Newtons	dB*	libras	kilos
SERIE BB			20 PSI (1.4 Bar)		40 PSI (2.8 Bar)		60 PSI (4 Bar)			@VPM			
BB-100	8 oz.	0.23	17,000	2.0	20,000	4	24,000	6.0	55	245	75/20,000	550	250
BB-130	10 oz.	0.28	12,000	2.5	15,000	5	19,000	7.5	80	355	72/15,000	800	365
BB-160	16 oz.	0.45	11,000	3.0	13,000	6	15,000	8.0	140	625	76/13,000	1,400	635
BB-190	18 oz.	0.51	10,000	4.0	12,000	7	15,500	11.0	250	1,110	77/12,000	2,500	1,135
SERIE BV			40 PSI (2.8 Bar)		60 PSI (4 Bar)		80 PSI (5.5 Bar)			@VPM			
BV-60	8 oz.	0.23	17,000	2.0	20,000	4	24,000	6.0	55	245	75/20,000	550	250
BV-130	11 oz.	0.31	12,000	2.0	15,000	5	19,000	7.5	80	355	76/15,000	800	365
BV-190	24 oz.	0.69	12,000	6.0	14,000	10	16,000	11.0	260	1,160	77/12,000	2,600	1,180
BV-250	2.8	1.30	9,200	8.0	10,500	11	11,000	13.0	380	1,690	79/9,200	3,800	1,725
BV-320	4.8	2.20	6,500	9.0	7,500	14	8,400	17.0	480	2,135	80/6,500	4,800	2,175
BV-380	6.2	2.80	5,500	10.0	6,200	15	6,500	20.0	600	2,670	82/5,500	6,000	2,720
SERIE V			40 PSI (2.8 Bar)		60 PSI (4 Bar)		80 PSI (5.5 Bar)			@VPM			
V-100	8 oz.	0.23	20,000	4.0	24,000	6	-	-	55 (60 PSI)	245 (60 PSI)	75/20,000	550 (60 PSI)	250 (60 PSI)
V-130	11 oz.	0.31	15,000	5.0	19,000	7.5	-	-	80 (60 PSI)	355 (60 PSI)	72/15,000	800 (60 PSI)	365 (60 PSI)
V-190	26 oz.	0.74	12,000	6.0	14,000	10	16,000	11.0	260	1,160	73/16,000	2,600	1,180
V-250	2.6	1.20	9,200	8.0	10,500	11	11,000	13.0	380	1,690	72/11,000	3,800	1,725
V-320	4.6	2.10	7,500	12.0	8,900	14	10,000	17.0	650	2,895	78/10,000	6,500	2,950
V-380	6.2	2.80	5,500	10.0	6,200	15	6,500	20.0	600	2,670	78/6,500	6,000	2,720

* Decibelios de la escala A a 1 metro y con las VPM dadas

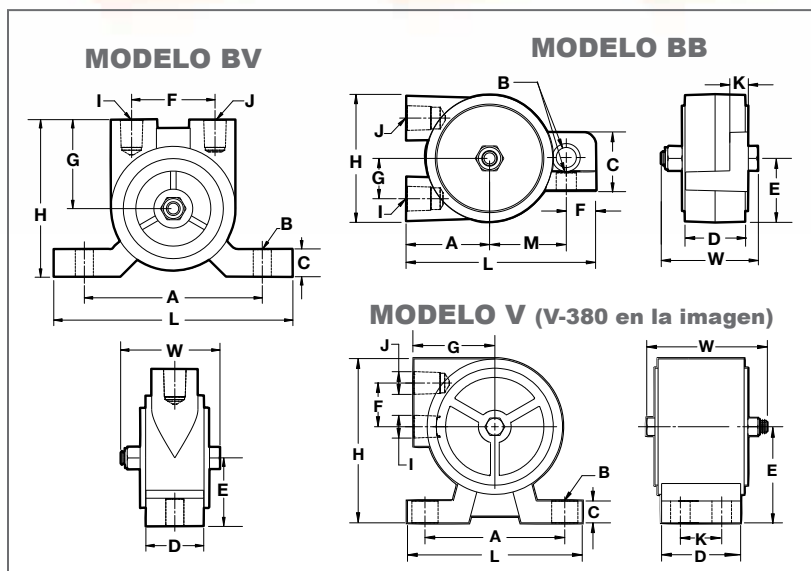
** Regla general para medir: Una libra de potencia de vibrador por cada 10 libras de contenido del recipiente a 80 PSI (o máximo valor enumerado)

AVISO: • Información obtenida en bloque de prueba de laboratorio

• La frecuencia y potencia disminuirán en un soporte menos rígido
• Información sujeta a cambios de diseño

SERIES VIBCO BB, BV Y V

ARRANQUE RÁPIDO



El V-190 de la imagen tiene un silenciador opcional para reducir el ruido. Se coloca una placa de base debajo del canal para obtener más eficiencia.

Dimensiones

Modelo	L, Largo		W, Ancho		H, Altura		A**		B*		C		D		E		F		G		I		J		K		M	
	pulg.	mm	pulg.	mm	pulg.	mm	pulg.	mm	pulg.	mm	pulg.	mm	pulg.	mm	pulg.	mm	pulg.	mm	pulg.	mm	NPT	NPT	pulg.	mm	pulg.	mm	pulg.	mm
BB-100	3-1/4	83	1-11/16	43	2	51	1-1/4	32	5/16	8	1	25	7/8	22	15/16	24	1/2	12	9/16	14	1/8	1/8	5/16	8	1-3/8	35		
BB-130	3-3/4	95	1-15/16	49	2-1/4	57	1-5/8	41	3/8	10	1-3/16	30	1-1/16	27	1-1/8	29	9/16	14	5/8	16	1/4	1/4	5/16	8	1-9/16	40		
BB-160	4-1/8	105	2	51	2-9/16	65	1-3/4	44	3/8	10	1-1/4	32	1-1/4	32	1-1/4	32	3/4	19	3/4	19	1/4	1/4	3/8	10	1-13/16	46		
BB-190	4-1/8	105	2	51	2-9/16	65	1-3/4	44	3/8	10	1-1/4	32	1-1/4	32	1-1/4	32	3/4	19	3/4	19	1/4	1/4	3/8	10	1-13/16	46		

Modelo	L, Largo		W, Ancho		H, Altura		A**		B*		C		D		E		F		G		I		J	
	pulg.	mm	pulg.	mm	pulg.	mm	pulg.	mm	pulg.	mm	pulg.	mm	pulg.	mm	pulg.	mm	pulg.	mm	pulg.	mm	NPT	NPT	NPT	NPT
BV-60	3-7/8	98	1-11/16	43	2-1/2	64	3	76	1/4	6	5/8	16	3/4	19	1-3/16	30	1-1/4	32	1-1/4	32	1/8	1/8	1/8	1/8
BV-130	4-7/8	124	1-15/16	49	2-3/4	70	4	102	3/8	10	3/4	19	7/8	22	1-1/4	32	1-7/16	37	1-5/16	33	1/8	1/8	1/4	1/4
BV-190	5-1/2	140	2-1/4	57	3-9/16	90	4	102	3/8	10	9/16	14	1-1/4	32	2	51	1-7/8	48	2	51	1/4	1/4	1/4	1/4
BV-250	6-3/4	171	2-7/16	62	4	102	5	127	1/2	12	7/8	22	1-5/16	33	2	51	2-3/16	56	2-1/8	54	1/4	1/4	1/4	1/4
BV-320	6-11/16	170	2-3/4	70	4-7/8	124	5	127	1/2	12	1-1/8	29	1-5/8	41	3	76	2-3/4	70	2-9/16	65	3/8	3/8	3/8	3/8
BV-380	7-7/8	200	2-15/16	75	5-3/4	146	6	152	5/8	16	1-1/8	29	2	51	2-3/4	70	2-13/16	71	3	76	3/8	3/8	3/8	3/8

Modelo	L, Largo		W, Ancho		H, Altura		A**		B*		C		D		E		F		G		Altura		I		J		K	
	pulg.	mm	pulg.	mm	pulg.	mm	pulg.	mm	pulg.	mm	pulg.	mm	pulg.	mm	pulg.	mm	pulg.	mm	pulg.	mm	pulg.	mm	NPT	NPT	pulg.	mm	pulg.	mm
V-100	3-7/8	98	1-11/16	43	2	51	3	76	1/4	6	7/16	11	3/4	19	1	25	5/8	16	1-5/16	33	1-11/16	43	—	1/8	—	—	—	—
V-130	4-7/8	124	1-15/16	49	2-5/16	59	4	102	3/8	10	7/16	11	15/16	24	1-1/4	32	3/4	19	1-1/2	38	1-15/16	49	—	1/8	—	—	—	—
V-190	5-1/16	129	2-3/16	56	3-3/16	81	4	102	3/8	10	9/16	14	1-5/16	3	1-3/4	44	7/8	22	2	51	2-5/8	67	1/4	1/4	—	—	—	—
V-250	5-9/16	141	2-7/16	62	3-1/2	89	4	102	1/2	12	9/16	14	1-1/2	38	1-7/8	48	3/4	19	2-1/4	57	2-15/16	87	1/4	1/4	—	—	—	—
V-320	5-9/16	141	2-3/4	70	4-7/8	124	4	102	1/2	12	3/4	19	1-1/2	38	2-3/4	70	1-3/8	35	2-3/8	60	4-1/4	105	3/8	3/8	—	—	—	—
V-380	6-3/4	171	2-15/16	75	4-7/8	124	5-1/2	140	3/8	10	3/4	19	2-3/8	60	2-1/2	64	1-1/2	38	2-7/8	73	3-7/8	98	3/8	3/8	1-1/4	32	—	—

* Diámetro máximo de perno de colocación
 ** Hay otros patrones de perno disponibles. Consultar a la fábrica.

AVISO: • El material, dimensiones e información sujetas a cambios sin aviso
 • Dimensiones ±1/16"

MODELO 50 TODO EN ACERO

PISTÓN NEUMÁTICO CON BRIDA



- Colectores de salida
- Largo recorrido

MODELO 50

- Todo de acero para una vida útil prolongada
- Diseño de aislamiento de pernos para una vida útil más larga
- Doble acción - para tener efecto en el recorrido tanto ascendente como descendente para obtener más potencia

MODEL 55, AIRE DE PISTÓN

- Diseño de carcasa de una pieza
- Económico
- Impacto en el recorrido descendente

Los pistones de impacto estándar **Modelos 50 y 55** son la serie de pistones más populares debido a su fuerza lineal de alto impacto y eficiente transferencia de energía. Esta característica asegura el flujo de materiales a través de los recipientes, las tolvas y los dosificadores por peso; compacta materiales pulverulentos y viscosos en contenedores o encofrados; y activa cribas y separadores.

El **silenciador de escape y antipolvo** reduce el ruido de escape y protege las piezas en funcionamiento del vibrador en condiciones pulverulentas para reducir la necesidad de mantenimiento y prolongar la vida útil. La salida roscada es ideal para los sistemas sanitarios cerrados.

Modelos 50-S y 55-S Los vibradores de pistón de funcionamiento silencioso son ideales en áreas en las que el ruido es molesto, ya que una almohadilla de aire a ambos extremos elimina el impacto de los pistones. La acción oscilatoria con mucho empuje permite operar incluso con baja presión de aire. Use el tamaño mayor siguiente cuando se utilicen unidades silenciosas en lugar de unidades de impacto.

Modelo 50-L, cuerpo extra largo para más amplitud, más potencia y menor frecuencia de vibración: es perfecto para materiales húmedos o pegajosos, esponjosos en movimiento y de baja densidad. Disponible con Silenciadores de escape. Para menos mantenimiento y prolongar la vida útil, hay antipolvos disponibles.

Modelo 50-2EP, el pistón extendido tiene un recorrido de 5/8" y una extensión roscada para conectar barras o parachoques. Ideal para usar en contenedor portátil o Tolvas.

Para mayor potencia, aumente el tamaño del diámetro del pistón - 1", 1-1/4", 1-1/2", 2", 3".

Información técnica - Modelos 50 y 55

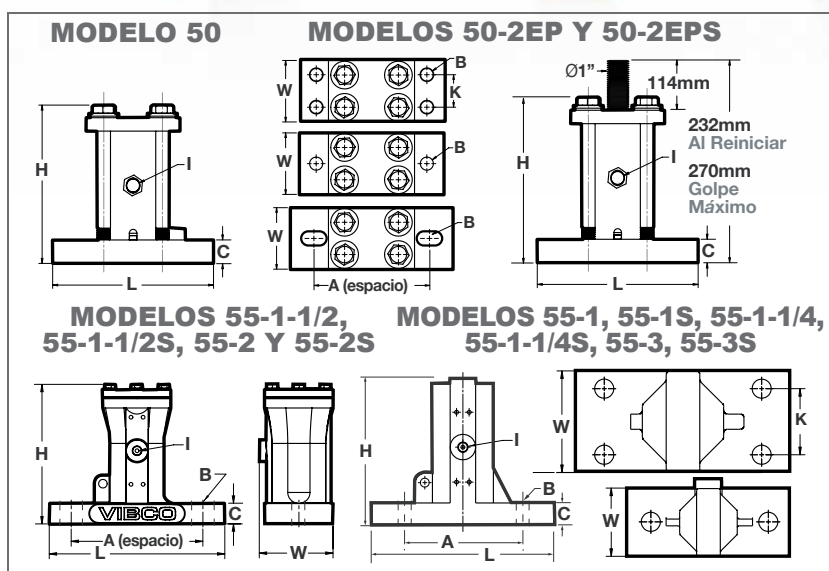
Modelos 50 y 55	Peso				40 PSI (2.8 Bar)		60 PSI (4 Bar)		80 PSI (5.5 Bar)		Peso** máximo del material en el área de pendiente del recipiente			
	Modelo 50		Modelo 55		Vibración por minuto	Pies cúbicos por minuto	Vibración por minuto	Pies cúbicos por minuto	Vibración por minuto	Pies cúbicos por minuto	libras		kilos	
	libras	kilos	libras	kilos	VPM (vibraciones por minuto)	CFM	VPM (vibraciones por minuto)	CFM	VPM (vibraciones por minuto)	CFM	Min.	Máx.	Min.	Máx.
1	5.0	2.3	3.5	1.6	6,500	3.5	9,000	4	11,000	5	200	400	90	180
1S**	5.0	2.3	3.5	1.6	3,900	3.5	5,400	4	6,500	5	100	200	45	90
1-1/4	11.0	5.0	9.0	4.1	4,000	5.0	5,500	7	7,000	9	400	1,000	180	455
1-1/4S**	10.0	4.5	8.0	3.6	2,400	5.0	3,300	7	4,200	9	200	400	90	180
1-1/2	17.0	7.7	21.0	9.5	2,800	6.5	4,000	9	5,200	11	1,000	4,000	455	1,815
1-1/2S**	16.0	7.3	20.0	9.1	1,700	6.5	2,400	9	3,200	11	400	1,000	180	455
2	23.0	10.4	20.0	9.1	3,200	7.5	4,000	12	5,000	15	4,000	10,000	1,815	4,535
2S**	23.0	10.4	19.0	8.6	1,950	7.5	2,400	12	3,000	15	1,000	4,000	455	1,815
2L	26.0	11.8	—	—	1,600	17.0	2,000	26	2,400	31	8,000	20,000	3,630	9,070
2LS**	25.0	11.3	—	—	950	17.0	1,200	26	1,500	31	4,000	10,000	1,815	4,535
3	51.0	23.1	45.0	20.4	2,700	18.0	3,200	25	3,800	30	10,000	30,000	4,535	13,610
3S**	50.0	22.7	44.0	20.0	1,650	18.0	1,950	25	2,300	30	8,000	20,000	3,630	9,070
3L	62.0	28.1	—	—	1,350	31.0	1,500	42	1,700	51	20,000	70,000	9,070	31,750
3LS**	61.0	27.7	—	—	800	31.0	900	42	1,000	51	10,000	30,000	4,535	13,610

* Regla general para medir: Potencia de vibración de una libra por cada 10 libras de contenido del recipiente a 80 PSI

** La «S» indica impacto «silencioso», amortiguado, para un funcionamiento con poco ruido

AVISO: • Información obtenida en bloque de prueba de laboratorio
• La frecuencia y potencia variarán según la calidad del aire, la lubricación de la unidad y la rigidez del soporte
• Información sujeta a cambios de diseño

MODELO 55 DE CARCASA DE UNA PIEZA COLECTOR DE SALIDA - POTENCIA LINEAL



Los Vibradores de pistón VIBCO brindan alto impacto y una transferencia de energía eficiente para asegurar el flujo de materiales sin inconvenientes a través de los recipientes, las tolvas, los dosificadores de peso y otros.

Dimensiones

Modelo 50	L, Largo		W, Ancho		H, Altura		A**		B*		C		I	K	
	pulg.	mm	pulg.	mm	pulg.	mm	pulg.	mm	pulg.	mm	pulg.	mm	NPT	pulg.	mm
50-1"	4-1/2	114	2	51	4-9/16	116	3-1/2	89	1/2	13	5/8	16	1/8	-	-
50-1-1/4"	6	152	2-1/2	64	6-1/2	165	4-1/2	114	1/2	13	3/4	19	1/4	-	-
50-1-1/2"	7-1/2	190	3	76	7-15/16	202	6	152	3/4	19	3/4	19	1/4	-	-
50-2"	9	229	3-1/2	89	7-15/16	202	6 a 7-1/2	152 a 191	3/4	19	3/4	19	1/4	-	-
50-2L"	9	229	3-1/2	89	9-7/16	240	6 a 7-1/2	152 a 191	3/4	19	3/4	19	1/4	-	-
50-2EP	9	229	3-1/2	89	†	†	6 a 7-1/2	152 a 191	3/4	19	3/4	19	3/8	-	-
50-3"	10-1/2	267	4-1/2	114	10-1/2	267	8-7/16	214	3/4	19	1	25	1/2	2-1/2	64
50-3L"	10-1/2	267	4-1/2	114	13-1/2	343	8-7/16	214	3/4	19	1	25	1/2	2-1/2	64
50-CLE-3L"	10-1/2	267	4-1/2	114	13-1/2	343	8-7/16	214	3/4	19	1	25	1/2	2-1/2	64
Modelo 55	L, Largo		W, Ancho		H, Altura		A**		B*		C		I	K	
55-1"	4-1/2	114	2	51	3-7/8	98	3-1/2	89	1/2	13	5/8	16	1/8	-	-
55-1-1/4" y 55-150	6	152	2-1/2	64	5-5/8	143	4-1/2	114	1/2	13	7/8	22	1/4	-	-
55-1-1/2"	9	229	3-1/2	89	7-1/4	184	6 a 7-1/2	152 a 191	5/8	16	1-1/8	29	1/4	-	-
55-2"	9	229	3-1/2	89	7-1/4	184	6 a 7-1/2	152 a 191	5/8	16	1-1/8	29	1/4	-	-
55-3"	10-1/2	267	5	127	9-7/16	240	7-3/4	197	7/8	22	1-1/8	29	3/8	3-1/4	83

* Diámetro máximo del perno de montaje
† Ver Diagrama 50-2EP

** El rango de tamaño indica orificios de soporte ranurados. Hay disponible patrones alternativos de pernos. Con sultar a la fábrica.

AVISO: • El material, dimensiones e información sujetas a cambios sin aviso
• Dimensiones ±1/16"

MODELO LI PARA IMPACTO INDIVIDUAL PISTONES NEUMÁTICOS CON BRIDA

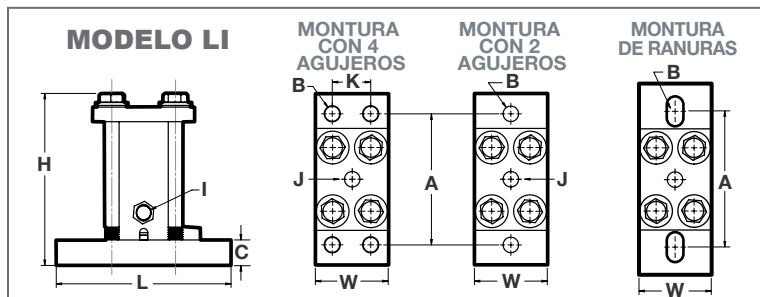


El Modelo LI es un impactador de alta energía con impactos ajustables, que se controla mediante la presión de aire, un temporizador y solenoide. Bajo costo de funcionamiento: se utiliza para fracturar puentes de material y canales en los recipientes, tolvas, mezcladores y alimentadores. Las unidades son enviadas con un protector plástico en el conector NPT, que debe ser removida antes de usar. Retírala antes de usar. Si es necesario, se puede acceder al pistón desde la parte superior de la unidad si se retiran las 4 tuercas.

El temporizador, solenoide, lubricador, manguera y el recomendado silenciador, se venden separados.



El pistón LI se usa cuando el impacto ajustable se requiere para fracturar puentes de material o canales.



Dimensiones

Modelo	Diámetro del Pistón		L Largo		W Ancho		H Altura		A**		B*		C		I	J	K	
	pulg.	mm	pulg.	mm	pulg.	mm	pulg.	mm	pulg.	mm	pulg.	mm	pulg.	mm	NPT	NPT	pulg.	mm
LI-10	1-1/4	32	6	152	2-1/2	64	8-9/16	217	4-1/2	114	1/2	13	7/8	22	3/8	3/8	-	-
LI-16	2	51	9	229	3-1/2	89	9-1/4	235	6 to 7-1/2	152	3/4	19	3/4	19	1/2	1/2	-	-
LI-24	3	76	10-1/2	267	4-1/2	114	13-9/16	344	8-7/16	214	3/4	19	1	25	1/2	1/2	2-1/2	64

* Diámetro máximo del perno de montaje

** Disponible con placa de base más grande. El rango de tamaño indica orificios de soporte ranurados. Hay disponible patrones alternativos de pernos. Consultar a la fábrica.

AVISO: • El material, dimensiones e información sujetas a cambios sin aviso • Dimensiones $\pm 1/16"$ • Dibujo técnico a escala disponible a pedido

Información técnica

Modelos LI	Peso		80 PSI (5,5 Bar)				Máx. Peso* del material en el área pendiente del recipiente	
	libras	kilos	Máxima frecuencia de impulsos por minuto	Pies cúbicos por carrera	Máx. pies cúbicos por minuto	Energía por impacto	libras	kilos
LI-10	11.8	5.4	200	0.014	2.80	14 pies-libra	10,000	4,535
LI-16	23.6	10.7	160	0.019	3.04	48 pies-libra	20,000	9,070
LI-24	57.5	26.1	110	0.049	5.39	98 pies-libra	60,000	27,215

* Regla general para medir: Fuerza de vibración de una libra por cada 10 libras de contenido de recipiente a 80 PSI

AVISO: • Información obtenida en bloque de prueba de laboratorio
• La frecuencia y potencia variarán según la calidad del aire, la lubricación de la unidad y la rigidez del soporte
• Información sujeta a cambios de diseño

MODELOS MP-50, MP-62, MP-75

MINIPISTONES MONTADOS EN EL EXTREMO



- Orificios roscados de entrada y salida
- Descarga de aire mediante el colector de salida
- Silencioso, cumple los estándares de la OSHA
- Núcleo de acero para una larga vida útil
- Se ajusta a las marcas de la competencia

La Serie MP presenta un liviano cuerpo de aluminio. El pistón de acero se desliza en un cilindro con interior de acero para una larga vida útil. La línea MP aporta una fuerza lineal que es especialmente conveniente para las aplicaciones de alimentadores pequeños.

La Serie MP es liviana. Su alta potencia para salida de peso la hace ideal para todo tipo de aplicaciones en las industrias químicas y de alimentación de piezas.

Para aplicaciones en espacios limpios, como en laboratorios, el orificio de descarga se puede equipar con una manguera de aire que conduce el aire de salida.

El pistón funciona con una presión tan baja como de 20 o 30 psi. Las unidades MP funcionan en cualquier posición.

Los minipistones necesitan lubricación para una larga vida útil.

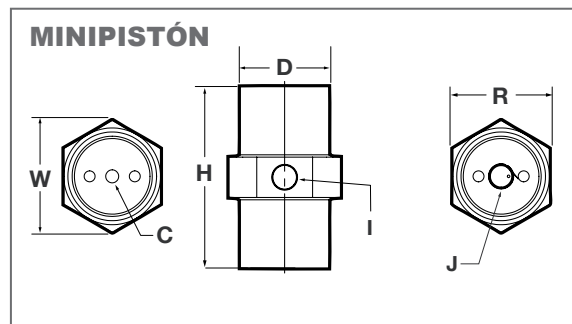
Con su gran potencia para producir peso, una unidad MP es perfecta para las tolvas pequeñas (derecha) así como para los recipientes y alimentadores.



Información técnica

Modelo	Peso		30 PSI (2 Bar)		60 PSI (4 Bar)		90 PSI (6.2 Bar)		Sonido*
	libras	kilos	Vibraciones/ minuto	Pies ³ / minuto	Vibraciones/ minuto	Pies ³ / minuto	Vibraciones/ minuto	Pies ³ / minuto	
			VPM (vibraciones por minuto)	CFM	VPM (vibraciones por minuto)	CFM	VPM (vibraciones por minuto)	CFM	dB
MP-50	0.75	0.34	4000	0.02	5400	0.14	6400	0.65	50
MP-62	1.00	0.45	3400	0.15	4500	0.98	5500	1.75	55
MP-75	1.50	0.68	2600	0.20	3300	1.75	4000	3.00	65

* Decibeles de la escala A a 1 metro y 90 PSI
 AVISO: • Información obtenida en bloque de prueba de laboratorio
 • La frecuencia y potencia variarán según la calidad del aire, la lubricación de la unidad y la rigidez del soporte
 • Información sujeta a cambios de diseño



Dimensiones

Modelo	Diámetro del Pistón		H, Altura		H, (S-pequeño)**		H, (L-grande)**		D		R		W		C		I	J*
	pulg.	mm	pulg.	mm	pulg.	mm	pulg.	mm	pulg.	mm	pulg.	mm	pulg.	mm	SAE	mm	NPT	NPT
																	Entrada	Salida
MP-50	1/2	13	3-3/16	81	2-13/16	71	3-11/16	94	1-3/8	35	1-1/2	38	1-3/4	44	1/4" - 20	Roscas métricas disponibles, consultar a VIBCO	1/8	1/4
MP-62	5/8	16	3-11/16	94	3-3/16	81	4-5/16	109	1-9/16	40	1-3/4	44	2	51	3/8" - 16		1/8	1/4
MP-75	3/4	19	4-9/16	116	3-7/8	98	5-5/16	135	1-7/8	48	2	51	2-5/16	59	1/2" - 13		1/8	1/4

* Comuníquese con VIBCO para conocer las opciones de roscas. Roscas métricas disponibles.
 ** Estas unidades también se pueden encargar por pedido especial con longitud pequeña H(S) o grande H(L). Consultar a la fábrica.

AVISO: • El material, dimensiones e información sujetas a cambios sin aviso
 • Dimensiones ±1/16"
 • Dibujo técnico a escala disponible por solicitud

EXTREMOS PARA MONTAJE NEUMÁTICOS VIBRADOR DE PISTÓN



MODELO 10 VIBRADOR DE PISTÓN CON EXTREMOS PARA MONTAJE: el cabezal de conexión individual es la unidad básica para aplicaciones con placas de frotamiento de fundición. Disponible con pistones de diámetro de 5/8, 3/4, 1, 1-1/4 y 1-1/2".

MODELO 30 VIBRADOR DE PISTÓN CON EXTREMOS PARA MONTAJE: cabezal de conexión doble para máquinas con caja de testigos que necesitan más transferencia de vibración.

MODELO 40 VIBRADOR DE PISTÓN CON EXTREMOS PARA MONTAJE: vibrador con pernos prisioneros ideal para movilizarlo con facilidad en pequeños encofrados de hormigón o recipientes.

MODELO 44 VIBRADOR CON CABEZAL ACUÑADO: los agitadores de vagones tienen soportes para cuñas para ajustarse al conector hembra tipo cola de pato del vagón. Disponible en 3". Ver páginas 56 y 57 para obtener información adicional sobre agitadores para vagones.

MODELO 70 VIBRADOR CON EXTREMO ROSCADO: con extremos roscados con roscas SAE o métricas para conectar con la barra o el perno roscados. El Modelo 70 se puede ofrecer con muchas variantes; silencioso (con almohadillas de aire) o de impacto (el pistón golpea el terminal) con orificio de salida para conectar un silenciador o una manguera de aire para expulsar el aire de salida. La construcción de acero en su totalidad asegura una larga vida útil. El Modelo 70 es una solución económica para el mover material en pequeños recipientes y tolvas, así como cribas y equipos de alimentación. La potencia y frecuencia variarán según la presión del aire. Para hacer su pedido, especifique la rosca SAE o métrica. "S" se refiere a "unidades silenciosas" y "EM" se refiere a colector de salida si es necesario.

MODELO 80: VIBRADOR DE PISTÓN CON EXTREMOS PARA MONTAJE - "BIG RED": el nuevo diseño, liviano y revolucionario totalmente de acero es la unidad más económica para los grandes

trabajos en recipientes o tolvas, sin sacrificar la calidad de las unidades con bridas más costosas. La conexión por pernos individuales hace que la instalación sea rápida y sencilla. El "BIG RED" se ofrece con un pistón silencioso (con almohadilla de aire) o como la unidad estándar de impacto más poderoso (el pistón golpea el terminal).

Los orificios de salida de aire están cubiertos con juntas tóricas que mantienen el polvo y la suciedad fuera del cilindro del pistón para evitar los rayones y daños a las paredes del pistón y el cilindro y permitir que las unidades funcionen en los peores ambientes. Hay cuatro modelos básicos con tamaños de pistón de 1", 1-1/4", 1-1/2" y 2". Ver Modelo 70 para los tamaños más pequeños. Se puede agregar una armella para una cadena de seguridad en la parte superior de la unidad.

Hay colectores de salida disponibles en casi todas las unidades. Consulte a VIBCO Engineering para obtener más información.

Información técnica

Todos los vibradores de pistón requieren aire lubricado para un funcionamiento adecuado y una larga vida útil.

Diámetro del pistón	40 PSI (2,8 Bar)		60 PSI (4 Bar)		80 PSI (5,5 Bar)		Peso* máximo del material en el área pendiente del recipiente			
	Vibraciones/minuto	Pies ³ /minuto	Vibraciones/minuto	Pies ³ /minuto	Vibraciones/minuto	Pies ³ /minuto	libras		kilos	
	VPM	CFM	VPM	CFM	VPM	CFM	Min.	Máx.	Min.	Máx.
5/8	9,500	2.5	12,000	3.0	14,500	4.5	0	100	0	45
3/4	7,500	3.0	10,500	3.5	13,000	5.0	100	200	45	90
1	6,500	3.5	9,000	4.0	11,000	5.0	200	400	90	180
1S**	3,900	3.5	5,400	4.0	6,500	5.0	100	200	45	90
1-1/4	4,000	5.0	5,500	7.0	7,000	9.0	400	1,000	180	455
1-1/4S**	2,400	5.0	3,300	7.0	4,200	9.0	200	400	90	180
1-1/2	2,800	6.5	4,000	9.0	5,200	11.0	1,000	4,000	455	1,815
1-1/2S**	1,700	6.5	2,400	9.0	3,200	11.0	400	1,000	180	455
2	3,200	7.5	4,000	12.0	5,000	15.0	4,000	10,000	1,815	4,535
2S**	1,950	7.5	2,400	12.0	3,000	15.0	1,000	4,000	455	1,815
2L	1,600	17.5	2,000	26.0	2,400	31.0	8,000	20,000	3,630	9,070
2LS**	950	17.5	1,200	26.0	1,500	31.0	4,000	10,000	1,815	4,535
3	2,700	18.0	3,200	25.0	3,800	30.0	10,000	30,000	4,535	13,610
3S	1,650	18.0	1,950	25.0	2,300	30.0	8,000	20,000	3,630	9,070

* Regla general para medir: Una libra de potencia de vibración por cada 10 libras de contenido del recipiente a 80 PSI

** La "S" indica impacto con almohadillas "silencioso", para funcionamiento con poco ruido

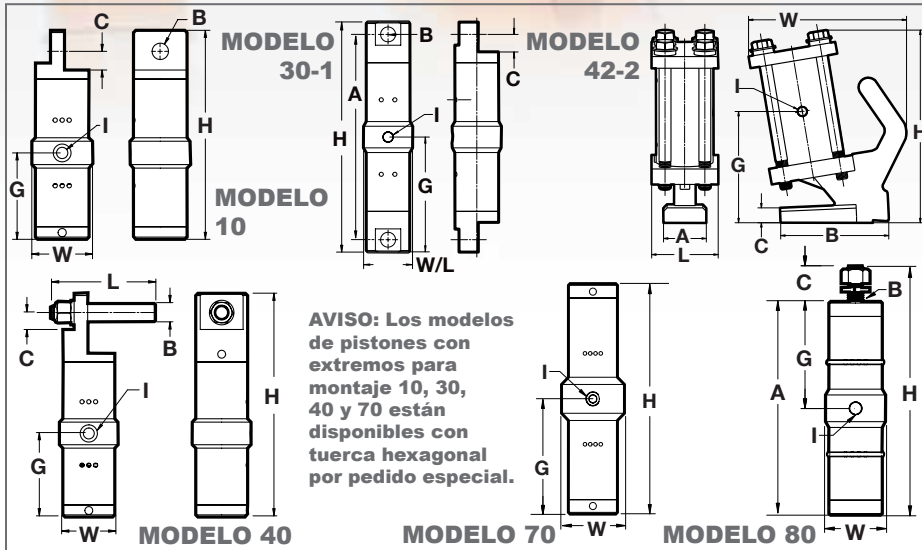
AVISO: • Información obtenida en bloque de prueba de laboratorio

• La frecuencia y potencia variarán según la calidad del aire, la lubricación de la unidad y la rigidez del soporte

• Información sujeta a cambios de diseño

MODELOS 10, 30, 40, 70 Y 80

CARCASAS REDONDAS Y HEXAGONALES



Los vibradores se usan en serie. Todos los vibradores neumáticos de pistón requieren aire lubricado para un funcionamiento adecuado y una larga vida útil. Las unidades como estas 70-1 pueden compartir una línea de aire y seguir funcionando con efectividad.

Dimensiones

Modelo	Peso		L		W		H		A		B*		C	G	I	J		
	libras	kilos	pulg.	mm	pulg.	mm	pulg.	mm	pulg.	mm	pulg.	mm						
80 - 1	2.1	1.0	1-5/8	41	1-5/8	41	5-7/8	149	-	-	1/2-20 SAE	-	1-1/4	32	2-5/16	59	1/8	-
80 - 1-1/4	5.5	2.5	2-1/4	57	2-1/4	57	9-3/8	238	-	-	3/8-16 SAE	-	1-5/16	33	4	102	1/4	-
80 - 1-1/2	3.8	1.7	2-1/4	57	2-1/4	57	9-5/16	237	-	-	5/8-18 SAE	-	1-5/16	33	4	102	1/4	-
80 - 2	7.8	3.5	2-1/4	57	2-1/4	57	9-5/16	237	-	-	7/8-15 SAE	-	1-3/8	35	4	102	1/4	-
70 - 5/8	1.2	0.5	1-5/16	33	1-1/8	29	4-3/4	120	-	-	5/16-24 SAE	-	3/4	19	2-3/8	60	1/8	1/4**
70 - 3/4	1.8	0.8	1-5/8	41	1-3/8	35	4-3/4	120	-	-	3/8-24 SAE	-	7/8	22	2-3/8	60	1/8	1/4**
70 - 1	2.0	0.9	1-5/8	41	1-5/8	41	4-5/8	117	-	-	1/2-20 SAE	-	5/8	16	2-3/8	60	1/8	1/4**
70 - 1-1/4	5.4	2.5	2-1/4	57	2-1/4	57	8	203	-	-	1/2-20 SAE	-	5/8	16	4	102	1/4	1/4**
44-3	57.1	25.9	6	152	10	254	13	330	6	152	-	-	1	25	7-1/2	191	1/2	-
42-2	27.1	12.3	3-1/2	89	8-3/8	213	11-1/2	292	2-1/4	57	-	-	3/4	19	6-15/16	177	1/4	-
40 - 1	1.9	0.9	2-7/8	73	1-5/8	41	6-3/16	157	-	-	1/2	13	7/16	11	2-5/16	59	1/8	-
40 - 1-1/4	6.7	3.0	6	152	2-1/4	57	9-1/2	241	-	-	1	25	7/8	22	4	102	1/4	-
30 - 5/8	1.5	0.7	1-1/4	32	1-1/8	29	6-5/16	160	5-3/8	137	5/16	8	1/2	12	3-1/8	79	1/8	-
30 - 3/4	2.2	1.0	1-1/4	32	1-1/4	32	6-5/16	160	5-3/8	136	3/8	10	1/2	12	3-3/16	81	1/8	-
30 - 1	2.3	1.0	1-7/8	48	1-5/8	41	6-9/16	167	5-3/8	162	3/8	10	1/2	12	3-1/4	83	1/8	-
30 - 1-1/4	6.2	2.8	2-5/16	59	2-1/4	57	10-1/2	267	9-1/8	232	1/2	13	3/4	19	5-1/4	133	1/4	-
30 - 1-1/2	7.5	3.4	2-1/4	57	2-1/4	57	11-3/8	289	9-1/2	241	5/8	16	7/8	22	5-3/8	137	1/4	-
10 - 5/8	1.4	0.6	1-5/16	33	1-1/4	32	5-1/2	140	-	-	5/16	8	1/2	12	-	-	1/8	-
10 - 3/4	2.1	1.0	1-5/8	41	1-5/8	41	5-1/2	140	-	-	3/8	10	1/2	12	-	-	1/8	-
10 - 1	2.1	1.0	1-7/8	48	1-7/8	48	5-5/8	143	-	-	3/8	10	1/2	12	-	-	1/8	-
10 - 1-1/4	5.8	2.6	2-5/16	59	2-5/16	59	9-1/4	235	-	-	1/2	13	11/16	18	-	-	1/4	-
10 - 1-1/2	7.0	3.2	2-15/16	75	2-1/2	64	9-11/16	246	-	-	5/8	16	7/8	22	-	-	1/4	-

*Diámetro máximo del perno de soporte ** Solo para Modelos EM AVISO: El material, dimensiones e información sujetas a cambios sin aviso • Dimensiones ±1/16"

MODELOS CONVENCIONALES

NEUMÁTICOS DE ALTA FRECUENCIA SVR Y SVRF



- Se puede diseñar para que arranque en cualquier posición
- Alta frecuencia, alta potencia
- Diseño silencioso patentado
- Cámara "Air Saver" patentada
- Placas de desgaste patentadas

Vibco presenta dos modelos: el "SILENCIOSO" y un vibrador neumático "convencional" de alta frecuencia.

CÓMO FUNCIONA - un rotor gira alrededor del eje en el modelo Convencional o gira libre y silenciosamente en una carrera circular en los Modelos Silenciosos. Almohadillas silenciadoras adicionales en la cubierta terminal amortiguan el ruido del aire que sale.

Las unidades de SVR CONVENCIONAL tienen un diseño simple y de bajo costo, con una lectura de 95 a 110 dB. **Las unidades de SVR SILENCIOSOS** funcionan con una lectura de 80 a 85 dB.

Características de los diseños Patentados de VIBCO:

1. **SIEMPRE** arrancarán con solo abrir la válvula de la línea de aire. No se necesita un chorro de aire.
2. La Placa de desgaste patentada entre el rotor y la cubierta terminal está hecha de acero para resortes y no desgastará, lo que asegura el funcionamiento por mucho tiempo sin necesidad de mantenimiento y evita las costosas reparaciones de la cubierta terminal.



Las Unidades SVRL de estas imágenes se están usando para reforzar una pared de retención de hormigón. El soporte de orejeta, que también se ilustra, las convierte en la solución ideal en cuanto a portabilidad.

3. La Cámara AIR SAVER patentada no elimina todo el aire comprimido antes del ciclo siguiente, lo que disminuye el consumo de aire de las unidades.

Solicite el Catálogo N.º 0103 Paredes y columnas exteriores o el Catálogo N.º 8401 Manual y guía para el equipo de vibración de hormigón en el exterior.

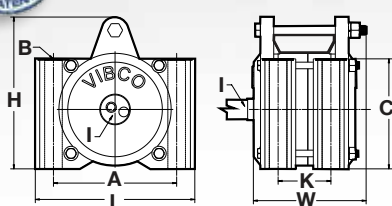
Información técnica

Modelo	Peso		80 PSI (5,5 Bar)			90 PSI (6,2 Bar)			100 PSI (6,9 Bar)			pies cúbicos /minuto	Sonido*
			Vibración /minuto	Fuerza centrífuga		Vibración /minuto	Fuerza centrífuga		Vibración /minuto	Fuerza centrífuga			
	libras	kilos	VPM	libras	Newtons	VPM	libras	Newtons	VPM	libras	Newtons	CFM	dB
SVRFS-2000 SVRWS-2000	19 20	8.62 9.07	11,500	3,600	16,000	12,500	4,000	17,800	13,500	4,400	19,500	40	78
SVRFS y LS-4000 SVR-4000	22 23	10.0 10.4	11,500	3,600	16,000	12,500	4,000	17,800	13,500	4,400	19,500	40	78 90
SVRLS-5500 SRL-5500	43 33	19.5 15.0	9,000	4,950	22,000	10,000	5,500	24,500	10,500	6,100	27,100	56	78 82
SVRLS-6500 SRL-6500	45 39	20.4 17.8	8,800	5,575	24,800	9,500	6,500	28,900	10,000	7,200	32,000	58	80 98
SVRLS-8000 SVR-8000	47 51	21.3 23.1	8,500	7,625	33,900	8,700	8,000	35,600	9,500	9,550	42,500	62	82 98
SVRWS-4000	23	10.4	11,500	3,600	16,000	12,500	4,000	17,800	13,500	4,400	19,500	40	78
SVRWS-5500	60	27.5	10,000	4,950	22,000	10,000	5,500	24,500	10,500	6,100	27,100	56	82
SVRWS-6500	61	28.0	8,800	5,545	24,800	9,500	6,500	28,900	10,000	7,200	32,000	58	85

* Decibeles de la escala A a 1 metro y 90 PSI.

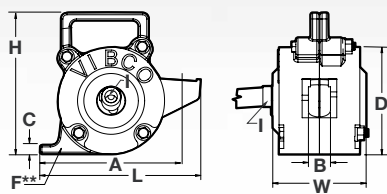
AVISO: • Información obtenida en bloque de prueba de laboratorio
• La frecuencia y potencia variarán según la calidad del aire, la lubricación de la unidad y la rigidez del soporte
• Información sujeta a cambios de diseño

MODELOS SILENCIOSOS SVRS SVRFS, SVRLS, SVRWS



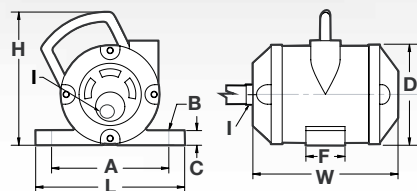
SVR-8000

Para grandes mesas de hormigón



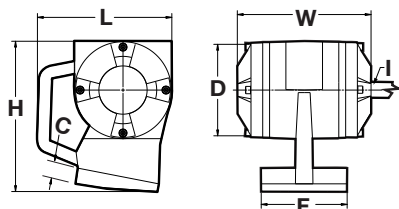
SVRLS y SVRL

Encofrados para tuberías, moldes de baterías, mesas basculantes, paneles, etc.



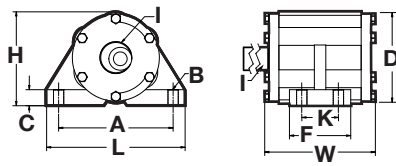
SVRFS y SVRFS

Mesas vibratorias, encofrados de túneles e instalaciones más permanentes



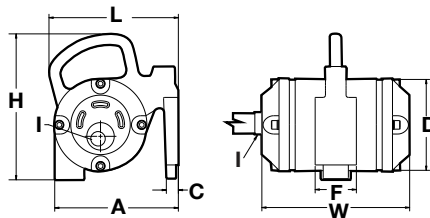
SVRW(S)-5500 y 6500

Agitador de vagones
(ver páginas 58 a 60)



SVR-4000

Instalaciones permanentes como mesas y encofrados con abrazadera en soportes para portabilidad.



SVRWS-4000

Tanques sépticos, pozos, bóvedas para enterrío, escalones, vibrador portátil para hormigón

Dimensiones

Modelo	L		W		H		A		B*		C		D		F**		K		I
	pulg.	mm	pulg.	mm	pulg.	mm	pulg.	mm	pulg.	mm	pulg.	mm	pulg.	mm	pulg.	mm	pulg.	mm	SAE
SVR-4000	7-1/2	191	6-1/8	156	5	127	6-1/4	159	1/2	12	7/8	22	4-7/8	124	3-7/16	87	2	51	5/8-18
SVR-5500	7	178	6-1/16	154	7-3/8	187	7	178	-	-	3/4	19	5-3/8	137	3-1/2	89	-	-	5/8-18
SVRL-5500, 6500	9-1/2	241	6-1/8	156	9-1/4	235	8	203	1	25	3/4	19	6-1/2	165	1-1/4	32	-	-	5/8-18
SVRFS-5500	10-1/4	260	6-1/8	156	8-1/8	206	8	203	3/4	19	1-1/8	29	5-3/8	137	3-1/4	83	-	-	5/8-18
SVR-8000	9-3/8	238	6-3/8	162	9	229	7	178	3/4	19	6-1/2	165	-	-	3-1/8	79	3-1/2	89	5/8-18
SVRFS-2000, -4000	7-11/16	195	7-3/8	187	7-1/8	181	6	152	11/16	17	3/4	19	5-1/8	130	2-1/16	52	-	-	5/8-18
SVRLS-2000, -4000	7	178	8	203	7-1/2	190	6	152	3/4	19	1/2	13	5	127	1-1/4	32	-	-	5/8-18
SVRLS-5500, 6500, 8000	9-1/2	241	8-1/16	205	9-1/4	235	7-3/4	197	1	25	3/4	19	6-3/8	162	1-1/4	32	-	-	5/8-18
SVRWS-4000	7-3/4	197	8-1/16	205	6-7/8	175	5-1/8	130	-	-	1	25	5-1/8	130	2-3/16	56	-	-	5/8-18
SVRW(S)-5500, 6500 Agitador de vagones	8-5/8	219	8-5/8	219	9-7/8	251	11	279	-	-	1-1/8	29	6-1/8	156	5-1/2	140	-	-	5/8-18

* Diámetro máximo del perno de soporte
** Ancho en pies

AVISO: • El material, dimensiones e información sujetas a cambios sin aviso
• Dimensiones ±1/16"
• Todas las unidades usan una manguera de 3/4" con roscas de 5/8-18 SAE suministradas por VIBCO

MODELO SVRX DE ALTA FRECUENCIA

VIBRADORES NEUMÁTICOS PARA ENCOFRADO DE HORMIGÓN



- **Bajo costo**
- **Se ajusta a todos los sistemas de encofrado para hormigón actualmente en el mercado**
- **Liviano y fácil de mover de encofrado a encofrado o de sitio de trabajo a sitio de trabajo**
- **Siempre arranca**
- **Placas de desgaste patentadas para una larga vida útil**

El MODELO SVRX viene con un soporte de montaje para soldar en los soportes de encofrado MEVA, PERI y DOKA del cliente o para soldarlo permanentemente en rigidizadores para encofrado. El SVRX fue diseñado para ajustarse a cualquier soporte para encofrado que utilice el fabricante de encofrados. Es liviano, está integrado al soporte y es fácil moverlo de posición a posición en el encofrado. Su bajo costo lo hace asequible para que esté colocado permanentemente en el encofrado y evitar que haya que moverlo continuamente. La característica patentada «Start every time» (arranca siempre) hace que la unidad arranque con solo activar la válvula de aire. Otras unidades del mercado requieren un chorro de aire para arrancar. El diseño patentado «Wear plate design» (diseño de placa de desgaste) asegura que la unidad no requiera mantenimiento en toda su larga vida útil y elimina las costosas reparaciones de la placa terminal.

Solicite el Catálogo n.º 0103

Solicite el Manual para hormigón de VIBCO

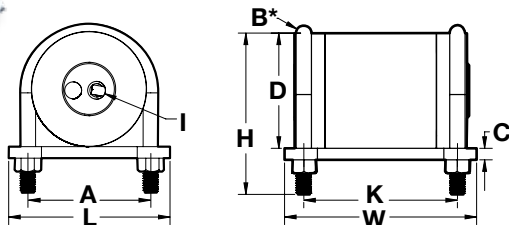


El modelo SVRX-4000 estándar de VIBCO ofrece hasta 8" de penetración por vibración a entre 9 y 11000 VPM. Con una presión de aire de 80 a 120 PSI, el SVRX 4000 produce 4000 libras de potencia. La lubricación es necesaria para una larga vida útil. Consulte acerca de los lubricadores en línea de VIBCO.

Información técnica

Modelo	Peso		80 PSI (5,5 Bar)		100 PSI (6,9 Bar)		120 PSI (6,2 Bar)			
			Vibración /minuto	pies cúbicos /minuto	Vibración /minuto	Pies cúbicos /minuto	Vibración /minuto	Pies cúbicos /minuto	Fuerza centrífuga	
	libras	kilos	VPM	CFM	VPM	CFM	VPM	CFM	libras	Newtons
SVRX-4000	19	8,6	9.000	28	10.000	32	11.000	38	4.000	17.800

AVISO: • Información obtenida en bloque de prueba de laboratorio • Información sujeta a cambios de diseño
• La frecuencia y potencia variarán según la calidad del aire, la lubricación de la unidad y la rigidez del soporte



Dimensiones (incluido el soporte)

Modelo	L		W		H		A		B*		C		D		K		Entrada I
	pulg.	mm	pulg.	mm	pulg.	mm	pulg.	mm	pulg.	mm	pulg.	mm	pulg.	mm	pulg.	mm	SAE
SVRX-4000	5-1/4	133	6-1/4	159	5-1/4	133	4	102	1/2	13	3/8	10	3-3/4	95	5	127	5/8-18

*Tamaño de perno - SAE 1/2-13

AVISO: • El Material, dimensiones e información sujetas a cambios sin aviso
• Dimensiones ±1/16"

MODELO SVR DE ALTA FRECUENCIA APLICACIONES PRÁCTICAS



Los Vibradores VIBCO están habituados a las aplicaciones de hormigón, ya sea para columnas, paredes, losas, cimientos o premoldeado. A continuación, nuestro **Modelo SVRFS** (páginas 30 y 31) con Soporte **Stik-It™** (página 65) se está usando para reparar un puente en RI, y a la izquierda, está colocado en un encofrado para columnas de hormigón. En la imagen superior, nuestro **SVRWS** (páginas 30 y 31) está siendo usado con un soporte **UWF** para lograr una excelente transferencia de la vibración. VIBCO tiene soportes que funcionarán bien con cualquier encofrado de hormigón, incluso si es de madera.



PATENTADOS
EN EL
TRABAJO
WYOMING, RHODE ISLAND

POTENCIAS NEUMÁTICA E HIDRÁULICA de VIBCO HASTA 3500 LIBRAS



- Neumático e hidráulico
- Potencia hasta 3500 libras
- Servicio continuo
- Velocidades de 5600 a 9000 VPM
- Velocidad ajustable
- Soporte de pie y abrazadera

HIDRÁULICOS Y NEUMÁTICOS

PF-3500 y BIG BUSTER PC-3500 (neumáticos), HF-3500 y HC-3500 (hidráulicos)

Se coloca una unión de aislamiento de la vibración patentada entre el eje excéntrico y el eje impulsor del motor que elimina cualquier transferencia de vibración a través del eje. Otra unión de aislamiento de la vibración se conecta entre la carcasa del vibrador y la carcasa del motor, y elimina cualquier transferencia de vibración.

Ventajas - Con este diseño único patentado, se elimina la falla prematura de la unidad de impulso y se puede esperar una vida útil completa, lo que sumará vida útil a la unidad notablemente y eliminará paradas costosas y los costos de mantenimiento. Ahora realmente se puede usar la unidad de manera continua, que es la GRAN ventaja que tiene con respecto a las unidades de la competencia.

Características generales - los vibradores Big Buster suman alta potencia a baja frecuencia. Están diseñados para el servicio continuo. Todos los modelos están disponibles con impulso neumático o hidráulico. Las unidades Big Buster están diseñadas con cojinetes sellados. Requieren lubricantes aeronáuticos para las paletas del motor de aire.

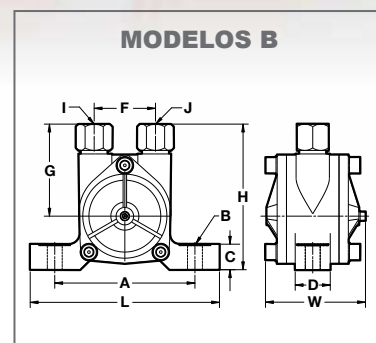
¿Dónde usarlas? - Estas unidades son ideales para las aplicaciones más duras desde la descarga de vagones al traslado de materiales en recipientes y tolvas. El control preciso de la velocidad permite "ajustar" el vibrador para obtener los mejores resultados en cualquier aplicación. Las Big Buster están disponibles con abrazaderas en la base para facilitar la portabilidad y con pernos en la base para la colocación permanente.

HIDRÁULICOS - Los vibradores hidráulicos de VIBCO funcionan en cualquier posición y no los afectan los sitios sucios, lodosos o húmedos. Pueden funcionar con presiones de hasta 3000 PSI, lo que los hace ideales para usar con equipos de construcción para distintas aplicaciones.

MODELOS HLF y HL (hidráulicos) La versión pequeña de las Unidades Big Buster HF está equipada con un acoplamiento interno para maximizar la vida útil del motor hidráulico. Estos pequeños y potentes vibradores de alta velocidad

de 9000 r.p.m. ofrecen una solución económica para muchos problemas de manejo de materiales. El HL 3000 tiene el mismo diseño que el HF - se ajusta a al soporte de orejeta LC-1. Genera una potencia de 3000 libras a 7000 r.p.m., ideales para aplicaciones en homigón.

MODELO B - PATENTADO (hidráulico) En el diseño patentado de VIBCO, el líquido hidráulico bajo presión impulsa una rueda de turbina patentada especialmente diseñada que produce una vibración de alta frecuencia con niveles de ruido de hasta 60 ó 62 dB a velocidad máxima. Una verdadera unidad de bajo costo ideal para equipos de Fabricantes de Equipamiento Original (O.E.M., por sus siglas en inglés).



Información técnica

Modelos neumáticos	Peso		60 PSI (4 Bar)			
			Vibración por minuto		Fuerza centrífuga	
	libras	kilos	VPM	Pies cúbicos por minuto	libras	Newtons
PF-800	37	17.0	4,000	11	800	3,560
PF-1200	38	17.4	3,500	21	1,200	5,340
PF-1500	60	27.0	3,500	31	1,500	6,670
PF-PC-3500	71	32.2	3,500	39	3,500	15,570
PLF-3500	40	18.1	5,400	45	5,600	17,000

AVISO: Información obtenida en bloque de prueba de laboratorio • Información sujeta a cambios de diseño • La frecuencia y potencia varían según la calidad del aire, la lubricación de la unidad y la rigidez del soporte

Modelos hidráulicos	Peso		600 PSI (41,4 Bar)				800 PSI (55,2 Bar)				1000 PSI (69 Bar)					
			Vibraciones/ minuto		Fuerza centrífuga		Vibraciones/ minuto		Fuerza centrífuga		Vibraciones/ minuto		Fuerza centrífuga			
	libras	kilos	VPM máx.	Galones/ minuto	GPM	libras	Newtons	VPM máx.	Galones/ minuto	GPM	libras	Newtons	VPM máx.	Galones/ minuto	GPM	libras
B-190	1.0	0.45	4.600	4.5	190	890	6,100	4.8	330	80	7,400	6.5	286	1,272		
B-250	2.0	0.91	4.200	4.5	280	1,245	5,000	4.5	400	1,765	5,800	6.5	535	2,375		
B-320	3.5	1.60	3.700	5.0	300	1,340	4,500	6.0	445	1,980	5,300	7.0	615	2,745		

Modelos hidráulicos	Peso		Presión media	Vibraciones/ minuto	Galones/ minuto	Fuerza centrífuga		Sonido*
	libras	kilos	PSI	VPM máx.	GPM	libras	Newtons	dB
HF-800	37	17.0	600	5,000	3.2	1,300	5,785	72
HF-1200	38	17.4	800	4,500	2.9	1,900	8,450	74
HF-1500	39	17.7	900	4,000	2.6	2,000	8,900	76
HF-HC-3500	51	23.0	1,200	3,500	2.4	3,500	15,570	80
HL-3000	39	17.7	1,000	5,000	3.2	3,400	15,125	76
HLF-700	14	6.5	900	9,000	2.8	700	3,115	72
HLF-1300	20	9.0	1,000	9,000	2.8	1,300	5,785	72
HLF-1750	30	14.0	1,000	5,000	2.6	2,300	10,230	72
HLF-3500	35	16.0	1,200	4,000	2.5	3,500	15,570	72
HLF-5000	41	18.6	1,500	4,000	2.5	4,500	20,020	72

* Decibelios de la escala A a 1 metro y promedio de PSI (o valor máximo de lista) AVISO: • Información obtenida en bloque de prueba de laboratorio • Información sujeta a cambios de diseño • La frecuencia y potencia disminuirán en un soporte menos rígido • Presión máxima 3.000 PSI

MODELOS B, HL, PF, PLF, PC, HLF, HF Y HC

HL-3000 (hidráulico)
PL-3000 (neumático)



HLF-1300 (hidráulico)



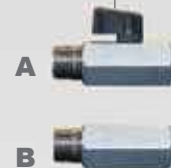
HLF-700 (hidráulico)



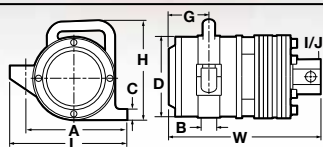
B-190,
B-250,
B-320 (hidráulico)



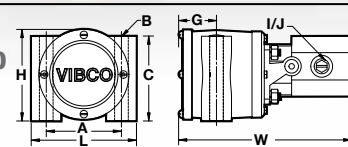
(hidráulico) A,
Válvula de control
B, Válvula de retención



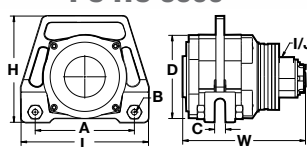
MODELO HL-3000



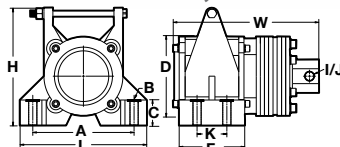
MODELO HLF-700
HLF-1300



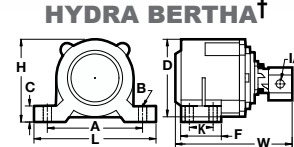
MODELO PC-HC
PC-HC-3500



MODELOS PF-3500, HF-3500†† MODELOS HLF-1750†, 3500†



HLF-5000
HYDRA BERTHA†



Dimensiones

I* (entrada) y J* (salida)

Modelo	L		W		H		A		B*		C		D		F		G		I* y J*		K	
	pulg.	mm	pulg.	mm	pulg.	mm	pulg.	mm	pulg.	mm	pulg.	mm	pulg.	mm	pulg.	mm	pulg.	mm	NPT	pulg.	mm	
PF-800, 1200, 1500	10-3/8	264	11-1/4	286	8-3/4	222	8-1/2	216	3/4	19	1-3/8	35	6-1/2	165	2-13/16	71	8-1/2	216	1/2	-	-	
PF-3500	10-3/4	273	12-5/8	321	9-1/4	235	8-1/2	216	5/8	16	1-3/8	35	6-5/8	168	4-1/8	105	-	-	1/2	2-1/2	64	
PC-3500	12-1/2	318	12-1/4	311	10-3/4	273	10	254	1-1/4	32	1-3/16	30	6-1/2	165	-	-	-	-	1/2	-	-	
PLF-3500	10-3/8	264	9-1/2	241	8-3/4	223	8-1/2	216	3/4	19	1-3/8	35	6-1/2	165	2-13/16	71	5-3/8	137	-	-	-	

*Diámetro máximo del perno de soporte † Ver página 45 para obtener más información sobre las unidades Big Bertha.
†† PF, HF-800, -1200, y -1500 usan anillos de compresión que no aparecen en los dibujos a escala. AVISO: El material, dimensiones e información sujetas a cambios sin aviso • Dimensiones ±1/16"

Modelo	L		W		H		A		B*		C		D		F		G		I* y J*		K	
	pulg.	mm	pulg.	mm	pulg.	mm	pulg.	mm	pulg.	mm	pulg.	mm	pulg.	mm	pulg.	mm	pulg.	mm	NPT	pulg.	mm	
B-190	5-1/4	133	3-1/8	79	4-5/8	117	4	102	3/8	104	3/4	19	2-1/2	64	1-13/16	46	3	76	3/8	-	-	
B-250	6-3/4	171	3-5/8	92	5-3/8	137	5	127	1/2	13	1	25	3	76	2-1/4	57	3-3/8	86	1/2	-	-	
B-320	6-7/8	175	3-5/8	92	5-7/8	149	5	127	1/2	13	1-1/8	29	3-1/2	89	2-5/8	67	3-5/8	92	1/2	-	-	

*Diámetro máximo del perno de soporte † Ver página 45 para obtener más información sobre las unidades Big Bertha. AVISO: El material, dimensiones e información sujetas a cambios sin aviso • Dimensiones ±1/16"

Modelo	L		W		H		A		B*		C		D		F		G		I* y J*		K	
	pulg.	mm	pulg.	mm	pulg.	mm	pulg.	mm	pulg.	mm	pulg.	mm	pulg.	mm	pulg.	mm	pulg.	mm	SAE	pulg.	mm	
HF-800, 1200, 1500	10-3/8	264	11-1/4	286	8-3/4	222	8-1/2	216	3/4	19	1-3/8	35	6-1/2	165	2-13/16	71	8-1/2	216	3/4-16	-	-	
HF-3500	10-3/4	273	12-5/8	321	9-1/4	235	8-1/2	216	5/8	16	1-3/8	35	6-5/8	168	4-1/8	105	-	-	3/4-16	2-1/2	64	
HC-3500	12-1/2	318	12-1/4	311	10-3/4	273	10	254	1-1/4	32	1-3/16	30	6-1/2	165	-	-	-	-	3/4-16	-	-	
HLF-700	5	127	7	178	4-1/2	114	3-1/2	89	1/2	13	3-7/8	98	-	-	-	-	2-1/2	64	9/16-18	-	-	
HLF-1300	5-3/4	146	7-5/8	194	5	127	4-1/2	114	1/2	13	5	127	-	-	-	-	2-1/2	64	9/16-18	-	-	
HL-3000	9-1/2	241	11-1/4	286	9-1/4	235	7-3/4	197	1	25	3/4	19	6-1/4	159	-	-	3-1/8	79	3/4-16	-	-	
HLF-1750 †	10-1/4	260	8-9/16	217	9	229	8-1/2	216	3/4	19	1-3/8	35	6-1/2	165	2-13/16	71	5-3/8	137	3/4-16	-	-	
HLF-3500 †	10-1/4	260	8-9/16	217	9	229	8-1/2	216	3/4	19	1-3/8	35	6-1/2	165	2-13/16	71	5-3/8	137	3/4-16	-	-	
HLF-5000 †	10-1/4	260	8-9/16	217	7	178	8	203	3/4	19	1-3/8	35	6-1/2	165	3-5/8	92	-	-	3/4-16	2	51	

*Diámetro máximo del perno de soporte † Ver página 45 para obtener más información sobre las unidades Big Bertha.
†† PF, HF-800, -1200, y -1500 usan anillos de compresión que no aparecen en los dibujos a escala. AVISO: El material, dimensiones e información sujetas a cambios sin aviso • Dimensiones ±1/16"

VIBRADORES ELÉCTRICOS

APLICACIONES PRÁCTICAS



Una tolva de arena fluye sin obstáculos a una cinta transportadora con una sacudida de un vibrador **US-450** (ver páginas 46 y 47). Vibco recomienda seguir las instrucciones de sus manuales (incluidos en la caja de cada pedido) para montar el producto de forma correcta o consultar a la fábrica y usar nuestra Virtual Van Visit™, VVV, y montarlo correctamente!



La unidad **SPR** (páginas 40 y 41) con soporte portátil de vacío **Stik-It™** mantiene en movimiento los contenidos de esta tolva con efectividad y limpieza.



Una unidad **SCR** (página 38 y 39) instalada en esta tolva ofrece velocidad y potencia ajustables con funcionamiento continuo de alta resistencia.



Varias unidades antideflagrantes **Modelo 2PX** (página 52) se usan en estas tolvas de compensación y descarga dobles.

SIN MANTENIMIENTO
NO NECESITA LUBRICACIÓN

SECCIÓN DE VIBRADORES ELÉCTRICOS

ELÉCTRICOS

POTENCIA Y VELOCIDAD **AJUSTABLES** páginas 38 Y 39



- ▶ **SCR-1000** Maneja hasta 10.000 libras en el área de pendiente del recipiente
- ▶ **SCR-500** 500 de fuerza centrífuga máxima
- ▶ **SCR-400** 400 de fuerza centrífuga máxima
- ▶ **SCRW-400** Estanco al agua, 400 fuerza centrífuga máxima
- ▶ **SCR-300** 300 de fuerza centrífuga máxima
- ▶ **SCR-200** Los SCR-100, -200 y -300 están calibrados a 68 dB
- ▶ **SCR-100** 100 fuerza centrífuga máxima
- ▶ **SCR-60** -AL Aluminio, -CI Hierro fundido, -PL Plástico, Estanco al agua
- ▶ **SCR-50** Pesa apenas 8 libras, 50 libras de fuerza centrífuga máxima

DE BAJO IMPACTO MODELOS SPR, SPRT Y SPWT páginas 40 Y 41



- ▶ **SPR** Enfriado por ventilador - Disponible en un modelo de alta resistencia (HD)
- ▶ **SPRT** Totalmente cerrado
- ▶ **SPWT** Estanco al agua

ALTA RESISTENCIA ELÉCTRICOS, EXCÉNTRICAS AJUSTABLES páginas 42 A 45



- ▶ **Serie 2P** 3600 vibraciones por minuto, potencia máxima de 5.600 libras
- ▶ **Serie 4P** 1800 vibraciones por minuto, potencia máxima de 10.000 libras
- ▶ **Serie 6P** 1200 vibraciones por minuto, potencia máxima de 4.500 libras
- ▶ **Serie 8P** 900 vibraciones por minuto, potencia máxima de 2.500 libras

VELOCIDAD Y POTENCIA **AJUSTABLES** - MODELOS US Y DC..... páginas 46 Y 47



- ▶ **Serie US** Conector de 115 voltios
- ▶ **Serie DC** Batería de 12 voltios

VIBRADOR PARA CAMIÓN VOLCADOR **BIG BERTHA** páginas 48 A 50



- ▶ **Big Bertha** DC-3500, modelo eléctrico
- ▶ **XL Bertha** DC-5000, modelo eléctrico
- ▶ **Hydra Bertha** HLF-1750, HLF-3500, HLF-5000, modelos hidráulicos
- ▶ **Air Bertha** 55-2, 55-3 modelos neumáticos

MODELO **SFC** DE **ALTA RESISTENCIA** Y BAJO IMPACTO página 51

MODELOS **ANTIDFLAGRANTES 2PX, 4PX** PARA UBICACIONES PELIGROSAS ... página 52

MODELO ELÉCTRICO **CE** PARA **ENTORNOS CORROSIVOS** página 53

UNIDADES ELÉCTRICAS DE ALTA RESISTENCIA VELOCIDAD Y POTENCIA AJUSTABLES



Cajuela de control
incluida con todas las unidades SCR

- Potencia ajustable
- Control del dial rápido y sencillo
- Totalmente cerrado, motor eléctrico silencioso
- 0-4000 RPM
- Conector de 115 voltios

Otra novedad de VIBCO - Vibrador eléctrico, silencioso de alta resistencia cuyas potencia y velocidad se pueden ajustar mientras está funcionando. A diferencia de los antiguos vibradores magnéticos ruidosos, este vibrador de motor recientemente desarrollado cumple las normas anticontaminación sonora más estrictas.

El **MODELO SCR** consta de un resistente motor de corriente continua magnética permanente y control SCR, compuesto por un rectificador de onda completa robusto y protección contra sobrecargas. El control está montado sobre el cable y se conecta a corriente alterna estándar de 115 voltios. También hay un modelo disponible de 230 voltios. No necesita cableado ni circuitos especiales. Desempeño preciso y confiable en todo el rango de velocidad. La carcasa totalmente cerrada y sin ventilación son características que hacen que SCR sea ideal para usar en el interior o al aire libre en sitios pulverulentos y húmedos. La configuración excéntrica fácil de ajustar brinda ajustabilidad adicional.

Solicite el
Catálogo
n.º 0104
Vibra-
dores
eléctricos



Arriba: Las unidades SCR son ideales para recipientes, conductos, empaque, cribado y mesas de ensayo en condiciones exigentes. Sin embargo, el Modelo SCR-60 también se puede usar con una potencia y frecuencia lo suficientemente delicadas como para separar la clara de la yema sin terminar con huevos revueltos.

Información técnica

Modelo	Peso***		Máx. Fuerza centrífuga		Especificaciones del motor eléctrico			Vibraciones por minuto				Sonido*	Máx. Peso** de material en el área de pendiente del recipiente	
	libras	kilos	libras	Newtons	Voltios †	Amp.	Fase	Servicio continuo		Servicio intermitente			dB	libras
SCR-50	8	3.6	50	220	115/230	1.3	1	950	2,500	2,500	4,000	71	500	230
SCR-60 ‡	5/8/11	2.3/3.6/5	60	265	115/230	1.3	1	950	2,500	2,500	4,000	68	600	270
SCR-100	11	5.0	100	445	115/230	1.3	1	950	2,500	2,500	4,000	68	1,000	450
SCR-200	16	7.3	200	890	115/230	1.5	1	950	2,500	2,500	4,000	68	2,000	910
SCR-300	16	7.3	300	1,335	115/230	1.7	1	950	2,500	2,500	4,000	70	3,000	1,360
SCRW-400 ‡	12	5.4	400	1,780	115/230	1.7	1	950	2,500	2,500	4,000	70	4,000	1,815
SCR-400	16	7.3	400	1,780	115/230	2.0	1	950	2,500	2,500	4,000	70	4,000	1,815
SCR-500	43	19.5	500	2,225	115/230	3.5	1	950	2,500	2,500	4,000	70	5,000	2,270
SCR-1000	58	26.0	1,000	4,450	115/230	6.5	1	950	2,500	2,500	4,000	72	10,000	4,535

* Decibeles de la escala A a 1 metro

** Regla general para medir: Fuerza de vibración de una libra por cada 10 libras de contenido del recipiente

*** Peso en carcasa plástica/carcasa de aluminio/hierro fundido

‡ Resistente al agua

† 50 ó 60 Hz

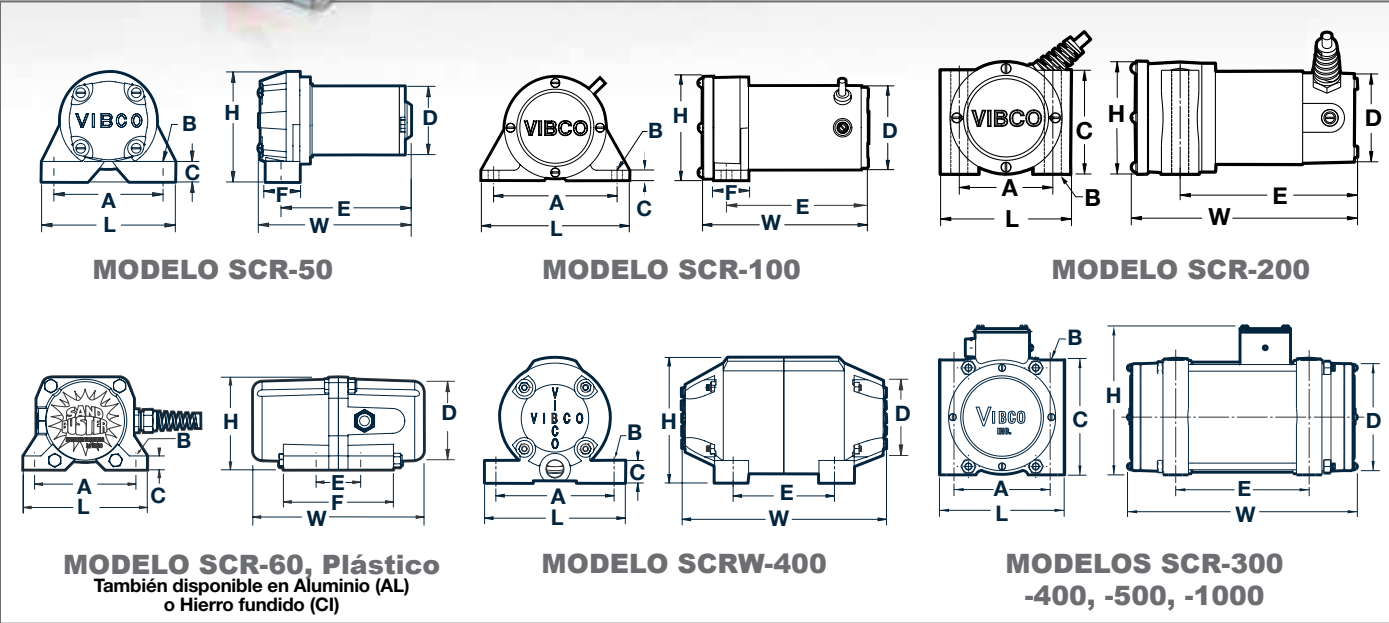
AVISO: • Información obtenida en bloque de prueba de laboratorio
• La frecuencia y potencia disminuirán en un soporte menos rígido.
• Información sujeta a cambios de diseño

MODELO SCR

ELÉCTRICO



Cajuela de control
incluida con todas las unidades SCR



Dimensiones

Modelo	L		W		H		A		B*		C		D		E		F	
	pulg.	mm	pulg.	mm	pulg.	mm	pulg.	mm	pulg.	mm	pulg.	mm	pulg.	mm	pulg.	mm	pulg.	mm
SCR-50	5	127	5-5/8	143	3-3/4	95	4	102	3/8	10	3/4	19	3	76	4-11/16	119	1	25
SCR-60PL	4-3/8	111	6-1/8	156	3-1/4	83	3-5/8	92	5/16	8	3/8	10	3-1/4	83	1-1/2	38	4	102
SCR-60AL	4-3/8	111	6-1/8	156	3-1/4	83	3-5/8	92	5/16	8	3/8	10	3-1/4	83	1-1/2	38	2-1/2	64
SCR-60CI	4-3/8	111	6-1/8	156	3-1/4	83	3-5/8	92	5/16	8	3/8	10	3-1/4	83	1-1/2	38	2-7/16	62
SCR-100	6	152	6-3/4	171	4-1/4	108	5	127	3/8	10	1/2	13	4	102	5-11/16	144	1-3/8	35
SCR-200	4-13/16	122	7-7/8	200	4-1/4	108	3-1/2	89	5/8	16	3-7/8	98	3-3/8	98	6-1/16	154	—	—
SCR-300	4-1/8	105	8-3/4	222	5	127	3	76	3/8	10	3-5/8	92	3-5/8	92	5-11/16	145	—	—
SCRW-400	6-1/4	159	9	229	5-1/2	140	5-1/4	133	7/16	11	1-1/16	27	5	127	4-1/2	114	—	—
SCR-400	4-1/8	105	9	229	5	127	3	76	3/8	10	3-5/8	92	3-9/16	90	5-13/16	148	—	—
SCR-500	5-3/4	146	13-3/16	335	6-3/4	171	4-1/2	114	1/2	13	5	127	5-1/16	129	8-15/16	227	—	—
SCR-1000	6-1/2	165	14-1/4	362	7-1/2	191	5	127	5/8	16	6-1/16	154	6	152	9-3/8	238	—	—

*Diámetro máximo del perno de soporte

AVISO: El material, dimensiones e información sujetas a cambios sin aviso
• Dimensiones ±1/16" • Dibujo técnico a escala disponible por solicitud

VIBCO DE BAJO IMPACTO ESTÁNDAR Y DE ALTA RESISTENCIA (HD)

**SPRT-60HD
SPRT-80HD**
(totalmente cerrado)
ecológico

**SPR-60HD
SPR-80HD**
(enfriado por ventilador)
ecológico

**SPR-60
SPR-80**
(enfriado por ventilador)
ecológico

SPR-40
(enfriado por ventilador)
ecológico

4-1/2"
108 mm



- **Compacto**
- **Motor eléctrico silencioso**
- **Liviano**
- **Servicio continuo**

Las Unidades SPR y SPRT están en el listado de UL



Los vibradores con motor eléctrico **MODELOS SPR, SPRT y SPWT** están diseñados especialmente para las miles de aplicaciones en las que solo se necesita una pequeña sacudida, pero mucha confiabilidad en el vibrador es excluyente. Para activar pequeñas tolvas, cribadoras, conductos, mesas, máquinas de llenado, etc. El flujo controlado se obtiene en todo tipo de materiales, incluidos polvos finos, escamas, píldoras, tapas de botellas y envases, etc.

En la mayoría de los modelos se pueden ajustar la velocidad y la potencia con reóstatos simples o reguladores de velocidad. El funcionamiento totalmente insonoro (no más ruido que el de un motor de ventilador) hace que estos vibradores sean deseables para aplicaciones en las que el ruido es irritante o cansador para el empleado. La mayoría de las unidades está disponible con 230 voltios y 50/60 Hz. Su manufactura resistente permite el funcionamiento continuo o el arranque y la parada reiterados en cualquier posición.

SPR-60HD, SPR-80HD t SPRT-60HD, SPRT-80HD son unidades de alta resistencia con cojinetes de gran tamaño y un elemento final de aluminio fundido en lugar de plástico para una vida útil más prolongada. Para rendimiento personalizado y para ambientes hostiles, los modelos SPR 20, 21, 40, 60 y 80 se pueden pedir con carcasas de acero, plástico o aluminio.



Arriba: Un vibrador modelo SPR mantiene las latas en movimiento sin atascamientos en esta planta embotelladora.

Información técnica

Modelo	Peso***		Energía de impacto		Especificaciones del motor eléctrico			Vibraciones por minuto	Carcasa	Opción de velocidad	Sonido*	Peso** máximo del material en el área de pendiente del recipiente	
	libras	kilos	libras	Newtons	Tensión	Amps.	Fase					VPM	Caja
SPR-10	3	1.4	8	36	115	0.4	1	1,600	Abierto	Sí	45	80	36
SPR-20	3	1.4	15	65	115	0.4	1	1,600	Abierto	Sí	45	150	70
SPR-21	3	4.1	20	90	115/230	0.7/0.32	1	3,200	Abierto	Sí	48	200	90
SPR-40	7	3.2	25	110	115	1.12	1	1,600	Totalmente cerrado y enfriado por ventilador	Sí	45	250	115
SPR-60, 60HD	6.5 / 7.3	2.9/3.3	60	265	115/230	1.27/0.64	1	3,200		Parcialmente†	48	600	270
SPR-80, 80HD	6.5 / 7.3	2.9/3.3	80	355	115/230	1.36/0.64	1	3,200		Parcialmente†	50	800	365
SPRT-21	3	1.4	20	90	115/230	0.6/0.24	1	3,200	Totalmente cerrado	Sí	45	200	90
SPRT-60, 60HD	5 / 5.5	2.3 / 2.5	60	265	115/230	0.6/0.24	1	3,200	Totalmente cerrado	Parcialmente†	48	600	270
SPRT-80, 80HD	5 / 5.5	2.3 / 2.5	80	355	115/230	0.6/0.24	1	3,200	Totalmente cerrado	Parcialmente†	50	800	365
SPWT-21	7	3.2	20	90	115/230	0.7/0.32	1	3,200	Estanco al agua	Sí	50	200	90
SPWT-60	7	3.2	60	265	115/230	0.7/0.32	1	3,200	Estanco al agua	Sí	50	600	270
SPWT-80	7	3.2	80	355	115/230	0.7/0.32	1	3,200	Estanco al agua	Sí	50	800	365

* Decibelios de la escala A a 1 metro

** Regla general: Fuerza de vibración de una libra por cada 10 libras de contenido del recipiente

*** La primera cifra es para una carcasa plástica y la segunda se refiere a una carcasa de aluminio

† No ofrece un rango total de velocidades de 1-100

†† Disponible en 50 y 60 ciclos

AVISO: • Información obtenida en bloque de prueba de laboratorio

• La frecuencia y potencia disminuirán en un soporte menos rígido.

• Información sujeta a cambios de diseño

MODELOS SPR SPRT Y SPWT

SPR-21
(enfriado por ventilador)



SPRT-21
(totalmente cerrado)



SPR-10
SPR-20
(enfriado por ventilador)



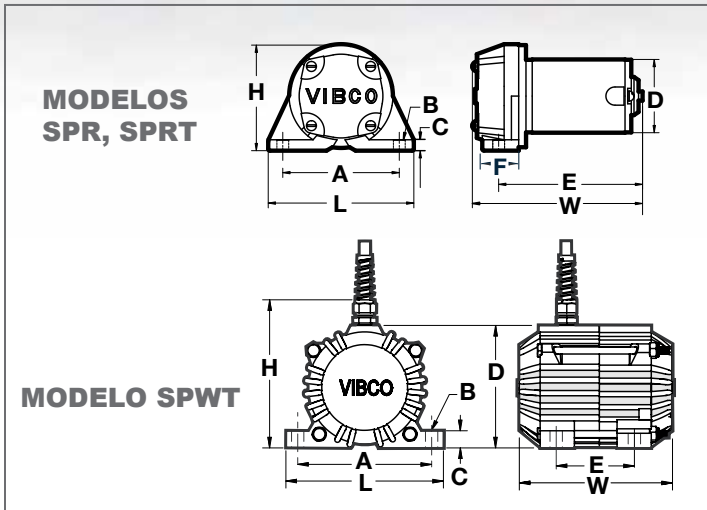
SPWT-21
SPWT-60
SPWT-80



RESISTENTE
AL AGUA



ELÉCTRICO



Arriba: Un modelo SPWT mantiene botellas en movimiento sin obstrucciones en la cinta transportadora. Comuníquese con VIBCO para el montaje óptimo en sus áreas problemáticas específicas.

Dimensiones

Modelo	L		W		H		A		B*		C		D		E		F	
	pulg.	mm	pulg.	mm	pulg.	mm	pulg.	mm	pulg.	mm	pulg.	mm	pulg.	mm	pulg.	mm	pulg.	mm
SPR-10, 20	4-7/8	124	4-7/8	124	4	102	4	102	3/8	10	3/4	19	3-11/16	94	4	102	1	25
SPR-21	4-7/8	124	5-1/4	133	4	102	4	102	3/8	10	3/4	19	3-3/8	86	4-7/16	113	1	25
SPR-40	6	152	6-3/8	162	4-1/4	108	5	127	3/8	10	1/2	13	4	102	5-1/4	133	1-5/16	33
SPR-60, 60HD	6	152	7	178	4-1/4	108	5	127	3/8	10	1/2	13	4	102	5-7/8	149	1-5/16	33
SPR-80, 80HD	6	152	7	178	4-1/4	108	5	127	3/8	10	1/2	13	4	102	5-7/8	149	1-5/16	33
SPRT-21	6	152	5-1/2	140	4-1/4	108	4	102	3/8	10	9/16	14	3-7/8	98	4-5/16	110	1	25
SPRT-60, 60HD	6	152	6-3/8	162	4-1/4	108	5	127	3/8	10	9/16	14	4-5/16	110	5-5/16	135	1-5/16	33
SPRT-80, 80HD	6	152	6-3/8	162	4-1/4	108	5	127	3/8	10	9/16	14	4-5/16	110	5-5/16	135	1-5/16	33
SPWT-21	5-3/4	146	5-7/16	138	4-1/4	108	4-3/4	121	3/8	10	9/16	14	4-5/16	110	2-3/4	70	—	—
SPWT-60	5-3/4	146	5-7/16	138	4-1/4	108	4-3/4	121	3/8	10	9/16	14	4-5/16	110	2-3/4	70	—	—
SPWT-80	5-3/4	146	5-7/16	138	4-1/4	108	4-3/4	121	3/8	10	9/16	14	4-5/16	110	2-3/4	70	—	—

*Diámetro máximo del perno de soporte

AVISO: • El material, dimensiones e información sujetas a cambios sin aviso
• Dimensiones $\pm 1/16"$
• Dibujo técnico a escala disponible por solicitud

EXCÉNTRICAS AJUSTABLES MODELOS ELÉCTRICOS DE ALTA RESISTENCIA

2P-800, 2P-1700
2P-2500, 2P-3500

2P-450

2P-200

Interruptor
monofásico

8-1/2"
216 mm



Las longitudes de cable varían. Comuníquese con VIBCO para obtener más información.

- Totalmente cerrado
- Para uso en el interior o exterior
- Motor eléctrico silencioso
- Servicio continuo
- Excéntrica ajustable
- Monofásica y trifásica
- Consulte sobre los modelos para alta temperatura

Las Unidades Monofásicas vienen completas con interruptor de parada, capacitor y protección contra sobrecargas.

Los **Modelos 2P** con 3600 r.p.m. son los vibradores más versátiles y populares. Con una salida de potencia centrífuga de 50-5600 libras, se pueden usar con todo tipo de recipientes que contengan materiales finos a granulares, para empacar materiales gruesos y hormigón para moldear, etc. Las líneas de vibradores de alta resistencia de VIBCO, que incluyen el 2P de la imagen, así como las unidades 4P, 6P y 8P de las imágenes en las páginas 40 y 41, resolverán muchos problemas de vibración. Acelerrarán el flujo de materiales a granel a través de los recipientes, las tolvas y los conductos más pequeños hasta el silo más grande.



Las unidades dobles de esta tubería mantienen un flujo de material uniforme.

El **Modelo 2PCD** está diseñado para comparar vibradores métricos y de estilo europeo con las dimensiones impresas en pies para ajustarse a casi todos los modelos. Las salidas de potencia similares permiten instalar el 2PCD directamente sobre el soporte existente. Los modelos 2PCD están totalmente cerrados, calibrados para servicio continuo y son totalmente insonoros.

Información técnica

Modelo	Peso***		Especificaciones del motor eléctrico						Fuerza centrífuga						Sonido*	Máx. Peso** de material en el área de pendiente del recipiente	
			Motor	Monofásico		Trifásico		Potencia	Mín.		Norma		Máx.				
				Fase	Amperes a Voltios ††		h.p.		libras	Newtons	libras	Newtons	libras	Newtons			
3600 VIBRACIONES POR MINUTO — 2 POLOS																	
2P-75	12	5	1 y 3	0.9/0.5	0.5/0.25	—	1/5	50	220	75	335	100	445	60	1,000	455	
2P-100	12	5	1 y 3	0.9/0.5	0.5/0.25	—	1/5	100	445	150	665	175	780	63	1,750	795	
2P-150	26/25	12/11	1 y 3	1.8/0.9	0.6/0.3	—	1/4	130	580	175	780	250	1,110	63	2,500	1,135	
2P-200	35/33	16/15	1 y 3	3/1.5	1/0.5	0.45	1/3	180	800	325	1,445	400	1,780	62	4,000	1,815	
2P-450	55	25	1 y 3	5/2.5	1.2/0.6	0.50	1/2	100	445	680	3,025	1,100	4,895	64	11,000	4,990	
2P-600	65/60	30/27	1 y 3	5/2.5	1.2/0.6	0.50	1/2	550	2,445	900	4,005	1,660	7,385	65	16,600	7,545	
2P-800	85/72	39/33	1 y 3	8/4	2/1	0.80	3/4	100	445	1,000	4,450	1,750	7,785	70	17,500	7,940	
2P-1700	90	41	3	—	3/1.5	1.20	1-1/2	600	2,670	1,500	6,670	2,500	11,120	72	25,000	11,340	
2P-2500	105	48	3	—	5/2.5	2.00	2	500	2,225	1,650	7,340	3,000	13,345	73	30,000	13,610	
2P-3500†	105	48	3	—	5/2.5	2.00	2	500	2,225	1,650	7,340	3,000	13,345	75	30,000	13,610	
2P-4500†	110	50	3	—	5.5/2.8	2.10	2	2,200	9,785	3,450	15,345	5,000	22,240	76	50,000	22,680	
2P-5500†	220	100	3	—	8/4	3.20	3	500	2,225	3,300	14,680	5,600	24,910	72	56,000	25,400	
2PCD-200	14/11	6.5/5	1 y 3	0.9/0.5	0.5/0.25	—	1/5	172	705	225	1,000	315	1,400	60	3,150	1,430	
2PCD-650	44/39	20/18	1 y 3	3.6/1.8	1.0/0.5	0.45	1/3	50	225	410	1,825	705	3,135	62	7,050	3,205	
2PCD-1050	63/55	29/25	1 y 3	5.0/2.5	1.5/0.6	0.5	1/2	50	225	640	2,850	1,090	4,850	64	10,900	4,955	

* Decibelios de la escala A a 1 metro

** Regla general: Una libra de potencia de vibración por cada 10 libras de contenido del recipiente (ver página 69)

*** Primera imagen: unidades monofásicas; la otra, unidades trifásicas

† Consultar disponibilidad a la fábrica. La mayoría de los vibradores están disponibles con 50 y 60 Ciclos y 115 a 575 voltios

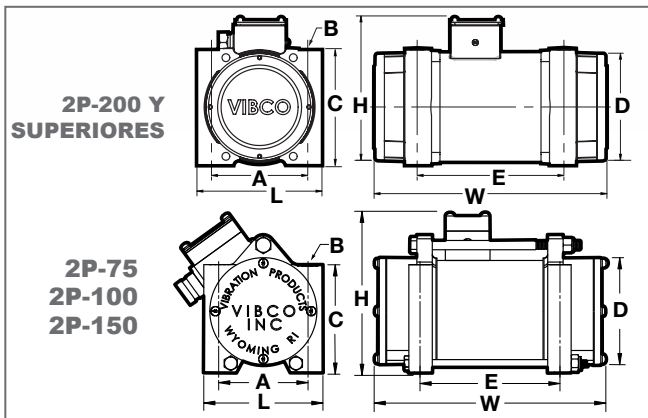
AVISO: Información obtenida en bloque de prueba de laboratorio

- La frecuencia y potencia disminuirán en un soporte menos rígido.
- Información sujeta a cambios de diseño

MODELO 2P GIRATORIO, 3600 R.P.M.



Consulte la página 63 para obtener más información sobre las cajuelas de control disponibles.



La unidad 2P de la imagen de arriba está sobre una unidad que recupera la arena para que su uso en cualquier aplicación sea seguro para el medio ambiente.

Dimensiones

Modelo	L		W		H		A		B*		C		D		E		
	pulg.	mm	pulg.	mm	pulg.	mm	pulg.	mm	pulg.	mm	pulg.	mm	pulg.	mm	pulg.	mm	
2P-75	4-1/8	105	7-7/8	200	5	127	3	76	5/16	8	4-1/8	105	3-9/16	90	4-11/16	119	
2P-100	4-1/8	105	8-3/16	208	5	127	3	76	5/16	8	4-1/8	105	3-9/16	90	4-13/16	122	
2P-150	4-7/8	124	10-3/4	273	6-1/4	159	3-1/2	89	1/2	13	4-1/4	108	4	102	6-1/2	165	
2P-200	5-3/4	146	11-1/2	292	6-3/4	171	4-1/2	114	1/2	13	5	127	5	127	7	178	
2P-450	Monofásico	6-1/2	165	13-1/2	343	7-1/2	191	5	127	5/8	16	6	152	6	152	8-3/8	213
	Trifásico	6-1/2	165	12-3/8	314	7-1/2	191	5	127	5/8	16	6	152	6	152	7-5/8	194
2P-600	Monofásico	6-1/2	165	13-1/2	343	7-1/2	191	5	127	5/8	16	6	152	6	152	8-3/8	213
	Trifásico	6-1/2	165	12-3/8	314	7-1/2	191	5	127	5/8	16	6	152	6	152	7-5/8	194
2P-800	Monofásico	7-1/2	191	15-1/4	387	8-1/2	216	5-1/2	140	5/8	16	7	178	7	178	9-5/8	244
	Trifásico	7-1/2	191	14-3/8	365	8-1/2	216	5-1/2	140	5/8	16	7	178	7	178	8-5/8	219
2P-1700	7-1/2	191	16-1/2	419	8-1/2	216	5-1/2	140	5/8	16	7	178	7	178	10-13/16	259	
2P-2500, 2P-3500	7-1/2	191	17-1/2	445	8-1/2	216	5-1/2	140	5/8	16	7	178	7	178	11-5/8	295	
2P-4500	7-1/2	191	18-1/2	470	8-1/2	216	5-1/2	140	5/8	16	7	178	7	178	11-5/8	295	
2P-5500	10-1/4	260	22-1/4	565	10-1/2	267	7-7/8	200	1	25	8-7/8	225	8-7/8	225	12-13/16	325	
2PCD-200	5	127	7-15/16	202	5-1/2	140	4-11/64	106	5/16	8	5/8	16	—	—	2-7/16 - 2-15/16	62-74	
2PCD-650	6-1/4	159	11-5/8	295	7	178	4-59/64 - 5-1/2	125-140	1/2	13	1-1/8	29	—	—	3-17/32	90	
2PCD-1050	7	178	12-5/8	321	8-3/4	222	5-1/2	140	1/2	13	1-3/8	35	—	—	4-1/8	105	

* Diámetro máximo del perno de soporte AVISO: El material, dimensiones e información sujetas a cambios sin aviso • Dimensiones ±1/16" • Dibujo técnico a escala disponible por solicitud

MODELOS ELÉCTRICOS DE ALTA RESISTENCIA 1800, 1200 Y 900 R.P.M.



4P-2000, 4P-5000,
6P-1000, 6P-1500,
6P-2500, 8P-500,
8P-750, 8P-1250



- Totalmente cerrado
- Para uso en el interior o exterior
- Motor eléctrico silencioso
- Excéntrica ajustable 1800, 1200 y 900 R.P.M.
- Monofásica y trifásica
- Consulte sobre las Unidades para alta temperatura

Las líneas de vibradores de alta resistencia de VIBCO resolverán cualquier problema de vibración como: acelerar el flujo de materiales a granel a través del recipiente, la tolva y el conducto más pequeño al silo más grande; empacar materiales en tambores y costales;



Información técnica

Modelo	Peso***		Especificaciones del motor eléctrico					Fuerza centrífuga						Sonido*	Máx. Peso** de material en el área de pendiente del recipiente	
			Motor	Monofásico		Potencia	Fuerza centrífuga									
				Amperes	Voltios ††		Min.	Norma	Máx.							
libras	kilos	Fase	115/230	230/460	575	h.p.	libras	Newtons	libras	Newtons	libras	Newtons	dB	libras	kilos	
1800 VIBRACIONES POR MINUTO — 4 POLOS																
4P-350	36/34	16/15	1 y 3	4/2	1/0.5	0.3	1/4	50	220	100	445	200	890	60	2,000	910
4P-600	40/38	18/17	1 y 3	4.2/2.1	1/0.5	0.3	3/8	150	665	250	1,110	400	1,780	60	4,000	1,815
4P-700	60/56	27/25	1 y 3	6/3	1.2/0.6	0.5	1/2	100	445	300	1,335	500	2,225	63	5,000	2,270
4P-1000	54/43	25/20	1 y 3	6.2/3.1	1.2/0.6	0.5	1/2	250	1,110	500	2,225	800	3,560	63	8,000	3,630
4P-1400	100/95	46/43	1† & 3	††	3.5/1.8	1.2	1	400	1,780	700	3,115	1,100	4,895	70	11,000	4,990
4P-2000	98	45	3	—	4/2	1.6	1-1/2	750	3,335	1,100	4,895	1,500	6,670	72	15,000	6,805
4P-3000	200	91	3	—	6/3	2.4	2-1/2	1,500	6,670	2,200	9,785	3,000	13,345	74	30,000	13,610
4P-5000	225	102	3	—	6/3	2.4	3	1,550	6,895	3,900	17,345	4,500	20,015	75	45,000	20,410
4P-10000	460	209	3	—	10/5	4.0	5	4,560	20,285	8,000	35,585	10,000	44,480	76	100,000	45,360
1200 VIBRACIONES POR MINUTO — 6 POLOS																
6P-300	60/55	27/25	1 y 3	4/2	1.2/0.6	0.5	1/4	50	220	125	555	250	1,110	60	2,500	1,135
6P-500	62/58	28/26	1 y 3	4.2/2.1	1.2/0.6	0.5	1/4	100	445	200	890	400	1,780	60	4,000	1,815
6P-1000	98	45	3	—	4/2	1.6	1	350	1,555	450	2,000	700	3,115	72	7,000	3,175
6P-1500	200	91	3	—	6/3	2.4	1-1/2	700	3,115	1,000	4,450	1,500	6,670	74	15,000	6,805
6P-2500	225	102	3	—	6/3	2.4	2	700	3,115	1,250	5,560	2,000	8,895	75	20,000	9,070
6P-5000	460	209	3	—	10/5	4.0	3	2,000	8,895	3,000	13,345	4,500	20,015	76	45,000	20,410
900 VIBRACIONES POR MINUTO — 8 POLOS																
8P-500	98	45	3	—	4/2	1.6	1/4	180	800	250	1,110	400	1,780	65	4,000	1,815
8P-750	200	91	3	—	6/3	2.4	1/4	400	1,780	575	2,560	800	3,560	74	8,000	3,630
8P-1250	225	102	3	—	6/3	2.4	1	400	1,780	700	3,115	1,250	5,560	75	12,500	5,670
8P-2500	460	209	3	—	10/5	4.0	1-1/2	1,150	5,115	1,800	8,010	2,500	11,120	76	25,000	11,340

* Decibelios de la escala A a 1 metro

** Regla general: Fuerza de vibración de una libra por cada 10 libras de contenido del recipiente

*** Primera imagen: unidades monofásicas; la otra, unidades trifásicas

† Consultar disponibilidad a la fábrica.

†† La mayoría de los vibradores están disponibles con 50 y 60 Ciclos y 115 a 575 voltios

AVISO: • Información obtenida en bloque de prueba de laboratorio

• La frecuencia y potencia disminuirán en un soporte menos rígido.

• Información sujeta a cambios de diseño

MODELOS 4P, 6P, 8P EXCÉNTRICA AJUSTABLE

ELÉCTRICO

4P-1000
6P-500



4P-700
6P-300



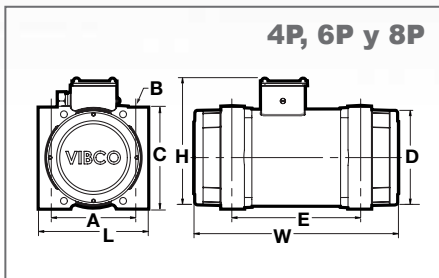
compactar hormigón en las industrias de tuberías, premoldeado y pretensado; para cribadoras y losas y otras diversas aplicaciones industriales.

(Derecha) Esta unidad 6P sobre un recipiente con fondo activo le da al material el flujo necesario para que se mueva sin problemas.

(Izquierda) Los vibradores de alta resistencia de VIBCO funcionan bien cuando se integran a nuestras mesas vibratorias.



4P, 6P y 8P



Dimensiones

Modelo	L		W		H		A		B*		C		D		E	
	pulg.	mm	pulg.	mm	pulg.	mm	pulg.	mm	pulg.	mm	pulg.	mm	pulg.	mm	pulg.	mm
4P-350	5-3/4	146	11-1/2	292	6-3/4	171	4-1/2	114	1/2	13	5	127	5	127	7	178
4P-600	5-3/4	146	13	330	6-3/4	171	4-1/2	114	1/2	13	5	127	5	127	7-7/8	200
4P-700, 6P-300	6-1/2	165	13-1/8	333	7-1/2	191	5	127	5/8	16	6	152	6	152	8-3/8	213
4P-1000, 6P-500	6-1/2	165	15-1/2	394	7-5/8	194	5	127	5/8	16	6	152	6	152	8-3/8	213
4P-1400	7-1/2	191	16-1/2	419	8-1/2	216	5-1/2	140	5/8	16	7	178	7	178	10-13/16	259
4P-2000, 6P-1000 y 8P-500	7-1/2	191	18	457	8-1/2	216	5-1/2	140	5/8	16	7	178	7	178	10-13/16	275
4P-3000, 6P-1500 y 8P-750	10-1/2	267	24	610	10-1/2	267	7-7/8	200	1	25	8-3/4	222	8-7/8	225	12-13/16	325
4P-5000, 6P-2500 y 8P-1250	10-1/2	267	24	610	10-1/2	267	7-7/8	200	1	25	8-3/4	222	8-7/8	225	12-13/16	325
4P-10000, 6P-5000 y 8P-2500	15-5/8	397	29-3/4	756	13	330	12-5/8	321	1-1/4	32	2	51	10-3/4	273	15-1/2	394

*Diámetro máximo del perno de soporte

AVISO: El material, dimensiones e información sujetas a cambios sin aviso • Dimensiones ±1/16" • Dibujo técnico a escala disponible por solicitud

VIBCO ALTA FRECUENCIA

VELOCIDAD AJUSTABLE



- Resistente, alta velocidad
- Ideal para todo trabajo en hormigón
- Velocidad ajustable
- Modelo US, conector de 115 voltios
- Modelo DC Model, batería de 12 voltios

La línea del **MODELO US** de alta frecuencia de VIBCO está compuesta por motores monofásicos de 115 voltios con bajo consumo de amperaje. Se pueden conectar en cualquier salida de luz o se pueden operar con generadores de campo. Todas las unidades tienen velocidad ajustable con reóstato o controles electrónicos de velocidad. Los modelos US-900 y 1600 tienen excéntricas ajustables. Por su alta frecuencia, la línea US está calibrada para funcionamiento intermitente. 230 voltios disponibles en la mayoría de los modelos. Consultar a la fábrica.

Las unidades **MODELO DC** que funcionan con baterías de 12 voltios de VIBCO son ideales para las operaciones de campo o móviles. Limpian y facilitan el flujo de materiales de los recipientes y conductos, y aseguran el volcado rápido de los camiones, el equipo de vialidad, los remolques de fertilizante, camiones de premezclado, distribuidores y bombas de hormigón. Disponible con 24 voltios de corriente continua. Consultar a la fábrica.

Los modelos DC-20, -50 y -100 están disponibles con carcasas de acero, plástico y aluminio. Hay kits accesorios de cableado disponibles para unidades de corriente continua (salvo las DC-3500 y DC-5000, que vienen con sus propios kits). Contienen los cables, interruptores y terminales necesarios para la instalación correcta del vibrador.

Derecha: Los vibradores eléctricos ajustables de VIBCO resuelven una gran variedad de problemas: aceleran el flujo de los materiales a granel a través de recipientes, tolvas o conductos de cualquier tamaño; empaquetan el material en tambores y costales; compactan hormigón; y, en este caso, un DC-60 SandBlaster™ mantiene la sal y la arena en movimiento para seguridad vial en condiciones invernales intensas.



Información técnica

Modelo	Peso		Potencia		Especificaciones del motor eléctrico			Velocidad máxima	Sonido	Ciclo
	libras	kilos	libras	Newtons	Amperaje	Voltios**	Fase	VPM	dB*	Ciclo de servicio
US-100	7.0	3.2	100	445	2.0 / 1.0	115/230 AC-DC	1	10,000	78	Intermitente
US-450T	12.5	5.7	450	2,000	3.0 / 1.5	115/230 AC-DC	1	9,000	80	Intermitente
US-700	14.5	6.6	700	3,115	3.5 / 1.8	115/230 AC-DC	1	8,000	80	Intermitente
US-900	22.0	10.0	900	4,005	4.5 / 2.3	115/230 AC-DC	1	10,000	85	Intermitente
US-1600	26.0	11.8	1,600	7,120	5 / 2.5	115/230 AC-DC	1	9,000	85	Intermitente
US-1600AL	18.0	8.1	1,600	7,120	5 / 2.5	115/230 AC-DC	1	9,000	85	Intermitente
DC-20	3.5	1.6	20	90	3.0 / 1.5	12/24 DC	—	4,000	68	Continuo
DC-50	3.5	1.6	50	225	3.0 / 1.5	12/24 DC	—	4,000	71	Continuo
DC-60	4.2	1.9	60	265	3.0 / 1.5	12/24 DC	—	4,000	68	Continuo
DC-100	4.0	0.8	100	445	12 / 6.0	12/24 DC	—	4,000	72	Continuo
DC-200	12.1	5.5	300	1,335	14 / 7	12/24 DC	—	4,000	73	Continuo
DC-300	13.0	5.9	350	1,555	16 / 8	12/24 DC	—	4,000	74	Continuo
DC-450T	12.5	5.7	400	1,780	22 / 11	12/24 DC	—	7,000	75	Intermitente
DC-450GD	12.5	5.7	400	1,780	16/8	12/24 DC	—	4,000	74	Continuo
DC-500	14.7	6.7	450	2,005	16 / 8	12/24 DC	—	4,000	73	Continuo
DC-700	14.5	6.6	700	3,115	25 / 13	12/24 DC	—	6,000	75	Intermitente
DC-900	22.0	10.0	600	2,670	30 / 15	12/24 DC	—	6,000	78	Especial
DC-1600	26.0	11.8	1,000	4,450	32 / 16	12/24 DC	—	5,000	82	Especial
DC-3500	34.7	15.7	3,500	15,570	60 / 60	12/24 DC	—	4,000	70	Especial
DC-5000	40.0	18.1	5,000	22,240	70 / 70	12/24 DC	—	4,000	72	Especial

* Decibelios de la escala A a 1 metro

** Vibradores de corriente alterna - corriente continua disponibles con 50 y 60 ciclos

AVISO: • Información obtenida en bloque de prueba de laboratorio
• Información sujeta a cambios de diseño
• La frecuencia y potencia disminuirán en un soporte menos rígido.

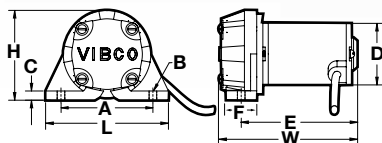
MODELOS US 115V CORRIENTE ALTERNA Y CORRIENTE CONTINUA 12V O 24V ELÉCTRICOS



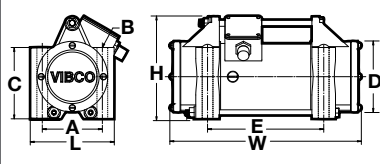
ELÉCTRICO



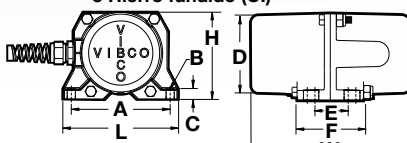
DC-20, DC-50, US y DC-100



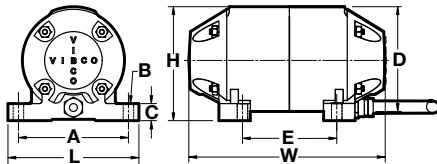
DC-200, DC-300, US, DC-900 y 1600



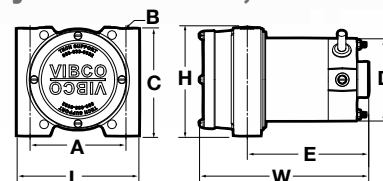
DC-60 PLASTIC
También disponible en Aluminio (AL) o Hierro fundido (CI)



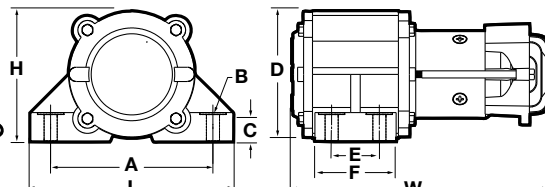
DC-500



US y DC-450T & 700, DC-450CD



XL BERTHA, DC-5000 (DC-3500*)



*Ver página 47 para obtener el Dibujo a escala del DC-3500.

Dimensiones

Modelo	L		W		H		A		B*		C		D		E		F	
	pulg.	mm	pulg.	mm	pulg.	mm	pulg.	mm	pulg.	mm	pulg.	mm	pulg.	mm	pulg.	mm	pulg.	mm
US-100	6-1/16	154	7-1/8	1816	4-5/16	110	5	127	3/8	10	9/16	14	3-1/16	78	5-7/16	149	1-3/8	35
US-450T	4-7/8	124	8-1/4	210	4-3/16	106	3-1/2	89	5/8	16	11/16	17	3-3/4	95	3-7/8	98	—	—
US-700	5-5/8	143	7-3/4	197	4-9/16	116	4-1/2	114	1/2	12	1/2	13	5	127	5-1/8	130	—	—
US-900	4-15/16	125	9-3/4	248	6-1/8	156	3-1/2	89	1/2	12	1/2	13	4	102	6-3/4	171	—	—
US-1600	5-5/8	143	11-1/8	283	6-1/4	159	4-9/16	116	1/2	12	5-9/16	181	4-9/16	116	6-15/16	176	—	—
US-1600AL	5-5/8	143	11-1/8	283	6-1/4	159	4-9/16	116	1/2	12	5-9/16	181	4-9/16	116	6-15/16	176	—	—
DC-20	4-15/16	125	5-5/8	143	3-13/16	97	4	102	3/8	10	11/16	17	2-1/2	64	4-3/4	121	1	25
DC-50	4-15/16	125	5-5/8	143	3-9/32	83	3-5/8	92	3/8	10	11/16	17	2-1/2	64	4-3/4	121	1	25
DC-60	5	127	6-1/16	154	3-9/32	83	3-5/8	92	1/4	6	1/2	13	3	76	1-11/16	43	4	102
DC-100	6-13/16	173	6-1/16	154	4-1/4	108	5	127	3/8	10	1/2	13	3-7/16	87	5-3/4	146	1-3/8	35
DC-200	4-1/16	103	8-5/8	219	4-5/8	117	3	76	5/16	8	5-9/16	141	3-5/8	92	5-5/8	143	—	—
DC-300	4-1/16	103	9	229	5-1/16	129	3	76	5/16	8	5-3/4	146	3-1/2	89	5-13/16	148	—	—
DC-450T	4-7/8	124	8-1/4	210	4-3/16	106	3-1/2	89	1/2	12	3-15/16	100	3-3/4	95	6-1/2	165	—	—
DC-450CD	4-7/8	124	9	229	4-3/16	106	3-1/2	89	1/2	12	3-15/16	100	3-3/4	95	7-1/4	184	—	—
DC-500	6-1/4	159	8-7/8	225	5-5/8	143	5-1/4	133	7/16	11	1-1/16	27	4-5/8	117	4-9/16	116	—	—
DC-700	5-5/8	143	7-3/4	197	4-9/16	116	4-1/2	114	1/2	12	5	127	5	127	5-11/16	144	—	—
DC-900	4-15/16	125	9-3/4	248	6-1/8	156	3-1/2	89	5/8	16	6-3/4	171	4	102	6-3/4	171	—	—
DC-1600	5-5/8	143	11-1/8	283	6-1/4	159	4-9/16	116	1/2	12	7-1/8	181	4-9/16	116	6-15/16	176	—	—
DC-3500	10-1/8	157	11-1/2	292	9-1/16	230	8-1/2	216	3/4	20	1-5/16	33	6-1/4	159	—	—	2-7/8	73
DC-5000	10-1/8	157	13	330	7-1/8	180	8	203	5/8	16	1-7/8	48	6-1/2	165	2	51	3-3/8	86

*Diámetro máximo del perno de soporte

AVISO: El material, dimensiones e información sujetas a cambios sin aviso • Dimensiones ±1/16"

• Dibujo técnico a escala disponible por solicitud

CAMIÓN VOLCADOR BERTHA

OPCIONES DE POTENCIA DE BERTHA

Consulte por el Big Bertha de VIBCO Catálogo n.º 0101



- Cuesta menos que un neumático para camión
- Envío en el día
- Aumenta la carga útil y las ganancias diarias

NO DEJE SUS GANANCIAS ATRAPADAS EN EL CAMIÓN

Sacuda hasta sacar incluso los materiales más rígidos, como asfalto caliente, arcilla, fertilizante, materiales de dragado, cenizas de fondo de horno o marga húmeda. Los vibradores VIBCO también reducen las lesiones en el lugar de trabajo. Los miembros de la flotilla ya no necesitan trepar al interior de un volquete basculante resbaladizo para retirar a paladas material húmedo o caliente. La vibración permite volcar el material a un ángulo más agudo, lo que reduce el riesgo de que el volquete se de vuelta y de agregar tensión en el pistón del montacargas. Los kits de VIBCO traen todo lo que usted necesita para cablearlos y armarlos incluido un disyuntor, sin costo adicional.



XL BERTHA™



HYDRA BERTHA™



AIR BERTHA™



Información técnica de BERTHA

BIG BERTHA™ Eléctrico	Peso		Potencia		Especificaciones del motor eléctrico		Velocidad máxima	Sonido	Ciclo
	libras	kilos	libras	Newtons	Amperaje*	Voltios	VPM	dB	Ciclo de servicio
Big Bertha, DC-3500	34.7	15.7	3,500	15,570	60/60	12/24 DC	4,000	70	Especial

XL BERTHA™ Eléctrico	Peso		Potencia		Especificaciones del motor eléctrico		Velocidad máxima	Sonido	Ciclo
	libras	kilos	libras	Newtons	Amperaje*	Voltios	VPM	dB	Ciclo de servicio
XL Bertha, DC-5000	40.0	18.1	5,000	22,240	70/70	12/24 DC	4,000	72	Especial

*Amperaje sujeto a corriente de irrupción

HYDRA BERTHA™ Hidráulico	Peso		libras/pulg.²	Velocidad	máxima	Fuerza centrífuga		Sonido
	libras	kilos	PSI	VPM	GPM	libras	Newtons	dB
Hydra Bertha, HLF-1750	30	14.0	1,000	5,000	2.6	2,300	10,230	72
Hydra Bertha, HLF-3500	35	16.0	1,200	4,000	2.5	3,500	15,570	72
Hydra Bertha, HLF-5000	41	18.6	1,500	4,000	2.5	4,500	20,020	72

AIR BERTHA™ Neumático	Peso		40 PSI (2,8 Bar)		60 PSI (4 Bar)		80 PSI (5,5 Bar)		Máx. Peso** del material en el área de pendiente del recipiente			
	libras	kilos	CFM	VPM	CFM	VPM	CFM	VPM	libras		kilos	
									minimo	máximo	minimo	máximo
Air Bertha, Modelo 55-2	20	9.1	7.5	3,200	12	4,000	15	5,000	4,000	10,000	1,820	4,500
Air Bertha, Modelo 55-3	45	20.4	18.0	2,700	25	3,200	30	3,800	10,000	30,000	4,500	13,500

CAMIÓN VOLCADOR BIG BERTHA

VIBRADORES NEUMÁTICOS, HIDRÁULICOS, DE CORRIENTE CONTINUA

BIG BERTHA™

- Alta velocidad
- Resistente
- Velocidad ajustable
- Modelo DC, batería de 12 voltios



Big Bertha
DC-3500
12V DC



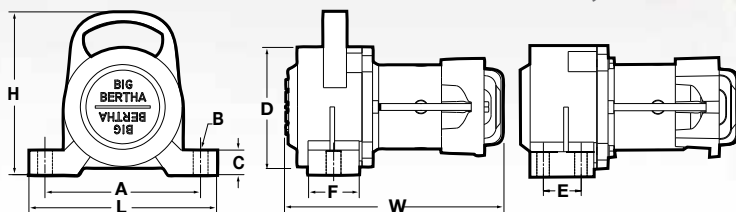
ELÉCTRICO



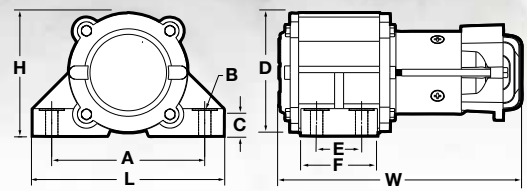
EL FUNCIONAMIENTO CON UNA BATERÍA DE 12 VOLTIOS ES IDEAL PARA APLICACIONES EN EL CAMPO Y MÓVILES

Limpia y facilita el flujo de materiales de recipientes y conductos. Asegura el vaciado rápido de los camiones, equipos de vialidad, remolques de fertilizante, camiones de premezclado, distribuidores y bombas de hormigón. Hay baterías de corriente continua de 24 voltios disponibles. Consultar a la fábrica.

Dimensiones BIG BERTHA DC-3500, DC-3500F



XL BERTHA, DC-5000

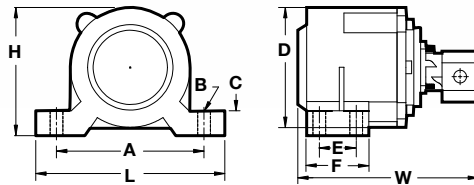


OPCIONES DE CORRIENTE CONTINUA

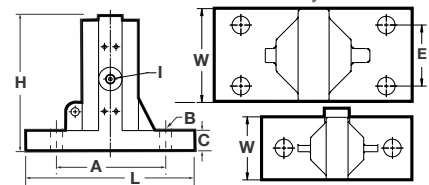
También disponible en una versión de 4 pernos, DC-3500F, para colocar en patrones de orificios de la competencia. Consultar a la fábrica.

Los accesorios para Modelos de corriente continua de 24 voltios incluyen un temporizador y un kit de cableado, TDC-2-24V

HLF-5000 HYDRA BERTHA†



AIR BERTHA 55-2, 55-3



Dimensiones

Modelo	L		W		H		A		B*		C		D		E		F	
	pulg.	mm	pulg.	mm	pulg.	mm	pulg.	mm	pulg.	mm	pulg.	mm	pulg.	mm	pulg.	mm	pulg.	mm
BIG BERTHA™																		
Eléctrico																		
DC-3500	10-1/8	157	12	305	9-1/8	232	8-1/2	216	3/4	19	1-3/8	35	6-1/4	159	—	—	2-7/8	73
DC-3500F	10-1/8	157	12	305	7-1/8	181	8	203	5/8	16	1-3/8	35	6-1/2	165	2	51	3-3/8	86
XL BERTHA™																		
Eléctrico																		
DC-5000	10-1/8	157	13-3/8	340	7-1/8	181	8	203	5/8	16	1-3/8	35	6-1/2	165	2	51	3-3/8	86
HYDRA BERTHA™																		
Hidráulico																		
HLF-1750	10-1/4	260	8-9/16	217	9	229	8-1/2	216	3/4	19	1-3/8	35	6-1/2	165	2	51	2-13/16	71
HLF-3500	10-1/4	260	8-9/16	217	9	229	8-1/2	216	3/4	19	1-3/8	35	6-1/2	165	2	51	2-13/16	71
HLF-5000	10-1/4	260	8-9/16	217	7	178	8	203	3/4	19	1-3/8	35	6-1/2	165	2	51	3-5/8	92
AIR BERTHA™																		
Pistón neumático																		
55-2	9	229	3-1/2	89	7-1/4	184	6 to 7-1/2"	152 to 191	5/8	16	1-1/8	29	—	—	—	—	—	—
55-3	10-1/2	267	5	127	9-7/16	240	7-3/4	197	7/8	22	1-1/8	29	—	—	3-7/16	87	—	—

*Diámetro máximo del perno de soporte

AVISO: El material, dimensiones e información sujetas a cambios sin aviso • Dimensiones ±1/16" • Dibujo técnico a escala disponible por solicitud

CONOZCA EL **BIG BERTHA™** EN LA PRÁCTICA



Arriba: Un **Big Bertha** se utiliza en una excavadora para retirar grandes rocas y vegetación de un sitio de trabajo y al mismo tiempo dejar el suelo en el lugar (ver páginas 48 y 49). Abajo: El **DC-3500, Big Bertha** de VIBCO se ajusta con firmeza debajo del volquete basculante de un camión y cuenta con todas las conexiones eléctricas necesarias para instalarlo y operarlo con efectividad.



Arriba: El **Big Bertha** y el **Eco Bertha** trabajan igualmente bien en volquetes basculantes de todos los tamaños.

Abajo: Nuestro **Big Bertha DC-3500** sacudirá incluso los materiales más rígidos fuera de su camión, incluso asfalto caliente, arcilla, fertilizante, tierra congelada o húmeda, materiales de dragado, polvillo de cenizas, marga húmeda o cualquier material de cada esquina sin palearlo.



MODELOS SFC y FC DE ALTA RESISTENCIA VIBCO DE BAJO IMPACTO



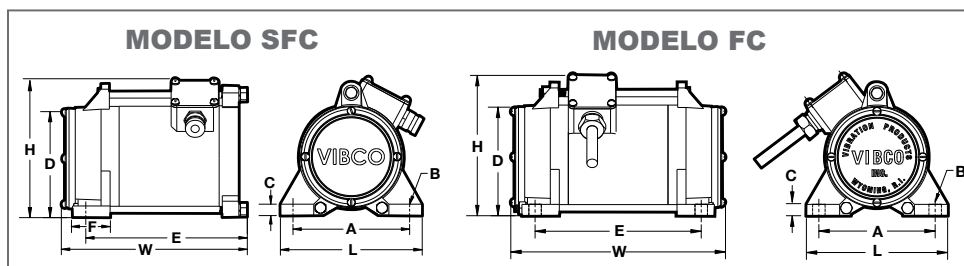
ELÉCTRICO

- Excelente para recipientes de alimentación
- Servicio continuo
- Soporta cualquier cantidad de paradas y arranques
- Totalmente cerrado
- Modelos monofásicos y trifásicos
- Excéntrica ajustable
- 2 se pueden unir con pernos

Los Vibradores SFC son un favorito para usar en el interior y exterior cuando se necesita un vibrador liviano y totalmente cerrado para mantener materiales en movimiento hacia máquinas de producción automáticas, en recipientes, mezcladoras, cribadoras, etc., de tamaño pequeño a mediano. Su facilidad de montaje y bajo consumo de amperaje hacen que estas unidades sean populares para aplicaciones de Fabricantes Originales de Equipos (O.E.M., por sus siglas en inglés). Con todas las unidades monofásicas se incluye un interruptor (como ilustra la foto, derecha).



Arriba: El Modelo SFC con soporte para calor (consulte a la fábrica) en la tolva de la imagen es ideal para usar en este ambiente de alta temperatura.



Dimensiones

Modelo	L		W		H		A		B*		C		D		E		F	
	pulg.	mm	pulg.	mm	pulg.	mm	pulg.	mm	pulg.	mm	pulg.	mm	pulg.	mm	pulg.	mm	pulg.	mm
SFC	6-1/2	165	8-1/4	210	6-3/4	171	5-1/4	133	1/2	13	1/2	13	4-1/2	114	7	178	1-3/4	44
FC	7-1/2	191	10	254	6-3/4	171	5-1/4	133	1/2	13	1/2	13	5-1/8	130	7-1/2	190	-	-

* Tamaño de perno a emplear

AVISO: El material, dimensiones e información sujetas a cambios sin aviso • Dimensiones ±1/16"

Información técnica

Modelo	Peso		Fuerza centrífuga - libras/N ajustable						Especificaciones del motor eléctrico			Vibración por minuto†	Sonido*	Peso** máximo del material en el área de pendiente del recipiente	
			Mín.		Norma		Máx.		Amp.	Voltios***	Fase			libras	kilos
	libras	kilos	libras	Newtons	libras	Newtons	libras	Newtons							
SFC-100	25 21	11,3 9,5	60	265	100	445	150	665	3/1,5 1/0,5	115/230 230/460	1 3	3.600	60	1.500	680
SFC-300	27 23	12,2 10,4	100	445	220	980	300	1.335	3/1,5 1/0,5	115/230 230/460	1 3	3.600	62	3.000	1.360
SFC-400	28 24	12,7 10,9	150	665	300	1335	400	1.780	3/1,5 1/0,5	115/230 230/460	1 3	3.600	63	4.000	1.820
FC-100	34 31	15,4 14,1	100	445	220	980	300	1.335	3/1,5 1/0,5	115/230 230/460	1 3	3.600	62	3.000	1.360
FC-400	35 32	15,9 14,5	150	665	300	1.335	450	2.000	3/1,5 1/0,5	115/230 230/460	1 3	3.600	64	4.500	2.040

* Decibeles de la escala A a 1 metro

** Regla general: Una libra de potencia de vibración por cada 10 libras de contenido del recipiente

*** La mayoría de los vibradores está disponible con 50 y 60 ciclos y 575 voltios

† 1800 VPM. (Vibraciones por minuto) disponible

AVISO: • Información obtenida en bloque de prueba de laboratorio • Información sujeta a cambios de diseño

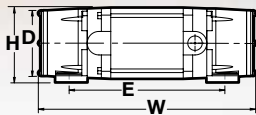
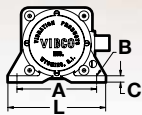
• La frecuencia y potencia disminuirán en un soporte menos rígido.

MODELOS 2PX, 4PX

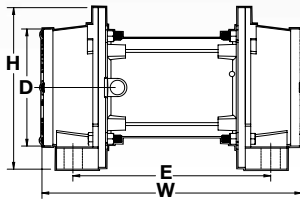
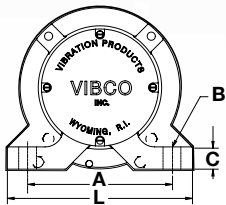
LOCACIONES PELIGROSAS - ANTIDEFLAGRANTE



MODELO 2PX



MODELO 4PX



Ideal para usar en locaciones peligrosas, VIBCO ofrece el primer vibrador con motor antideflagrante con tamaños de bastidor NEMA 42, 48, 56 y 182. En versiones monofásica o trifásica, nuestros vibradores son de Clase 1 Grupo D o Clase 2 Grupos F y G. Consulte el gráfico a continuación.

Las excéntricas se pueden ajustar con 6 potencias para facilitar el ajuste para que la potencia de impacto coincida con las aplicaciones. Los cojinetes de gran tamaño de los Modelos 4PX-2000 y 4PX-5000 garantizan una vida útil más prolongada. Boquillas accesibles hacen que sean fáciles de lubricar. Los otros modelos tienen cojinetes de bolas que están prelubricados de por vida.



Aplicación de 2PX a tolvas de compensación.

Dimensiones

Modelo	L		W		H		A		B*		C		D		E	
	pulg.	mm	pulg.	mm	pulg.	mm	pulg.	mm	pulg.	mm	pulg.	mm	pulg.	mm	pulg.	mm
2PX-200	10-1/8	257	14-7/8	378	5-1/4	133	5-1/2	140	1/2	13	1/2	13	4-1/2	114	11-3/4	298
2PX-450	11-1/4	286	14-1/2	368	6-1/8	156	6-5/8	168	5/8	16	1-1/8	29	5-1/2	140	9-5/8	244
4PX-350	10-1/8	257	16-7/8	429	5-1/4	133	5-1/2	140	1/2	13	1/2	13	4-1/2	114	11-3/4	298
4PX-700	11-1/4	286	14-1/2	368	6-1/8	156	6-5/8	168	5/8	16	1-1/8	29	5-1/2	140	9-5/8	244
4PX-2000	13-7/8	352	18	457	11-1/8	283	10	254	1	25	1-5/8	41	7-7/8	200	13-11/16	348
4PX-5000	15-7/8	403	20-1/2	521	14-1/2	368	13	330	1	25	1-1/2	38	10-3/4	273	17	432

* Tamaño de perno a emplear

AVISO: El material, dimensiones e información sujetas a cambios sin aviso • Dimensiones ±1/16"

Información técnica

Modelo	Peso		Clase	Fuerza centrífuga - libras/N ajustable						Especificaciones del motor eléctrico.				Velocidad Vibración/ minuto	Sonido*
				Mín.		Norma		Máx.							
	libras	kilos	y Div.	libras	Newtons	libras	Newtons	libras	Newtons	Amp.	Voltios**	Fase	HP	VPM	dB
2PX-200 Bastidor 42	20	9.1	Clase 1 Grupo D Div. 1 y 2	150	665	300	335	450	2,000	1/5	230/460	3	1/3	3,600	60
2PX-450 Bastidor 48	56	25.5	Clase 1 Grupo D Div. 1 y 2	110	490	450	2,000	900	4,005	5/2.5 1.6/8	115/230 230/460	1 3	1/3 1/2	3,600	62
4PX-350 Bastidor 42	20	9.1	Clase 1 Grupo D Div. 1 y 2	100	445	200	390	300	1,335	1/5	230†/460	3†	1/3	1,800	62
4PX-700 Bastidor 48	58	26.4	Clase 1 Grupo D Div. 1 y 2	300	1,335	500	2,225	700	3,115	6/3 1.4/0.7	115/230 230/460	1 3	1/4 1/2	1,800	64
4PX-2000 Bastidor 56	130	59.0	Clase 2 Grupos F y G Div. 1 y 2	625	2,780	1,200	5,340	2,000	8,900	3.6/1.8	230/460	3	1-1/4	1,800	72
4PX-5000 Bastidor 182	240	109.0	Clase 2 Grupos F y G Div. 1 y 2	1,700	7,565	4,800	21,360	6,500	29,250	5.2/2.6	230/460	3	2	1,800	75

* Decibeles de la escala A a 1 metro

** La mayoría de los vibradores están disponibles con 50 y 60 ciclos, 575 disponible en la mayoría de los modelos

† Consultar disponibilidad a la fábrica

AVISO: • Información obtenida en bloque de prueba de laboratorio
• Información sujeta a cambios de diseño
• La frecuencia y potencia disminuirán en un soporte menos rígido.

MODELO CE ELÉCTRICO PARA AMBIENTES CORROSIVOS

ELÉCTRICO



3-1/4"
83 mm



Un Modelo CE mantiene el flujo de material a velocidad pareja para el distribuidor sin atascos de material.

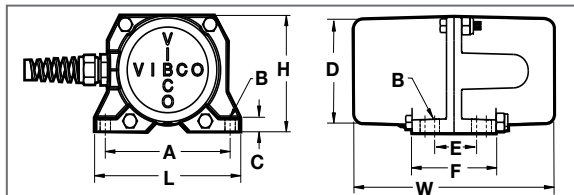
- Impermeable
- Clasificado químicamente
- Motor eléctrico silencioso
- Construido para una larga vida útil - ¡Calidad para que perdure!
- Soporta cualquier cantidad de arranques y paradas
- Conveniente para el funcionamiento con conectores de 115 voltios
- A prueba de lavados
- Compacto y liviano
- Servicio continuo

Los vibradores con motor eléctrico Modelo CE de VIBCO están calificados químicamente y están hechos para aplicaciones en las que solo se necesita una pequeña sacudida, pero donde mucha confiabilidad en el vibrador es excluyente. Excelente para activar pequeñas tolvas, cribadoras, conductos, mesas, máquinas de llenado, etc. El flujo controlado se obtiene en todo tipo de materiales, incluidos polvos, escamas, píldoras, tapas de botellas y envases, etc. En la mayoría de los modelos se pueden ajustar la velocidad y la potencia con reóstatos simples o controladores de velocidad.

El funcionamiento totalmente insonoro (no más ruido que el de un motor de ventilador) hace que estos vibradores sean deseables para aplicaciones en las que el ruido es irritante o cansador para el empleado. La mayoría de las unidades está disponible con 230 voltios y 50 ó 60 ciclos.

Su manufactura resistente permite el funcionamiento continuo o el arranque y la parada reiterados en cualquier posición. La CE es una unidad de alta resistencia con cojinetes de gran tamaño y una campana de hierro fundido (en lugar de aluminio) para una vida útil muy prolongada.

Dimensiones



Modelo	L		W		H		A		B*		C		D		E		F	
	pulg.	mm	pulg.	mm	pulg.	mm	pulg.	mm	pulg.	mm	pulg.	mm	pulg.	mm	pulg.	mm	pulg.	mm
CE-60CI	5	127	6-3/8	162	3-1/4	83	3-5/8	92	1/4	6	3/8	10	2-3/4	70	1-15/16	49	2-1/2	64
CE-60AL	5	127	6-3/8	162	3-1/4	83	3-5/8	92	1/4	6	3/8	10	2-3/4	70	1-15/16	49	2-1/2	64
CE-60	5	127	6-3/8	162	3-1/4	83	3-5/8	92	1/4	6	3/8	10	2-3/4	70	1-15/16	49	4	102
CE-60H2SO4	5	127	6-3/8	162	3-1/4	83	3-5/8	92	1/4	6	3/8	10	2-3/4	70	1-15/16	49	4	102

* Tamaño de perno a emplear

AVISO: • El material, dimensiones e información sujetas a cambios sin aviso • Dimensiones ±1/16"

Información técnica

Modelo	Peso***		Energía de impacto		Especificaciones del motor eléctrico			Vibraciones/ minuto	Carcasa	Opción de velocidad	Potencia	Sonido
	libras	kilos	libras	Newtons	Voltios**	Amps.	Fase	VPM	Caja	Ajustable	h.p.	dB*
CE-20	5/6/10	0,8/3,2/4	25	111	115	0,3	1	4,000	Resistente al agua	Disponibile	1/20	65
CE-40	5/6/10	0,8/3,2/4	45	200	115	0,3	1	4,000	Resistente al agua	Disponibile	1/20	65
CE-60	5/6/10	0,8/3,2/4	100	445	115	0,3	1	4,000	Resistente al agua	Disponibile	1/20	65
CE-60-200	6/7/11	3,2/3,6/5	150	667	115	0,3	1	4,000	Resistente al agua	Disponibile	1/20	65
CE-20H2SO4	5	2,8	25	111	115	0,3	1	4,000	Resistente al agua	Disponibile	1/20	65
CE-40H2SO4	5	2,8	45	200	115	0,3	1	4,000	Resistente al agua	Disponibile	1/20	65
CE-60H2SO4	5	2,8	100	445	115	0,3	1	4,000	Resistente al agua	Disponibile	1/20	65
DC-20H2SO4	5	2,8	25	111	12/24	3,0/1,5	-	3,600	Resistente al agua	No	1/20	65
DC-60H2SO4	6	3,2	100	445	12/24	3,0/1,5	-	4,000	Resistente al agua	No	1/20	65

* Decibelios de la escala A a 1 metro

** Vibradores CE disponibles con 50 y 60 ciclos

*** Peso con carcasas de plástico, aluminio o hierro fundido

AVISO: • Información obtenida en bloque de prueba de laboratorio

• Información sujeta a cambios de diseño

• La frecuencia y potencia disminuirán en un soporte menos rígido.

EQUIPOS DE VIBRACIÓN

APLICACIONES PRÁCTICAS



Arriba: Un agitador de vagones **SVRWS-5500** (páginas 58 y 59) en la práctica.

Derecha: Un **cañón neumático de VIBCO** (páginas 66 y 67), señalado en el círculo blanco, ayuda a mantener un flujo uniforme en la cinta transportadora.

Abajo a la derecha: Una **mesa vibratoria de compactación** de hormigón elimina los bolsillos de aire de la losa y la hace más resistente. (68-69)

Abajo: VIBCO ofrece distintos rodillos y compactadoras (páginas 70 y 71) para reparaciones duraderas de ojo de buey, y compactación de tierra o asfalto.



PARA OTROS PRODUCTOS DE VIBRACIÓN

TIPO DE OREJETA **PORTÁTIL** páginas 56 Y 57



- ▶ **Serie USL-900/USL-1600** Usar con Ménsula de orejeta LC-2
- ▶ **SVRL-5500,-6500,-8000** Usar con Ménsula de orejeta LC-1
- ▶ **SVRLS-5500,-6500,-8000** Usar con Ménsula de orejeta LC-1
- ▶ **HL-3000** Usar con Ménsula de orejeta LC-1
- ▶ **2PL-900** Usar con Ménsula de orejeta LC-2
- ▶ **CCL-5000** Usar con Ménsula de orejeta LC-1
- ▶ **SVRLS-4000** Usar con Ménsula de orejeta LC-2

AGITADORES DE **VAGONES** páginas 58 A 60



- ▶ **Serie RB-6500** Lo último en Tecnología ferroviaria
- ▶ **CCW-5000** El agitador de vagones silencioso
- ▶ **SVRWS-5500,-6500** El más poderoso
- ▶ **SVRWS-4000** Con soporte Stik-It™
- ▶ **VMW Eléctrico** Con ménsula acuñaada
- ▶ **VMC Eléctrico** Con ménsula de abrazadera
- ▶ **PC-3500 Big Buster**
- ▶ **Pistón neumático 44-3**

MÉNSULAS DE **SOPORTE/CAJUELAS DE CONTROL** páginas 61 A 63



- ▶ Más de 750 ménsulas de soporte disponibles
- ▶ Ménsulas para tuberías, ménsulas tipo vagón, sistemas de paredes y más
- ▶ Sistemas de colocación diseñados a prueba de errores para ahorrar tiempo, dinero y esfuerzo.

SOPORTE DE VACÍO **STIK-IT™** páginas 64 Y 65



- ▶ **TRAILA™** Soporte para vibrador
- ▶ **STKIT908** Para: VS-510; SCR-300 y 400; 2P-75,100 y 150
- ▶ **STKIT906** Para: VS-380; V-380; 50-1-1/2S; 50-2S-SP; US-450T y 700; SVRFS-4000AL
- ▶ **STKIT903** Para: MLT-190, 250, 320; BVS-130, 160, 190, 250, 320; V-130, 190, 250, 320; VS-130, 160, 190, 250, 32; 50-1S, 50-1-1/4S; BV-130, 190, 250, 32; SPR-20, 21, 40, 60, 80; SCR-50, 100; SPRT-21, 60, 80

CAÑONES **NEUMÁTICOS** páginas 66 Y 67



- ▶ **Serie ABS-4-10EV** 52-1/2" de altura
- ▶ **Serie ABS-4-5EV** 48" de altura
- ▶ **Serie ABS-4-4EV** 36" de altura
- ▶ **Serie ABS-4-2EV** 32" de altura
- ▶ **Serie ABS-2-2EV** 24" de altura
- ▶ **Serie ABS-2EV** 15" de altura
- ▶ **Serie ABS-1-1/2** 28-5/8" de altura
- ▶ **Serie ABS-1** 5-9/16" de altura

MESAS DE **VIBRACIÓN** páginas 68 Y 69



- ▶ Mesas de ensayo
 - ▶ Mesas con cubierta de rejilla
 - ▶ Mesas de compactación
 - ▶ Mesas con plataforma plana
 - ▶ Empacadoras de bajo perfil
- VIBCO construirá una solución de Mesa vibratoria para satisfacer sus necesidades. Nuestras duraderas, efectivas y asequibles mesas de vibración se ajustan a cualquier aplicación industrial o de construcción como material de asentamiento para envío y compactación de hormigón. ¡Tenemos los plazos de entrega de mesas vibratorias más cortos del mercado!

DIVISIÓN **CONSTRUCCIÓN** páginas 70 Y 71



- ▶ Internos para hormigón
 - ▶ Compactador de placas
 - ▶ Rodillos
- Ideal para equipos de Fabricantes Originales de Equipos (O.E.M., por sus siglas en inglés) para asfalto y tierra para asfalto y tierra

INFORMACIÓN PARA LA **SELECCIÓN** páginas 72 a 77

TIPO OREJETA

TIPO DE OREJETA PORTÁTIL VIBCO ELÉCTRICOS, NEUMÁTICOS, HIDRÁULICOS

SVRL y SVRLS
-5500, -6500, -8000
(Neumático, LC-1)

CCL-5000
(Neumático LC-1)

HL-3000
(Hidráulico, LC-1)



LC-1
MÉNSULA DE OREJETA

Información técnica

Modelos eléctricos	Peso		Potencia	Monofásico	Trifásico		Potencia	Fuerza centrífuga - libras/N ajustable						Sonido*	Vib. /minuto	
	libras	kilos	Fase	Amperios a voltios**			h.p.	Mín.			Norma		Máx.		dB	VPM
				115/230	230/460	575		libras	Newtons	libras	Newtons	libras	Newtons			
2PL-900	30	13.6	1 y 3	3/1.5	1/0.5	0.4	1/3	15	665	300	1,335	450	2,000	62	3,600	
2PL-1600	48	21.8	1 y 3	5/2.5	1.2/0.6	0.5	1/2	110	490	450	2,000	900	4,005	64	3,600	
USL-900	18	8.2	1	4.5/2.3	—	—	—	600	2,670	900	4,005	1,100	4,895	85	10,000	
USL-1600	20	9.1	1	5.0/2.5	—	—	—	1,100	4,895	1,600	7,120	1800	8,010	85	9,000	

* Decibelios de la escala A a 1 metro
 ** La mayoría de los vibradores están disponibles con 50 y 60 ciclos y 115 a 575 voltios

AVISO: • Información obtenida en bloque de prueba de laboratorio • Información sujeta a cambios de diseño
 • La frecuencia y potencia disminuirán en un soporte menos rígido.

Modelos neumáticos	Peso		80 PSI (5.5 Bar)			90 PSI (6.2 Bar)			100 PSI (6.9 Bar)			Pies cúbicos por minuto	Sonido
	libras	kilos	Vibración por minuto	Fuerza centrífuga		Vibración por minuto	Fuerza centrífuga		Vibración por minuto	Fuerza centrífuga			
			VPM	libras	Newtons	VPM	libras	Newtons	VPM	libras	Newtons	CFM	dB
SVRLS-4000	22	10.4	11,500	3,600	16,000	12,500	4,000	17,800	13,500	4,400	19,500	40	78
SVRLS-5500	43	19.5	9,000	4,950	22,000	10,000	5,500	24,500	10,500	6,100	27,100	56	82
SVRLS-6500	45	20.4	8,800	5,575	24,800	9,500	6,500	28,900	10,000	7,200	32,000	58	80
SVRLS-8000	47	21.3	8,500	7,625	33,900	8,700	8,000	35,600	9,500	9,550	42,500	62	82
SVRL-5500	37	16.8	9,000	4,950	22,000	10,000	5,500	24,500	10,500	6,100	27,100	56	98
SVRL-6500	39	17.8	8,800	5,575	24,800	9,500	6,500	28,900	10,000	7,200	32,000	60	98
SVRL-8000	41	18.6	8,500	7,625	33,900	8,700	8,000	35,600	9,500	9,550	42,500	63	98

Consulte las páginas 30 y 31 para obtener más información

Modelos neumáticos	Peso		60 PSI (5.5 Bar)			80 PSI (5.5 Bar)			Sonido		
	libras	kilos	Vibración por minuto	Pies cúbicos por minuto	Fuerza centrífuga	Vibración por minuto	Pies cúbicos por minuto	Fuerza centrífuga			
			VPM	Pies ³ /minuto	libras	Newtons	VPM	Pies ³ /minuto	libras	Newtons	dB
CCL-2000	23	10.5	4,000	30	890	3,960	6,000	40	2,000	8,895	78
CCL-5000	48	21.8	4,000	35	2,220	9,875	6,000	50	5,000	22,240	75
CCL-7000	48	21.8	5,000	40	3,380	15,035	7,200	50	7,000	31,135	78

Consulte las páginas 12 y 13 para obtener más información

Modelo hidráulico	Peso		Promedio PSI (máximo 3000 PSI)	Vibración por minuto	Galones por minuto	Potencia		Sonido
	libras	kilos	(máximo 3000 PSI)	VPM	GPM (máximo)	libras	Newtons	dB
HL-3000	39	17.7	1,000	5,000	3.2	3,400	15,125	76

Consulte las páginas 34 y 35 para obtener más información

MODELOS 2PL, SVRL, CC SE AJUSTAN A LAS MÉNSULAS LC-1 O LC-2

2PL-900
(Eléctrico, LC-2)
2PL-1600
(Eléctrico, LC-1)



USL-900
USL-1600
(Eléctrico, LC-2)



SVRLS-4000
(Neumático, LC-2)



LC-2
MÉNSULA DE OREJETA

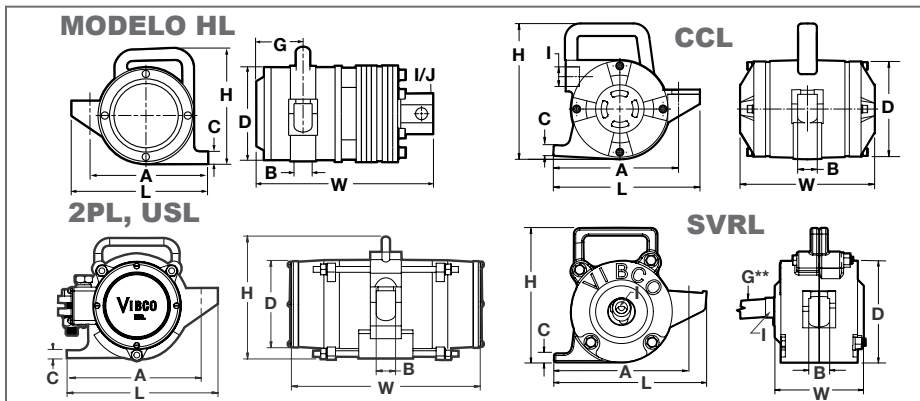


TIPO OREJETA

El vibrador portátil tipo orejeta de VIBCO se ajusta a las ménsulas de orejeta LC-1 o LC-2. Le aseguran el 100 % de transferencia de la vibración y es una manera fácil y económica de usar un vibrador para muchas aplicaciones, de un recipiente a otro, de una bandeja para piezas

a otra, o de un encofrado de hormigón a otro. Vibco ofrece una opción de funcionamiento eléctrica, neumática o hidráulica.

Derecha: Una pared de Vibradores de alta frecuencia VIBCO cuelga de un encofrado de paredes donde se vierte hormigón que va cayendo.



Dimensiones

Modelo	Largo		Ancho		Altura		A		B*		C x F†		D		G**		Entrada I	Ménsula
	pulg.	mm	pulg.	mm	pulg.	mm	pulg.	mm	pulg.	mm	pulg.	mm	pulg.	mm	pulg.	mm		
2PL-900	7	178	12	305	7	178	5-1/2	140	1	25	1/2 x 1-1/4	13 x 32	5-1/2	140	—	—	—	LC-2
2PL-1600	9-1/2	241	11-5/8	295	8-7/8	225	6-5/8	168	1	25	3/4 x 1-1/4	19 x 32	6-3/4	171	—	—	—	LC-1
USL-900	7-1/2	190	11	279	7-1/4	184	4-3/4	121	3/4	19	1/2 x 1-1/4	13 x 32	4-3/4	121	—	—	—	LC-2
USL-1600	7-7/8	200	11	279	7-1/4	184	4-3/4	121	3/4	19	1/2 x 1-1/4	13 x 32	4-3/4	121	—	—	—	LC-2
SVRLS-4000	7	178	8	203	7-1/2	190	6	152	3/4	19	1/2 x 1-1/4	13 x 32	5	127	3/4	19	5/8-18 SAE	LC-2
SVRLS-5500, 6500 Y 8000	9-1/2	241	8-1/16	205	9-1/4	235	7-3/4	197	1	25	3/4 x 1-1/4	19 x 32	6-3/8	162	3/4	19	5/8-18 SAE	LC-1
SVRL-5500, 6500 y 8000	9-1/2	241	6-1/8	156	9-1/4	235	8	203	1	25	3/4 x 1-1/4	19 x 32	6-1/2	165	3/4	19	5/8-18 SAE	LC-1
CCL-2000	7	178	8-1/16	205	7-1/4	184	6	152	3/4	19	3/8 x 1-1/4	10 x 32	5-1/16	129	—	—	3/4 NPT	LC-2
CCL-5000,7000	9-3/8	238	8-5/8	219	8-5/8	219	8	203	1	25	3/4 x 1-1/4	19 x 32	6-1/16	154	—	—	1 NPT	LC-1
HL-3000	9-1/2	241	11-1/4	286	9-1/4	235	7-3/4	197	1	25	3/4 x 1-1/4	19 x 32	6-1/4	159	3-1/8	79	3/4-16 SAE (entrada y salida)	LC-1

* Diámetro máximo del perno de soporte † C= altura en pies, F=ancho en pies

** Diámetro de manguera para las unidades SVR (manguera de 3/4" con roscas de 5/8-18 SAE provistas por VIBCO)

AVISO: • El material, dimensiones e información sujetas a cambios sin aviso
• Dimensiones ±1/16"

AGITADORES DE VAGONES DE VIBCO MÉNSULAS DISPONIBLES

MODELOS TIPO CUÑA

NEUMÁTICO MÁS POPULAR SVRWS-5500, SVRWS-6500 (ver páginas 30 y 31)

Estas unidades neumáticas de alta frecuencia son la mejor opción en agitadores de vagones para materiales con contenido de humedad, ya que moverán hasta los materiales más tenaces. El costo de mantenimiento de las placas de frotamiento patentadas es de aproximadamente el 75 %.



NEUMÁTICOS SILENCIOSOS CCW-5000 (ver páginas 12 y 13)

El Agitador de vagones «SILENCIOSO» produce 70-75 dB (no más ruido que un motor eléctrico). El CCW-5000 usa el equipo de turbina patentado para producir una potencia de hasta 5000 libras. Tiene un accesorio para manguera Quick-Disconnect (para desconexión rápida) y una ménsula de anclaje.



Accesorio para manguera Quick-Disconnect

NEUMÁTICO MODELOS 44-3 y 44-3L DE PISTÓN (ver páginas 28 y 29)

Disponibles en poderosos tamaños de calibre de 3" y 4" para facilitar la evacuación rápida de la mezcladora. El peso liviano, la fácil portabilidad, el bajo costo y la alta potencia del agitador Modelo 44 han demostrado ser muy deseables tanto para el consumidor pequeño como para el mediano.



ELÉCTRICO MODELO VMW SOBRE MÉNSULA ACUÑADA (ver páginas 42 a 45)

El Modelo VMW de VIBCO consta de un Vibrador 2P o 4P con una ménsula estilo cuña. Estos vibradores eléctricos de alta resistencia, Modelo 2P (3600 r.p.m.) y Modelo 4P (1800 r.p.m.) produce mucho torque y amplitud. Todos los modelos tienen protección contra sobrecargas y excéntricas ajustables que aporta flexibilidad para adaptarse a los cambios en el contenido o la densidad del material.



HIDRÁULICO MODELO HLF-3500 MÉNSULA ACUÑADA (ver páginas 48 a 50)

La versión pequeña del Big Buster es un vibrador pequeño y poderoso de alta velocidad con 9000 r.p.m. que ofrece una solución económica para muchos problemas de manejo del material. Genera 3500 libras de potencia con 4000 vibraciones por minuto.



MODELOS CON ABRAZADERA

NEUMÁTICO MODELO PC-3500 BIG BUSTER (ver páginas 34 y 35)

Los agitadores «Big Buster» (abajo), en los modelos neumático o hidráulico, brindan alta potencia a baja frecuencia, y son ideales para mover materiales gruesos. Las uniones patentadas de aislamiento de la vibración de VIBCO evitan que la vibración afecte al motor impulsor, lo que asegura el aprovechamiento de toda su vida útil y elimina las costosas reparaciones prematuras del motor impulsor y los costosos tiempos de parada.



ELÉCTRICO MODELO VMC SOBRE MÉNSULA DE ABRAZADERA (ver páginas 42 a 45)

2P-1700 y 2P-2500 se entregan con ménsulas con cierre con abrazaderas y son unidades trifásicas. Todos los modelos tienen protección contra sobrecargas y excéntricas ajustables, lo que aporta flexibilidad para adaptarse a los cambios en el contenido o la densidad del material.



ESTILO NEUMÁTICO DE OREJETA MODELO SVRL-5500 MÉNSULA CON CIERRE DE ABRAZADERA (ver páginas 56 y 57)

Los vibradores de alta frecuencia y alta potencia de VIBCO se pueden montar en muchos lugares. La portabilidad, la velocidad y el ajuste de potencia (con la regulación del suministro de aire) hacen que estas unidades sean las más versátiles del mercado.



MÉNSULAS STIK-IT™

NEUMÁTICO SVRFS-4000AL con soporte Stik-It™ (ver páginas 30-31, 56-57)

- FÁCIL de instalar en el área de trabajo.
- Instalación rápida.
- Portátil, se mueve fácilmente de un vagón de ferrocarril a otro.
- Succión segura, mejor transferencia de vibraciones.

La copa de succión se puede unir a un punto exacto en el soporte del vagón de ferrocarril donde tienen el material, y aplicar toda la fuerza necesaria para que se mueva.

También es ideal para limpiar cualquier material atascado en una tolva.



Solicite el
Catálogo 9126

Solicite el
Catálogo 9125

AGITADORES DE VAGONES NEUMÁTICOS, ELÉCTRICOS E HIDRÁULICOS

PRODUCTOS ESPECIALES

NEUMÁTICO MODELO BVST-4400 MÉNSULA ACU- ÑADA (ver página 8)

Han sido los caballitos de batalla por mucho tiempo y son los Agitadores de vagones más potentes. Moverán hasta los materiales más tenaces.



NEUMÁTICO CCW-2500 HOBO (ver páginas 12 y 13)

Es un error común pensar que el material que fluye libremente como los cereales o los pellets de plástico no necesitan vibración. El Hobo ayuda a vaciar las esquinas de las zonas sin flujo del vagón. Por ejemplo: un producto cuesta 44 centavos por libra y usted descarga 2 vagones por semana. Si deja 100 libras en una mezcladora, un vagón con dos mezcladoras le dará una pérdida de \$ 88. Recuperará lo que invirtió en HOBO en menos de dos meses: es un increíble retorno sobre la inversión. Cualquier empresa financia fácilmente un retorno sobre la inversión de dos meses.

El Vibrador de turbina neumática de alta resistencia Hobo es el agitador de vagones más liviano disponible, ¡con solo 24 libras! Es óptimo para el vaciado total de vagones con una salida de alta potencia y casi funciona en silencio. El diseño patentado de HOBO no necesita lubricación y casi no requiere mantenimiento.



En la imagen se muestra con una ménsula opcional de anclaje para asegurar la ménsula en la cavidad hembra

Descargue los Vagones con mezcladoras más rápido, con más limpieza y menos trabajo REGLAS SIMPLES PARA SELECCIONAR SU AGITADOR



MATERIAL EN EL VAGÓN (para el gráfico, abajo)

GRUPO 1	Cemento, harina, negro de humo, negro de huesos, aleación de aluminio.
GRUPO 2	Cemento, azúcar, harina, sales químicas (sin humedad), sémola de maíz, arsénico, lúpulos de cebada, negro de humo, bórax, fluoruro, yeso, sulfato de sodio, cacahuates, nitrato de sodio, sémola, fosfato trisódico y materiales similares.
GRUPO 3	Sales, melazas, mineral de hierro, potasa malta (si está pegajosa), bauxita, carburo de calcio, mármol triturado y materiales similares.
GRUPO 4	Arena, roca, asfalto, polvo de pómez, polvillo de cenizas, sal, carbón, grumos de arcilla y limo, y materiales similares.

VAGÓN

	AGITADOR MODELO	Consta de		Energía eléctrica*	Peso solo del vibrador		Material en el vagón (ver gráfico, arriba)	dB**
		Vibrador	Ménsula†		libras	kilos		
ELÉCTRICOS	VMC-450	2P-450***	Cierre de abrazadera	Mono y trifásica	50	22.7	Grupo 1	70
	VMC-1000	4P-1000‡	Cierre de abrazadera	Mono y trifásica	52	23.6	Grupo 1	70
	VMW-450	2P-450	Cuña	Mono y trifásica	48	21.8	Grupo 1	70
	VMW-700, 1000	4P-700, 4P-1000	Cuña	Mono y trifásica	50	22.7	Grupo 1	70
	VMC-800	2P-800	Cierre de abrazadera	Mono y trifásica	85	35.6	Grupo 2	75
	VMW-800	2P-800	Cuña	Mono y trifásica	75	34.0	Grupo 2	75
	VMC-1700	2P-1700	Cierre de abrazadera	Trifásico	90	40.8	Grupo 3	78
	VMC-2500	2P-2500	Cierre de abrazadera	Trifásico	98	44.5	Grupo 4	80
NEUMÁTICOS	Modelo	Vibrador	Ménsula†	CFM/80 PSI	Peso del vibrador		Material en el vagón	dB**
	CCW-2500 (Hobo)	Turbina neumática	Cuña	30	30	13.6	Grupos 1-2	72-75
	CCW-5000	Turbina neumática	Cuña	35	48	21.8	Grupos 1-2	72-75
	44-3	Pistón de 3"	Cuña	30	50	22.7	Grupos 1-2	93-95
	PFW-1500	PF-1500	Cuña	21	55	24.9	Grupos 1-2	80-85
	PFC-1500	PF-1500	Cierre de abrazadera	21	63	28.6	Grupos 1-2	80-85
	RB-5000-CCW	Turbina neumática	Cuña neumática	35	48	21.8	Grupos 1-2	72-75
	CCW-2500 (Hobo)	Turbina neumática	Cuña	30	30	13.6	Grupos 2-3	72-75
	CCW-5000	Turbina neumática	Cuña	50	48	21.8	Grupos 2-3	72-75
	PFW-1500	Alta frecuencia	Cuña	50	48	21.8	Grupos 2-3	78-85
	44-3L	Pistón en L de 3"	Cuña	50	60	27.2	Grupos 2-3	90-95
	BVST-4400	Turbina neumática	Cuña	30	22	10.0	Grupos 2-3	92
	PC-3500	PC-3500	Cierre de abrazadera	39	71	32.2	Grupos 2-3	90-95
	RB-6500-SVR	SVRS-Silencioso, Alta frecuencia	Cuña neumática	50	48	21.8	Grupos 3-4	78-85
	SVRFS-4000AL	SVRS-Silencioso, Alta frecuencia	Stik-It 906	40	23	10.4	Grupos 3-4	78-85
	SVRWS-5500 & 6500	SVRS-Silencioso, Alta frecuencia	Cuña	50	48	21.8	Grupos 3-4	78-85
	PC-3500	PC-3500	Cierre de abrazadera	39	71	32.2	Grupos 3-4	80-85
	SVRC-5500, 6500 & 8000	SVR Alta frecuencia	Cierre de abrazadera	55	58	26.3	Grupos 3-4	93-90

Consulte las páginas 61 y 63 para obtener información sobre el peso de las ménsulas en libras que aparecen entre paréntesis.

* Use ménsulas monofásicas para las unidades mono y trifásicas.

** Decibelios a 1 metro en la escala A

El material, dimensiones e información sujetas a cambios sin aviso

*** 2P-450 para materiales finos a granulados

‡ 4P-1000 para materiales grumosos o fibrosos

† Cuando sea posible, use una ménsula acuñada sobre un cierre con abrazadera para obtener una mejor transferencia de vibración. Precaución: Siempre use gatos estabilizadores a ambos lados del vagón cuando utilice agitadores.

VIBCO RAIL BOSS

AGITADORES FERROVIARIOS



- Patentados • Silenciosos
- Potentes • Poco mantenimiento

RB-6500 - LO ÚLTIMO EN TECNOLOGÍA DE AGITADORES DE VAGONES

El RB-6500, con su singular bolsa de aire inflable, es capaz de transferir más potencia de vibración al vagón. Dicha vibración vaciará sus cargas más difíciles. Ni la arena gruesa, la roca ni el asfalto, ni la harina polvorienta ni el cemento, se pueden resistir a la vibración del RB-6500. Su vagón se vaciará rápidamente y quedará listo para la próxima carga. Más importante aún, la carga completa se entregará sin que quede desperdicio en el vagón.

TAN SIMPLE COMO CONTAR HASTA 3

- 1.** Fácil entrada: simplemente deje caer la unidad RB-6500 en el soporte de cola de milano soldado en la tolva del vagón de ferrocarril. La unidad se ajustará fácilmente con algo de juego.
- 2.** Active la bolsa de aire de goma. La presión del aire calzará el soporte de cuña macho especialmente diseñado en cola de milano.
- 3.** Ahora encienda el vibrador: no habrá pérdida de fuerza de vibración todo se dirigirá a la tolva, no habrá pérdida de fuerza, desgaste ni ruido debido a un vibrador flojo.

Cuando el vagón está descargado, solo apague la presión de aire al vibrador para detenerlo. Desinfla la bolsa de aire y la unidad estará suelta, y se podrá levantar con facilidad de la ménsula, ¡sin necesidad de usar el martillo!

CARRO RCP PARA AGITADORES DE VAGONES

El carro RCP totalmente ajustable de VIBCO hace que mover e instalar su agitador de vagones sea fácil y seguro. Maniobra convenientemente, lo que lo hace ideal para mover los vibradores de vagón a vagón. Trabaja a la perfección con los propios vibradores de VIBCO, así como con cualquier otra marca y modelo.

El carro RCP se puede ajustar con facilidad a la altura del usuario así como el peso de la unidad y más:

Su construcción ergonómica está diseñada para quitar la presión de levantar la unidad hasta su sitio y retirarla de allí, por lo que es una verdadera inversión en seguridad en el sitio de trabajo. Un solo trabajador puede operarlo, lo que aumenta la productividad, sin forzar la espalda.

También se reducen las lesiones de mano, ya que no es necesario levantar el vibrador. El carro RCP es liviano y una solución económica con una fuerza importante para mover los pesados vagones.

Es indispensable en todo patio ferroviario.

- 1.** Ajuste la altura y el ángulo de la cesta para lograr el mejor ajuste



- 2.** Ajuste la longitud para ajustar la distancia de la plataforma a la cavidad del vibrador

- 3.** Ajuste el ángulo entre la base y el mango para ajustar el vibrador a la altura de la cavidad

4. Ajuste la altura del mango para una ergonomía y palanca mejoradas



RB-6500-SVR Y RB-5000-CCW con lo último en tecnología

MÉNSULAS PARA TUBERÍAS VIBCO

SISTEMAS DE DISEÑO QUE FUNCIONAN



USE LAS SOLUCIONES DE MONTAJE DE VIBCO PARA LA MEJOR TRANSFERENCIA DE POTENCIA

Creemos en darle alternativas y opciones para satisfacer sus necesidades. Ofrecemos una línea completa de accesorios de soporte y ménsulas para que se ajusten a cualquier configuración de distintas aplicaciones de vibrador industrial y para construcción. Ofrecemos soportes de tubería y otras ménsulas, piezas de asiento, ménsulas de cuña para agitadores

de vagones, placas adaptadoras y ménsulas para encofrados de hormigón. El Sistema de colocación sencillo de VIBCO es perfecto para la mayoría de las instalaciones industriales de vibrador.

Comuníquese con un técnico de aplicaciones de VIBCO para analizar la mejor solución de montaje para sus necesidades.



COLOCACIÓN

CAJUELAS DE CONTROL VIBCO

PARA DISTINTAS UNIDADES

CONTROLES, TEMPORIZADORES E INTERRUPTORES DE VELOCIDAD

Las convenientes cajuelas de control de velocidad y temporizadores ayudan a regular los vibradores VIBCO para que usted obtenga de sus unidades los mejores resultados y una vida útil más prolongada.

VIBCO ofrece más de 200 cajuelas de control estándar de nuestros vibradores, fabricados para modelos individuales, y nuestros ingenieros con regularidad diseñan configuraciones personalizadas para satisfacer necesidades individuales.



MÉNSULAS DE SOPORTE VIBCO

MÉNSULAS PARA MODELOS ESTÁNDAR	Ménsula de soporte	Pieza de asiento	Agitador y ménsula para encofrado	Agitador Cuña Ménsula	Encofrado y recipiente SB Ménsula de zapata	Ménsula para encofrado tipo cuña	Ménsula para encofrado con espiga UPF hembra	Encofrado de madera Ménsula
Peso de ménsula hembra	—	—	Fijación en U: lg. 28.15/sm14.3 libras	25 libras	7.7 libras	UWF-3: 5.6 libras UWF-1: 3.7 libras	2 libras	—
2P-75	VMM-11 (2)	—	VMC-81 (17)	—	—	VMT-11 (15)	—	—
2P-100	VMM-111 (2)	—	VMC-82 (17)	—	—	VMT-1 (15)	—	—
2P-150	VMM-12 (7)	—	VMC-83 (22)	—	—	VMT-12 (19)	—	—
2P-200, 4P-350	VMM-2 (7)	—	VMC-2 (36)	VMW-2 (27)	VMH-2 (15)	VMT-2 (19)	—	VMF-2 (14)
4P-700 & 1000, 6P-300 y 500	VMM-4 (11)	—	VMC-4 (39)	VMW-4 (31)	VMH-4 (18)	VMT-4 (23)	—	VMF-4 (18)
2P-450, 1 ph 3 ph	VMM-4 (11) VMM-3 (11)	—	VMC-4 (39) VMC-3 (39)	VMW-4 (31) VMW-3 (31)	VMH-4 (18) VMH-3 (18)	VMT-4 (23) VMT-3 (23)	—	VMF-4 (18) VMF-3 (18)
2P-800 1 ph 3 ph	VMM-61 (21) VMM-5 (21)	—	VMC-61 (49) VMC-5 (49)	VMW-61 (41) VMW-5 (41)	VMH-61 (28) VMH-5 (28)	—	—	—
2P-1700	VMM-6 (21)	—	VMC-6 (40)	—	—	—	—	—
4P-1400	VMM-6 (21)	—	VMC-6 (40)	—	—	—	—	—
2P-2500, 2P-3500 y 4500	VMM-7 (21)	—	VMC-7 (41)	—	—	—	—	—
4P-2000	VMM-6 (21)	—	VMC-6 (40)	—	—	—	—	—
6P-1000	VMM-6 (21)	—	VMC-6 (40)	—	—	—	—	—
8P-500	VMM-6 (21)	—	VMC-6 (40)	—	—	—	—	—
2P-5500, 4P-3000 y 5000	VMM-8 (51)	—	—	—	—	—	—	—
6P-1500 y 2500	VMM-8 (51)	—	—	—	—	—	—	—
8P-750, 8P-1200	VMM-8 (51)	—	—	—	—	—	—	—
SPR, SPRT-20, 21, 40, 60 y 80	SPM-1 (2) SPM-2 (3)	C-2 (3) C-2 (3)	—	—	—	—	—	—
SPWT	SPWM (3)	—	SPWC (8)	—	—	—	—	—
SCR-100, US-100, DC-100	UM-1 (2)	C-2 (3)	—	—	—	—	—	—
SCR-200, US-450, DC-450	UM-2 (4)	C-4 (4)	UC-3 (15)	—	UA-1 (11)	UW-4 (16)	UW-1 (5)	USF-1 (11)
US-700, DC-700	UM-7 (2)	C-4 (4)	UC-4 (15)	—	—	UW-5 (14)	—	USF-4 (9)
SCR-500	SCRM-2 (8)	—	SCRC-2 (20)	SCRW-2 (28)	SCRA-2 (15)	—	—	SCRF-2 (16)
SCR-1000	SCRM-1 (8)	—	SCRC-1 (20)	SCRW-1 (28)	SCRA-1 (15)	—	—	SCRF-1 (16)
MODELOS SFC	SFCM (4)	—	—	—	SFCH (11)	—	—	—
MODELOS FC	FCM-1 (5)	—	FBB-1 (15)	—	FCH-1 (12)	—	—	—
US-900, DC-900	UM-3 (6)	—	UC-1 (15)	—	UA-2 (13)	UW-2 (18)	—	USF-2 (13)
US-1600, DC-1600	UC-4 (6)	—	UC-2 (16)	—	UA-3 (13)	UW-3 (18)	—	USF-3 (13)
MODELOS BB, BBS, FBS	—	C-1 (3)	—	—	—	—	—	—
B-130, BV-130, BVS-130	BVM-1 (2)	C-2 (3)	—	—	—	—	—	—
B, BV, BVS-160 y 190	BVM-2 (2)	C-2 (3)	—	—	—	—	—	—
B-250, BV-250, BVS-250	BVM-3 (2)	C-2 (3)	—	—	—	—	BVP-5 (5)	—
B-320, BV-320, BVS-320	BVM-4 (2)	C-3 (3)	—	—	BVH-4 (9)	BVT-4 (14)	BVP-4 (5)	BVF-4 (9)
BV-380, BVS-380	BVM-5 (4)	C-4 (4)	—	—	BVH-3 (11)	BVT-3 (16)	BVP-3 (5)	BVF-3 (11)
BVS-440, BVS-510	BVM-6 (6)	C-4 (4)	BVC-3 (15)	—	BVH-2 (13)	BVT-2 (18)	BVP-2 (5)	BVF-2 (13)
BVS-510F	BVM-61 (6)	—	BVC-2 (15)	—	BVH-21 (13)	BVT-21 (18)	BVP-21 (5)	BVF-21 (13)
BVS-570, BVST-4400	BVM-7 (7)	—	BVC-1 (15)	BVW-1 (27)	BVH-1 (14)	BVT-1 (19)	—	BVF-1 (15)
V-130, VS-130	VSM-1 (2)	C-2 (3)	—	—	—	—	—	—
V, VS-160 y 190	VSM-2 (2)	C-2 (3)	—	—	—	VST-3 (15)	VSP-3 (5)	VSF-4 (9)
V-250, VS-250	VSM-3 (4)	C-2 (3)	—	—	VH-1 (11)	VST-2 (17)	VSP-2 (5)	VSF-2 (12)
V-320, VS-320	VSM-3 (4)	C-3 (3)	—	—	VH-1 (11)	VST-2 (17)	VSP-1 (5)	VSF-2 (12)
V-380, VS-380	VSM-4 (4)	C-4 (4)	VC-3 (15)	VSW-1 (25)	VH-2 (11)	VST-1 (17)	—	VSF-1 (12)
VS-510	VSM-5 (4)	C-4 (4)	VC-1 (15)	—	VH-3 (11)	VST-4 (17)	—	VSF-3 (12)
CCF-2000	CCM-3 (3)	—	CCFC-3 (31)	CCFW-3 (24)	CCFH-3 (10)	CCW-2 (16)	—	—
CCF-5000	CCM-2 (7)	—	CCFC-1 (35)	CCFW-1 (28)	CCFH-1 (14)	CCW-3 (20)	—	—
CCL-5000	—	—	CCFC-2 (29)	CCFW-2 (22)	CCFH-2 (15)	—	—	—
SVR-4000	SVM-1 (6)	—	SVC-1 (34)	SVW-1 (27)	SVA-1 (13)	SVH-1 (18)	SVP-1 (5)	SVF-1 (13)
SVR-5500	—	—	SVC-2	SVW-2 (22)	—	SVH-2	—	—
SVRF-5500	SVM-2 (8)	—	SVC-4 (37)	SVW-4 (29)	—	—	—	—
SVRL, SVRLS-5500, 6500 y 8000	—	—	CCFC-2 (29)	CCFW-2 (22)	CCFH-2 (15)	—	—	—
SVR-8000	SVM-3 (9)	—	SVC-3 (38)	SVW-3 (29)	—	—	—	—
PF, HF-800, 1200 y 1500	PFM-1 (9)	—	PFC-1 (38)	PFW-1 (29)	PFA-1 (16)	—	—	—
PF, HF-3500, HLF-3500	PFM-2 (11)	—	PFC-2 (40)	PFW-2 (31)	PFA-2 (18)	—	—	—

HECHO PARA SUS ESPECIFICACIONES

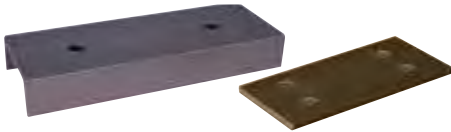
Los INGENIEROS de VIBCO diseñarán ménsulas especiales para sus aplicaciones

() peso en libras. AVISO: Información sujeta a cambios sin aviso.

MÉNSULAS DE SOPORTE VIBCO



Hay disponibles placas de soporte, canales y kits de montaje de hierro en U.



La ménsula acuñada de alta resistencia más ancha UWF-3 se usa para fuerzas más intensas.



La ménsula hembra UWF-1 permite que múltiples tolvas usen un vibrador según sea necesario.



La ménsula UPF es ideal para prefabricado y otras aplicaciones. Los vibradores se pueden mover con facilidad.



La ménsula para encofrados VIBCO se puede usar para encofrados para paredes de madera, plástico, fibra de vidrio y metal.



La ménsula de zapata SB conecta una unidad SVRF-5500 a la línea de montaje.



Las ménsulas de orejeta llevan la vibración donde usted desee.

LC-1 LC-2



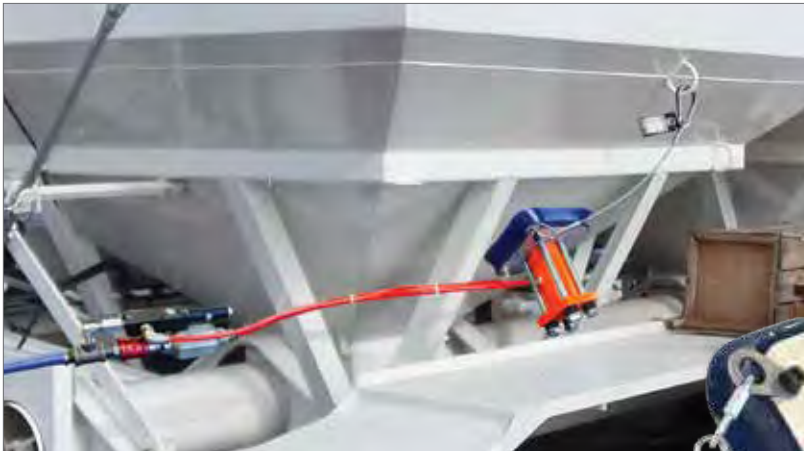
Ménsula acuñada para vagones



Ménsula con cierre de abrazadera



SISTEMAS DE MONTAJE SOPORTE PARA VIBRADOR TRAILA™



- Se mueve con facilidad de tolva a tolva
- Conexión segura a tolvas en tanques para granos y más
- Unidades disponibles para altas temperaturas
- Poderoso pero liviano

La unidad Traila™ está diseñada para ahorrar peso y hacer que la descarga de su camión y las delicadas tolvas sea simple y efectiva.

Traila™ se puede mover con facilidad de tolva a tolva según sea necesario con su base activada por succión. No hay pernos, soldaduras, ni inconvenientes. La succión es tan efectiva, que incluso funciona con recipientes plásticos, recipientes con tambores de fibra y cualquier otra superficie no porosa.

El accesorio especializado para aire de VIBCO se conecta fácilmente con el sistema de compresión de su camión. Puede intercambiar



TRAILA
STIK-IT™

los recipientes rápidamente usando solo una manguera de aire. Un interruptor directo inicia la succión y otro inicia la vibración.

Rediseñado para peso reducido y versatilidad, Traila™ tiene la potencia y frecuencia correctas para vaciar las cargas más difíciles.

STKIT-901GP

- Para columnas con un radio estrecho

El STKIT-901GP se puede mover de columna a columna con facilidad según sea necesario. La base de succión de neopreno se combina con un MLT-190 especializado y robusto que es ideal para

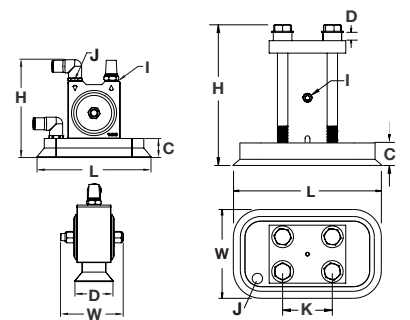
columnas de diámetro pequeño y superficies curvas debido a su pequeño impacto. Los técnicos de VIBCO con gusto le sugerirán el STIK-IT perfecto para sus necesidades. Tenemos versiones para manejar áreas pequeñas y vagones.

Dimensiones

Modelo	Largo		Ancho		Altura		C		D		I		J		K	
	pulg.	mm	pulg.	mm	pulg.	mm	pulg.	mm	pulg.	mm	NPT	NPT	pulg.	mm		
TRALA-STKIT150	10	254	6	152	8-7/16	214	1-3/8	35	5/16	8	1/4	3/8	2-1/2	64		
TRALA-STKIT200	10	254	8-1/2	216	9-5/16	237	2-1/8	54	1/4	6	1/4	3/8	3	76		
STKIT-901GP	6	152	3-5/16	84	5-1/4	133	1	25	2	51	1/4	1/2	—	—		

AVISO: • Dimensiones e información sujetas a cambios sin aviso • Dimensiones ±1/16"

STKIT-901GP TRAILA



Información técnica

Modelo	Peso		60 PSI (4 Bar)		80 PSI (5.5 Bar)		Máx. Peso*			
			Pies³/minuto	Vibraciones/minuto	Pies³/minuto	Vibraciones/minuto	del material en el área pendiente del recipiente			
	libras	kilos	CFM	VPM	CFM	VPM	mínimo en libras	máximo en libras	mínimo en kilos	máximo en kilos
TRALA-STKIT150	14.9	6.7	9	2,400	11	3,200	400	1,000	180	455
TRALA-STKIT200	21.4	9.6	12	2,400	15	3,000	1,000	4,000	455	1,815
STKIT-901GP	4.1	1.9	7.5	7,000	8.5	7,200	—	2,700	—	1225

* Regla general para dimensionar: Fuerza de vibración de una libra por cada 10 libras de contenido de recipiente a 80 PSI

AVISO: • Información obtenida en bloque de prueba de laboratorio
• La frecuencia y potencia variarán según la calidad del aire, la lubricación de la unidad y la rigidez del soporte
• El material, información sujeta a cambios de diseño

SISTEMAS DE MONTAJE SOPORTE DE VACÍO STIK-IT™



**Modelo neumático en la imagen
Unidad SVRFS-4000 AL
con PARED Stik-It™**

- Se adhiere con rapidez a las superficies
- Sin pernos ni soldaduras
- Brinda «portabilidad de una persona»
- Excelente para ensayos y vaciado
- Modelos disponibles para temperaturas extremas (ET, por sus siglas en inglés)
(consultar a continuación el rango de temperatura)

El soporte para vibrador neumático Stik-It™ de VIBCO es la solución en soportes para vibrador versátil y sin soldaduras que usted necesita. Se instala en cualquier superficie uniforme no porosa en cuestión de segundos. Sin pernos, sin soldaduras, sin esfuerzo. La vibración correcta donde usted la necesita... de inmediato.

El soporte Stik-It™ exclusivo de VIBCO genera succión positiva con un rociador de aire continuo. ¡Coloque, retire y reutilice sus vibradores VIBCO en segundos!

Los soportes Stik-It™ de VIBCO se pueden usar con más de 40 tipos de vibradores neumáticos, eléctricos e hidráulicos de VIBCO. Solo pídale a un Técnico de VIBCO que le recomiende el vibrador y el soporte correctos.

¿Probó otros modelos que no funcionaron? El soporte Stik-It™ de VIBCO se diseñó justamente para el difícil y polvoriento ambiente industrial. Nuestro productor de vacío moverá grandes partículas de polvo, superando a las otras unidades. Recipientes plásticos, recipientes intermedios para graneles, vagones, tambores de fibra, mezcladoras cónicas en V, lugares con problemas temporarios de flujo del material, vaciado de tolvas... ¡todos son lugares perfectos para Stik-It™!



STKIT-908*	STKIT-906*	STKIT-903*	STKIT-902*
<p>Compatible con: VS-510 • SCR-300, SCR-400 • 2P-75, 2P-100, 2P-150 • 50-2S</p>	<p>Compatible con: VS-380 • V-380 • 50-1-1/2S-VC • US-450T, US-700 • SVRFS-4000AL</p>	<p>Compatible con: MLT-190, MLT-250, MLT-320 • BVS-130, BVS-160, BVS-190, BVS-250, BVS-320 • V-130, V-190, V-250, V-320 • VS-130, VS-160, VS-190, VS-250, VS-320 • 50-1S, 50-1-1/4S • BV-130, BV-190, BV-250, BV-320 • SPR-20, SPR-21, SPR-40, SPR-60, SPR-80 • SCR-50, SCR-100 • SPRT-21, SPRT-60, SPRT-80</p>	<p>Compatible con: MLT-190 • BVS-130, BVS-160, BVS-190 • V-130, V-190 • VS-130, VS-160, VS-190 • 50-1S, 50-1-1/4S • BV-130, BV-190 • SPR-20, SPR-21 • SCR-50, SCR-100 • SPRT-21</p>

Dimensiones - Hay otros tamaños disponibles. Consulte a la fábrica para obtener más información. *Los vibradores se venden por separado.

Modelo	L = Longitud		W = Ancho		H = Altura		Entrada
	pulgada	mm	pulgada	mm	pulgada	mm	NPT
STKIT-902 & STKIT-902ET	8	203.2	3	76.2	1-3/8	34.9	1/4
STKIT-903 y STKIT-903ET	11	279.4	3-1/2	88.9	1-3/8	34.9	3/8
STKIT-906 y STKIT-906ET	10	254.0	6	152.4	1-3/8	34.9	3/8
STKIT-906WALL y STKIT-906WALLET	10	254.0	6	152.4	1-3/8	34.9	3/8
STKIT-908 y STKIT-908ET	10	254.0	8-1/2	215.9	2-1/8	53.9	3/8

Información técnica

N.º de modelo	psi	bar	CFM	Rango de temperatura estándar		Rango de temperatura extrema		Peso	
				°F	°C	°F	°C	libras	kilos
STKIT-902 & STKIT-902ET	80	5.5	8	32 °F a 125 °F	0 °C a 51 °C	-40° a 450 °F	-40° a 232 °C	0.8	0.4
STKIT-903 y STKIT-903ET	80	5.5	8	32 °F a 125 °F	0 °C a 51 °C	-40° a 450 °F	-40° a 232 °C	1.6	0.7
STKIT-906 y STKIT-906ET	80	5.5	8	32 °F a 125 °F	0 °C a 51 °C	-40° a 450 °F	-40° a 232 °C	3.3	1.5
STKIT-906WALL y STKIT-906WALLET	80	5.5	8	32 °F a 125 °F	0 °C a 51 °C	-40° a 450 °F	-40° a 232 °C	3.3	1.5
STKIT-908 y STKIT-908ET	80	5.5	8	32 °F a 125 °F	0 °C a 51 °C	-40° a 450 °F	-40° a 232 °C	4.4	2.0

El rango de temperatura estándar usa una base azul de neopreno. El rango de temperatura extrema usa una base negra de silicona. • AVISO: El material, dimensiones e información sujetas a cambios sin aviso • Dimensiones ±1/16"

COLOCACIÓN

CAÑONES NEUMÁTICOS RESUELVEN LOS PROBLEMAS DE MOVER EL MATERIAL

- Tecnología de válvulas de avanzada
- Sin contragolpe
- Funcionamiento silencioso
- Válvula sin obstrucciones
- Sin mantenimiento
- ¡Funcionamiento seguro en el exterior!
- Recipiente según códigos de la ASME (por sus siglas en inglés, Sociedad Estadounidense de Ingenieros Mecánicos)



Solicite el
Catálogo9131
Cañones neumáticos



COMPARACIÓN DE TAMAÑO DE CAÑÓN NEUMÁTICO DE 52.5" A 5.5"



Dimensiones

MODELO N.º	DESCRIPCIÓN	ALTURA		DIÁMETRO		VOLUMEN	
		pulgada	mm	pulgada	mm	pies ³	Litros
ABS-1-5MB	Mini B de VIBCO - El equipo industrial a chorro más pequeño del mercado	5-9/16	141	6	152	0.20	0.57
ABS-1-1/2	Diseño compacto y angosto para usar en áreas reducidas	26-7/8	683	5-13/32	137	0.11	3.1
ABS-2EV	• Funciona bien con recipientes de madera, acero y hormigón	15	381	10	254	0.60	17.0
ABS-2-2EV	• Envío el mismo día o al día siguiente	24	610	12	305	1.36	39.0
ABS-4-2EV	• Todos los cañones están fabricados al 100 % en EE. UU.	32	813	12	305	1.36	39.0
ABS-4-4EV	• Funciona con aire de planta de 40 a 120 psi	36	914	16	406	3.54	100.0
ABS-4-5EV	• Fabricamos con orgullo Cañones neumáticos desde la década del 70	48	1,219	16	406	4.35	123.0
ABS-4-10EV	• Para uso individual o múltiple	52-1/2	1,334	24	610	9.33	264.0
	• Construido en hierro fundido para asegurar durabilidad						

AVISO: El material, dimensiones e información sujetas a cambios sin aviso • Dimensiones ±1/16"

SERIE ABS

CON VÁLVULA DE DOBLE PISTÓN PATENTADA

Hay 2 métodos para seleccionar el Cañón neumático VIBCO correcto. El primer método se usa según el tamaño del recipiente, y el segundo es necesario si usted tiene materiales pesados o gruesos, o recipientes con formas peculiares.

MÉTODO 1

Como norma general, si el diámetro del recipiente es:

- de 2 a 6 pies de diámetro o lado, use **ABS-1-1/2**
- de 6 a 10 pies de diámetro, use **ABS-2EV** o **ABS-2-2EV**
- de 10 a 15 pies, use **ABS 4-2EV**, uno por cada 13 a 15 pies de circunferencia o perímetro.
- de 16 a 20 pies, use **ABS-4-4EV** o **ABS 4-5EV**, uno por cada 20 a 25 pies de circunferencia o perímetro.
- de 21 a 26 pies, use **ABS 4-10EV**, uno por cada 25 a 30 pies de circunferencia o perímetro.

MÉTODO 2

Este método se usa para materiales resistentes y recipientes de formatos peculiares.

Primero, determine el área a tratar (área de atasco de material)

Segundo, ¿usted está usando Material tipo A o Material tipo B?

MATERIAL TIPO A	MATERIAL TIPO B
Trozos grandes, gran contenido de humedad; se adhiere a las paredes; se fijará o endurecerá al almacenarlo; exceso de peso de 65-70 libras por pie cúbico o ángulos de pendiente de menos de 30° con pequeñas aberturas de descarga.	Seco, pulverulento, fibroso o esponjoso, con peso de material de menos de 60 libras por pie cúbico, ángulos de pendiente de más de 45° y grandes aberturas de descarga.

Encuentre el área a tratar que necesita a continuación usando la columna correcta para su tipo de material (Material A o Material B). Ahora delinee el área de influencia en la región a tratar. Superponga el área de influencia con las áreas críticas.



CAÑÓN NEUMÁTICO

Información técnica

MODELO N.º	AIRE LIBRE 80 PSI por pie³ (L)	RANGO DE TEMP °F (°C)		TAMAÑO DE DESCARGA NPT	MATERIAL A ALCANCE DE CHORRO/SOPLO L x D (mm x mm)	MATERIAL B ALCANCE DE CHORRO/SOPLO L x D (MM X MM)	KIT DE MONTAJE
		Estándar	Alta temp.				
ABS-1-5MB	0.1 (2.8)	200°F (93°C)	340°F (170°C)	1-1/4 NPT	2' x 1' (610 x 305)	2' x 2' (610 x 610)	MBM-1
ABS-1-1/2	0.6 (17)	200°F (93°C)	340°F (170°C)	1-1/4 NPT	3' x 1' (915 x 305)	4' x 2' (1,220 x 610)	MBM-1-1/2ABS
ABS-2EV	3.3 (92)	200°F (93°C)	340°F (170°C)	2 NPT	4' x 2' (1,220 x 610)	7' x 3' (2,135 x 915)	MK2ABSEV
ABS-2-2EV	7.4 (210)	200°F (93°C)	340°F (170°C)	2 NPT	5' x 3' (1,525 x 915)	8' x 4' (2,440 x 1,220)	MK2ABS-2EV
ABS-4-2EV	7.4 (210)	200°F (93°C)	340°F (170°C)	4 NPT	6' x 4' (1,830 x 1,220)	9' x 5' (2,745 x 1,525)	MK4ABS-2EVM
ABS-4-4EV	19.2 (544)	200°F (93°C)	340°F (170°C)	4 NPT	7' x 4' (2,155 x 1,220)	10' x 5' (3,050 x 1,525)	MK4ABS-5EV
ABS-4-5EV	23.7 (670)	200°F (93°C)	340°F (170°C)	4 NPT	7' x 5' (2,135 x 1,525)	10' x 6' (3,050 x 1,830)	MK4ABS-5EV
ABS-4-10EV	50.8 (1438)	200°F (93°C)	340°F (170°C)	4 NPT	8' x 6' (2,440 x 1,830)	12' x 7' (3,660 x 2,135)	MK4ABS-10EV

MESAS DE VIBRACIÓN PARA ENSAYOS Y CON CUBIERTA DE REJILLA



MESA DE ENSAYO USTT
18", 24" y 36"

HECHO PARA SUS ESPECIFICACIONES



MESA DE ENSAYO

CUALQUIER FORMATO PARA CUALQUIER PROPÓSITO

Los Vibradores VIBCO ofrecen mesas de vibración asequibles, efectivas y duraderas que sirven para cualquier aplicación industrial o de la construcción. Desde asentar el material hasta el envío o para compactar hormigón, VIBCO tiene una solución de Mesa vibratoria para satisfacer sus necesidades.

Tenemos los plazos de entrega de mesas vibratorias más cortos del mercado. Las mesas vibratorias US-TT y US-RD de VIBCO se enviarán en 7 o 10 días hábiles (en comparación con las de la competencia, que tardan de 4 a 6 semanas). Eso significa que usted tendrá las mesas vibratorias que quiere exactamente cuando las quiere.

VIBCO fabrica mesas personalizadas para satisfacer sus necesidades específicas. Nuestros diseños usan tuberías rectangulares livianas pero fuertes para transferir más vibración a la carga. Para obtener más información, solicite nuestro boletín de fundición y el Catálogo n.º 7902, o visite www.vibco.com

MESAS DE ENSAYO

- Simulan manipulación y Daños durante el transporte
- Detectan conexiones marginales
- Verifican la integridad del circuito
- Evitan los costosos pedidos de mantenimiento
- ¡Son seguras! Sin daño a los circuitos de sonido
- Eliminan residuos peligrosos
- Control de rango total a costo justo
- Manejan el circuito de ambos subconjuntos y todo el armazón

El diseño patentado y exclusivo de VIBCO de la mesa superior asegura una vibración total y pareja en todas las áreas de la mesa. La consistencia y confiabilidad de las pruebas están garantizadas. Las numerosas opciones de equipos de frecuencia variable y coherente brindan lo máximo en pruebas de confiabilidad de producto a bajo costo. Elija entre mesas altas de 24" x 24" x 36" o mesas especiales diseñadas para sus requerimientos particulares.

Para obtener más información, solicite el folleto completo de mesas de prueba de VIBCO.

MESAS CON CUBIERTA DE REJILLA

- Adaptables a cualquier transportadora de correa
- Livianas pero fuertes
- Funcionamiento automático

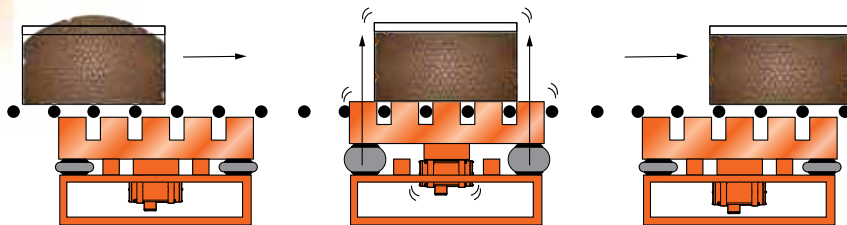
Las Mesas con cubierta de rejilla de VIBCO resuelven muchos problemas de llenado, empaclado y pesado. La más común es la Mesa con cubierta de rejilla estándar con vibradores por debajo. Otras soluciones se ilustran abajo para aplicaciones de báscula y ubicación de vibradores.

La mesa con cubierta de rejilla VIBCO está diseñada para ajustarse entre los rodillos de su correa transportadora. La carga, caja de moldear de fundición, tambor o caja pasa por los rodillos hasta su lugar. Los soportes neumáticos levantan la cubierta de rejilla y toman la carga de los rodillos. Se activan los vibradores y se vibra la carga. Se desinflan los soportes neumáticos y la carga regresa a la transportadora, lista para seguir avanzando. Se hace todo en segundos, sin manipulación. Vea a continuación la ilustración.



MESAS CON CUBIERTA DE REJILLA (arriba y abajo)

Tubería de acero de alta resistencia y construcción de entramado



La carga se coloca en su posición por encima de la cuadrícula.

Elevadores superiores de rejilla, quitando la carga de los rodillos y activa el vibrador

Los soportes de aire se desinflan y la carga asentada continúa en el transportador

MESAS DE VIBRACIÓN PARA COMPACTAR, EMPACAR Y MÁS

MESAS DE COMPACTACIÓN

- De alta resistencia para carga máxima
- Estándar o personalizadas según especificación
- Conector de 115-voltios
- Potencia ajustable
- Velocidad e impacto ajustables

Las mesas de compactación de VIBCO se pueden entregar con vibradores neumáticos o eléctricos. La mayoría tiene velocidad ajustable y también potencia ajustable. Construcción de alta resistencia. Versatilidad «incorporada» significa que estas mesas se usan para empacar, asentar y moldear hormigón, así como para ensayos de fatiga.

Se aísla la vibración del marco con soportes neumáticos inflables, soportes de goma o resortes.

Los ingenieros de VIBCO diseñarán una mesa que satisfaga sus necesidades específicas.

Solicite el Catálogo n.º 7902

MESAS CON PLATAFORMA PLANA

- Perfil bajo tan baja como 2" del piso
- Sin transferencia de vibración al piso

Plataforma vibratoria con superficie de trabajo a apenas 2" del piso. La mesa con plataforma se puede usar bajo máquinas de llenado para tambores y barriles de empaque. El perfil bajo elimina la necesidad de elevar la maquinaria o de penetrar el piso, y facilita la carga y descarga de tambores de alta resistencia.

Empacar más material por volumen ahorra costoso espacio y disminuye los crecientes costos de transporte.

Solicite el Catálogo n.º 7902

EMPACADORA DE PERFIL BAJO

- Ménsulas ajustables para tambores o cajas
- Velocidad y potencia ajustables vibrador de alta resistencia de 115 voltios
- Empacadora de tambores de perfil bajo a 3" del piso
- Cubierta de acero resistente para uso prolongado
- Elimina residuos peligrosos
- Amortiguador de choque para eliminar la transferencia de vibración
- Zapatas para asegurar el piso

La popular Empacadora de tambor de VIBCO tiene un vibrador con velocidad y potencia ajustables para manejar distintos materiales. Sus 115 voltios facilitan moverla a donde se necesite, y se conecta con cualquier salida de 115 voltios disponible.

MESA DE COMPACTACIÓN Con soportes de mucha amplitud



MESA DE COMPACTACIÓN



MESA DE COMPACTACIÓN DE BAJO PERFIL



MESA DE COMPACTACIÓN DE BAJO PERFIL



EMPACADORA DE TAMBORES DE BAJO PERFIL



MESA DE COMPACTACIÓN CON: Con Vibrador 4PX estilo antideflagrante y pintura personalizada.



HECHO PARA SUS ESPECIFICACIONES

AVISO: El material, dimensiones e información sujetas a cambios sin aviso.

DIVISIÓN DE CONSTRUCCIÓN VIBCO

APLICACIONES PRÁCTICAS

abajo: El CEO de VIBCO, Karl Wadensten, demuestra el uso correcto y la efectividad del GR 1600.



Arriba: Un vibrador interno Modelo KA, con su diseño patentado de ahorro de aire, brinda un rendimiento de alta frecuencia y alta potencia con el menor consumo de aire.

Derecha y abajo: Nuestro GR-1600 transporta sin obstáculos el material de relleno de baches y lo compacta exhaustivamente usando vibración.



DIVISIÓN DE CONSTRUCCIÓN VIBCO

VIBRADORES INTERNOS PARA HORMIGÓN

Solicite el
Catálogo
n.º 9606

Modelos eléctricos JV y AC

- Cabezales intercambiables
- Tamaño de cabezal de 3/4" a 2-1/2"
- Motor universal de alta resistencia
- Ejes flexibles intercambiables
- Ejes reversibles para doble vida útil
- Ejes de expansión disponibles hasta 21 pies



Modelo neumático KA

- Sin mantenimiento
- Solo una pieza móvil
- Tamaño de cabezal de 1-3/8" a 6"
- Placa de desgaste patentada para prolongar la vida útil
- Diseño patentado • Servicio demostrado para más de 40 años
- Cámara de ahorro de aire patentada para menor consumo de aire



COMPACTADORES DE PLACAS PARA ASFALTO O TIERRA

Funcionamiento en avance y reversa MODELO VR-18

- Placa autolimpiante
- 2000 A 4350 libras de potencia según el modelo elegido
- Recorre 65-85 pies/minuto según el modelo



Funcionamiento en avance MODELO TP

- Placa autolimpiante
- 1500-4500 libras de potencia según el modelo
- Recorre 100-110 pies/minuto según el modelo
- Los modelos disponibles incluyen TP-10, TP-1220, TP-1830 y TP-2045



Solicite el
Catálogo n.º 9808

EMPACADORES DE BACHE Y RODILLOS PARA COMPACTACIÓN DE ASFALTO Y TIERRA



GR-3200

- Mayor tracción cuesta arriba
- Sistema rociador de agua resistente a la corrosión
- Compactadora de bajo costo para trabajos medianos
- Garantía de piezas e instalación por un año/1000 horas



GR-1600

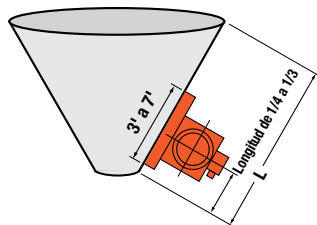
- Solo es necesario un operador
- Liviano, 92 libras
- Tanque de agua
- 1600 libras de potencia
- Compactación de 8"



Solicite el
Catálogo
n.º 9808

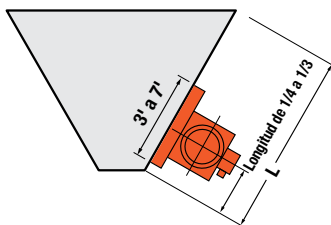
AVISO: El material, dimensiones e información sujetas a cambios sin aviso.

MONTAJE DEL VIBRADOR EN RECIPIENTES



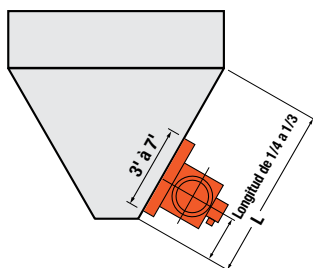
1. TOLVAS CÓNICA:

Coloque el vibrador de 1/4 a 1/3 de distancia de la parte superior de la tolva. Si es necesario un segundo vibrador, se debe colocar del lado diametralmente opuesto y a aproximadamente la mitad de la altura de la pared.



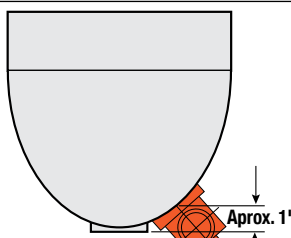
2. TOLVAS RECTANGULARES:

Montar las Tolvas conicas sobre la línea central de un costado. Puede ser necesario un segundo vibrador si se desea vaciar las esquinas totalmente. Coloque como se indica en el párrafo 1.



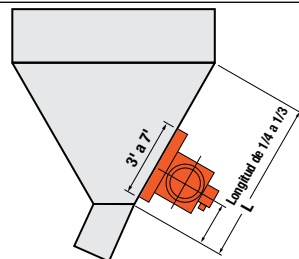
3. RECIPIENTES RECTANGULARES CON FONDOS DE TOLVAS:

En general se necesita más potencia vibratoria que en las situaciones anteriores por la carga «frontal» adicional del material. Ubique el vibrador de 1/4 a 1/3 de distancia de la sección de pendiente y colóquelo según las indicaciones de los párrafos 1 y 2.



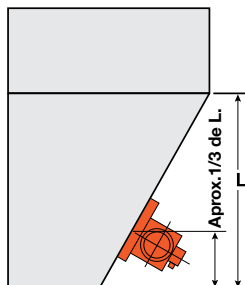
4. RECIPIENTES O TOLVAS PARABÓLICOS:

Coloque el vibrador a 1 pie de cada abertura de descarga y alineado con el centro de la abertura.



5. RECIPIENTES CON DESCARGA EN TOLVAS CON DECLIVE:

El vibrador se coloca de 1/8 a 1/6 de altura de la pared del recipiente junto a la cara inferior de la tolva. Esta posición en la parte inferior acerca el vibrador al cuello de descarga y asegura la transferencia de vibración al interior de la tolva.



6. RECIPIENTE O TOLVA CON LATERAL VERTICAL:

Coloque el vibrador sobre la pared con menos pendiente de manera similar a lo que se indica en el párrafo 3, recipientes rectangulares con fondos de tolvas.

Para obtener instrucciones sobre endurecimiento de recipientes y procedimientos de colocación, solicite las Instrucciones de colocación de vibradores.

AVISO: para otras aplicaciones que no tratamos aquí, consulte a la fábrica para pedir recomendaciones. Este es un servicio gratuito sin obligaciones para usted.

CÓMO SELECCIONAR EL VIBRADOR CORRECTO EN 3 SIMPLES PASOS

1. DETERMINE LA POTENCIA DE VIBRACIÓN NECESARIA PARA SU APLICACIÓN
2. BUSQUE LOS MODELOS DE VIBRADOR DISPONIBLES
3. SELECCIONE FUNCIONAMIENTO ELÉCTRICO, NEUMÁTICO O HIDRÁULICO.

1. DETERMINE CUÁL ES LA POTENCIA CENTRÍFUGA DE VIBRACIÓN NECESARIA (IMPACTO) PARA SU APLICACIÓN

A. RECIPIENTES, TOLVAS

Para introducir el material en un recipiente o tolvas, hay que romper la fricción entre el material y el revestimiento del recipiente. Una vez hecho esto, el material no debe colgar a los costados del recipiente y fluirá hacia el exterior por la descarga. La potencia de vibración necesaria para lograrlo, en el 80 % de todas las aplicaciones, se calcula muy fácilmente como se explica a continuación:

Calcule el peso del material en transición o en la *parte inclinada del recipiente*. Por lo general este es el único lugar en el que la fricción entre el material y los costados del recipiente se puede quebrar. **NO CALCULE EL PESO TOTAL, SOLO EL DE LA PARTE QUE ESTÁ EN TRANSICIÓN.**

Para los RECIPIENTES CÓNICOS, haga el siguiente cálculo: $261 \times \text{diámetro}^2 \times \text{altura} \times \text{densidad del material en libras/pies}^3$.

Para los RECIPIENTES RECTANGULARES, longitud x ancho x altura x 1/3 x densidad del material.

Cuando haya calculado el peso, divídalo por 10. La cifra que obtenga es la potencia o el impacto necesario en el vibrador: _____ libras. Continúe con el párrafo B.

Por ejemplo: La parte cónica de un recipiente de 25 toneladas contiene 7000 libras. Divida 7000 entre 10, usted necesita un vibrador de 700 libras de potencia centrífuga o impacto. Busque un vibrador conveniente según el Párrafo B.

AVISO: Consideraciones adicionales al medir el vibrador para recipientes.

1. Si el ángulo lateral del recipiente es menor de 30°, seleccione el vibrador más grande siguiente.
2. Si el espesor del recipiente es muy pesado (consultar el cuadro debajo de la sección B), seleccione el vibrador más grande siguiente.
3. Para materiales realmente pegajosos y difíciles de mover, es mejor usar dos (2) pequeños vibradores en lugar de uno grande (para encontrar el más pequeño, considere la mitad del peso del material).

B. MESAS VIBRATORIAS

1. MATERIAL DE EMPAQUE

Los materiales densos responden mejor a la vibración de alta frecuencia (3600 r.p.m. o más), mientras que los materiales livianos, esponjosos o escamosos responden mejor a la vibración de baja frecuencia (1800 r.p.m. o menos).

Para materiales de empaque o asentamiento, use un vibrador con una potencia de impacto de 1.5 o 2 veces el peso del material más el contenedor. Encuentre un vibrador conveniente según el Párrafo 2.

C. CRIBAS VIBRATORIAS

Regla general: para una criba autolimpiante use un vibrador con una potencia centrífuga (impacto) de cuatro (4) veces el peso del material más el peso de la criba.

AVISO: Los materiales gruesos y grumosos responden mejor a 3600 VPM (vibraciones por minuto); los materiales pulverulentos y secos, a 1800 VPM; y los materiales pegajosos y húmedos, a más de 3600 VPM.

D. HORMIGÓN COMPACTO

Regla general: Para 3" de hormigón "asentado", use un vibrador con una potencia (impacto) igual al peso del hormigón y el encofrado. Para 1 o 2" de hormigón asentado se necesita de un 30 a 50 % más de impacto. Para las mezclas secas (0 asentamiento) agregue 100 a 200 % más.

AVISO: PARA INFORMACIÓN ADICIONAL DE MEDICIÓN, CONSULTE LAS PÁGINAS 60 Y 61 para saber cuáles son las ménsulas convenientes. Encuentre el vibrador conveniente según el párrafo B. Solicite los Boletines 0103 y 8401.

E. AGITADORES DE VAGONES: DIMENSIONAMIENTO, CONSULTAR PÁGINAS 58 A 60.

F. PLACA DE AFRONTAMIENTO - FUNDICIÓN: DIMENSIONAMIENTO, VER PÁGINAS 20 Y 21.

G. PARA APLICACIONES ESPECIALES Y PREGUNTAS, COMUNÍQUESE CON VIBCO PARA RECIBIR UNA RECOMENDACIÓN GRATUITA.

SELECCIÓN DE VIBRACIÓN (cont.)

2. BUSQUE LOS MODELOS DE VIBRADOR DISPONIBLES

En el cuadro siguiente, trace una línea desde la potencia calculada en el párrafo A. Verá que tiene varios vibradores para elegir, de modelos eléctricos, neumáticos e hidráulicos. Enumérelos a continuación y siga al párrafo C.

MODELO: _____

Para seguir con el ejemplo, se necesita una fuerza de vibración de 700 libras. Trace una línea recta transversal desde 700 libras. La línea atravesará los rangos de vibradores convenientes: modelos eléctricos 2P-450, 2P-800, 4P-700, 4P-1000, US-900, SCR-1000 y modelos neumáticos BVS y VS-380, BV y V-380, 50-2L, 50-2LS, PF-800. Ahora siga al párrafo C para hacer la selección final.

Potencia de vibración o impacto en libras	MODELOS ELÉCTRICOS										MODELOS NEUMÁTICOS						MODELOS HIDRÁULICOS		Espesor máximo del revestimiento del recipiente
	2P páginas 42-43	4P páginas 44-45	6P páginas 44-45	8P páginas 2-45	SPR páginas 40-41	US páginas 46-47	SFC página 51	FC página 51	SCR páginas 38-39	TURBINA páginas 8-21	BOLA páginas 22-23	PISTÓN páginas 24-29	SVR páginas 30-32	BIG BUSTER páginas 34-35	TURBINA páginas 34-35	BIG BUSTER páginas 34-35			
10																	20 Ga.		
20					SPR 20 y 21												20 Ga.		
40					SPR 40												1/16		
60					SPR 60												1/8		
80					SPR 80												3/16		
100																	1/4		
150																	5/16		
200																	5/16		
300																	3/8		
400																	3/8		
500																	7/16		
600																	7/16		
700																	1/2		
800																	1/2		
900																	1/2		
1000																	1/2		
1200																	1/2		
1400																	3/4		
1600																	3/4		
2000																	3/4		
2500																	3/4		
3000																	1		
3500																	1		
4000																	1-1/4		
4500																	1-1/4		
5000																	1-1/4		
6000																	1-1/4		
7000																	1-1/4		
8000																	1-1/4		

3. SELECCIONE FUNCIONAMIENTO ELÉCTRICO, NEUMÁTICO o HIDRÁULICO

SELECTOR DE MODELO DE VIBRADOR ELÉCTRICO

INFORMACIÓN ELÉCTRICA	MODELO								
	2P	4P	6P	8P	SPR	US	SFC	FC	SCR
115 voltios monofásico	X	X	X	X	X	X	X	X	X
230 voltios monofásico	X	X	X	X	X		X	X	X
Cualquier voltaje, trifásico	X	X	X	X			X	X	
50 ciclos	X	X	X	X	X	X	X	X	X
Servicio continuo	X	X	X	X	X	X	X	X	X
Servicio intermitente						X			
Más de 20 paradas y arranques por hora. Trifásico	X	X	X	X			X	X	
Más de 20 paradas y arranques por hora. Monofásico	Z	Z	Z	Z	X	X	Z	Z	
Totalmente cerrado	X	X	X	X	X	X	X	X	X
Enfriado por ventilador exterior							Z	X	
Construcción abierta					Z	Z			
Protección incorporada contra sobrecargas Monofásico	X	X	X	X	X	X	X	X	X
Velocidad ajustable					Z	X			X
Excéntrica ajustable	X	X	X	X	Z	X	X	X	X
Decibeles a 3' de la escala A	60	60	60	60	48	90	62	62	65
APLICACIÓN									
Externa	X	X	X	X	X	X	X	X	X
Salpicadura de agua	X	X	X	X	X	X	X	X	X
Polvo en el aire, seco	X	X	X	X	X	X	X	X	X
Polvo en el aire, pegajoso	X	X	X	X	X	X	X	X	X
Polvo en el aire, metálico	X	X	X	X	X	X	X	X	X
Alta temperatura	Z	Z	Z	Z			Z	X	X
Recipientes con material grueso	X	X	X	X	X	X	X	X	X
Recipientes con material fino	X	X	X	X	X	X	X	X	X
Recipientes con material grueso	X	X	X	X	X	X	X	X	X
Recipientes con material fibroso		X	X	X	X	X	X	X	X
Recipientes con material pulverulento y pegajoso		X	X	X	X	X	X	X	X
Material grueso de empaque		X	X	X	X	X	X	X	X
Material fino de empaque	X	X	X	X	X	X	X	X	X
Material esponjoso fibroso			X	X					
Hormigón	X					X			
Cribas		X	X	X					X
Tolvas cargadoras	X	X	X	X			X	X	X

Z - Consultar el boletín referido a la línea del modelo o a VIBCO

SELECTOR DE MODELO DE VIBRADOR NEUMÁTICO

INFORMACIÓN ELÉCTRICA	NEUMÁTICOS					
	Turbina	Bola	Pistón	SVR	SVRS	Big Buster
Decibeles a 3' de la escala A*	72.78	85-95	90-95	95-105	80-85	80-90
Consumo de aire**	2	3	1	6	5	4
Costo de reparación**	1	3	2	4	5	6
Costo de mantenimiento**	1	3	2	4	5	6
Costo de compra	2	3	1	4	5	6
Diseño patentado	X			X	X	X
Necesita lubricación		X	X	X	X	X
No necesita lubricación	X					
Necesita aire puro			X	X	X	X
Salida roscada para dirigir el aire de escape	X	X	X		Z	X
Alta temperatura		X				
Limpieza por presión de vapor	X	X		X		
Aplicación de hormigón	X			X	X	

* Lectura promedio
 ** Un bajo número es mejor (por ejemplo: pistón con bajo consumo de aire, luego turbina, bola, Big Buster, SCRS y SVR)

COMENTARIOS GENERALES:

En general, los vibradores eléctricos tienen un costo inicial más elevado que los vibradores neumáticos; sin embargo, el costo de funcionamiento es mucho menor y la diferencia de precio y costo de instalación se recupera con unos pocos meses de operación. Las unidades eléctricas tienen las lecturas de menos ruido, 60-70 dB, no más sonido que el que produce un motor eléctrico. La expectativa de vida es el doble o el triple que el de una unidad de funcionamiento neumático. La vida útil de una unidad de funcionamiento neumático se determina, en gran medida, según la limpieza del aire comprimido y la presión operativa. La presión operativa máxima es de 80 PSI; si supera los 80 PSI, la expectativa de vida del vibrador neumático disminuiría con rapidez. La lectura de dBA en los vibradores de pistón es 80-110 y en los vibradores de bola, 80-115. Las ÚNICAS unidades neumáticas con lectura de dBA de 60-80 son los VIBRADORES DE TURBINA. Los que menos aire consumen son los vibradores de pistón, luego los de turbina, los de bola y los vibradores de alta frecuencia SVR. Como regla general: para las aplicaciones estándar, limite su selección de vibradores a la Línea de vibradores eléctricos SCR y a los Vibradores neumáticos de turbina. Le aportarán lo último en tecnología y diseño de vibración con el menor ruido, la mejor vida útil, el menor mantenimiento y el menor consumo de energía.

Los vibradores hidráulicos rápidamente están ganando aceptación pero todavía se usan principalmente en equipos de Fabricantes de Equipos Originales (OEM, por sus siglas en inglés) para productos alimenticios y asociados.

Para conocer más consideraciones de selección, consulte el cuadro de vibradores eléctricos y neumáticos de esta página. También consulte las páginas de cada vibrador específico para obtener más información.

Para continuar con el ejemplo: Elija los modelos eléctricos 2P-450 o 2P-800 si el recipiente contiene material granulado fino (consulte también las páginas 42 y 43); 4P-700 o 4P-1000 si el recipiente contiene material grueso o fibroso (páginas 44 y 45); US-900 si el recipiente contiene material liviano, pulverulento o muy pegajoso (cemento, hormigón, melazas, etc., páginas 46 y 47); SCR-1000 (páginas 38 y 39) cuando se usen distintos materiales en el recipiente y sean necesarias distintas frecuencias o potencias. Para consideraciones adicionales, consulte también el cuadro «Selección de modelo de vibrador eléctrico» de esta página.

Al elegir vibrador neumático, consulte el cuadro de esta página «Selección de modelo de vibrador neumático». Las turbinas BVS y VS-380 (páginas 8-11) son insonoras, cumplen las normas de la OSHA, tienen bajo costo de mantenimiento y no necesitan lubricación (todos los demás vibradores neumáticos sí necesitan lubricación).

Diferencia entre BVS y VS: En BVS, la salida es roscada para permitir la conexión con una manguera o tubo, lo que permite que el aire de salida salga del área de trabajo. También se puede usar con distintos silenciadores. La mayoría de los VS tiene un silenciador incorporado o una salida roscada para silenciador para que el aire salga a la atmósfera donde está colocado el vibrador.

Vibradores de bola BV-380 o V-380 (páginas 22 y 23): El nivel de ruido aumenta rápidamente a medida que se desgastan la bola y la carrera. Úselos en aplicaciones a alta temperatura. La diferencia entre BV y V es la misma que entre BVS y VS.

Los modelos de pistón 50-2 y 50-2LS se usan para bajo costo y bajo consumo de aire, y requieren lubricación. Los modelos de pistón son preferibles para alimentadores y mesas de empaque. Vienen en modelos silenciosos y no silenciosos (páginas 24 y 25).

Big Buster, PC-3500 se usa principalmente para agitadores de vagones en los que se necesita alta potencia intermitente (páginas 34-35 y 58-59).

UNA AMPLIA SELECCIÓN DE VIBRADORES ELÉCTRICOS,

POTENCIA 20 40 60 80 100 150 200 300 400 500

ELÉCTRICOS

LÍNEA DE POCO IMPACTO (páginas 40 y 41)

SPR, SPRT, SPRWT			
20	40	60	80



SCR VELOCIDAD Y POTENCIA AJUSTABLES (páginas 38 y 39)

			SCR-300	SCR-400		
SCR-50	SCR-100	SCR-200	SCR-350	SCR-500		

2P, 4P LÍNEA DE ALTA RESISTENCIA (páginas 42 a 45)

	2P-75	2P-100	2P-150			
			4P-350		2P-200	
					4P-600/700	

SFC y FC (página 51)

	SFC-100	SFC-300, FC-100	FC-300
--	---------	-----------------	--------

US-LÍNEA DE ALTA FRECUENCIA, CORRIENTE CONTINUA DE 12 VOLTIOS CON BATERÍA DC (páginas 46 y 47)

	US-100	US-450
	DC-100	DC-450, DC-200, DC-300
		DC-500



NEUMÁTICOS

VIBRADORES SILENCIOSOS DE TURBINA (páginas 8/21)

BBS, FBS, VS-100, BVS-60	BBS, FBS, VS, BVS-130	VS, BVS-160	BBS-160	VS, BVS-190	BBS-190	VS, BVS-250
--------------------------	-----------------------	-------------	---------	-------------	---------	-------------



VIBRADORES DE BOLA (páginas 22 y 23)

BB-100, V-100, BV-60	BB, V, BV-130	BB-160	BB, BV, V-190	BV, V-250	BV-320
----------------------	---------------	--------	---------------	-----------	--------



VIBRADORES DE PISTÓN (páginas 24-29)

10-5/8	10-3/4	10-1	50	10-1-1/4	50, 55-1-1/4	50, 55-1-1/2	10 y 20-1
		55-1,1-1/4S		50, 55-1-1/2S			50-1-1/2L, LS



ALTA FRECUENCIA (páginas 30-33)

BIG BUSTER (páginas 34-35)

HIDRÁULICOS

(páginas 34-35)

B-190
B-250

Siga verticalmente la línea de potencia de vibración seleccionada para escoger el vibrador correcto y satisfacer sus necesidades de potencia. El material, dimensiones e información sujetas a cambios sin aviso. Algunos valores son aproximados.

NEUMÁTICOS E HIDRÁULICOS DE VIBCO

560 600 700 800 900 1000 2000 3000 4000 5000

SCR-1000



SCR-1000

2P-100



2P-450

2P-800

2P-5500

2P-450

2P-1700

2P-2500

2P-4500

4P-1000

4P-1400

4P-3000

4P-5000

US-450



US-1600



US-700

US-900

US-1600

DC-700

DC-900

DC-1600

DC-3500

VS-320



BVS-570



CCF-5000



VS, BVS-320

VS, BVS-380

VS, BVS-510

BVS-570

CC-2000

CCF, CCL, CCW-5000

BV, V-320

BV, V-380



50-3

SVRLS-5500



SVRFS-5500



50-2L

50,55-3S

50-3L, 50-4

50, 55-2S

50, 55-3

50-3LS

SVR, S-4000

SVR, S-5500

SVR,S-6500

PC-3500



PF-800

PF-1200

PF-1500

PF, PC-3500

B-320

LH-1000

LH-1800

LH-3500

HLF-700

HLF-1300

HF-1500

HL-3000

HF-800

HF-1200

HC, HF-3500

HLF-700



PARA POTENCIA DE VIBRACIÓN O IMPACTO EN LIBRAS, CONSULTE LAS PÁGINAS 73-75.

APLICACIONES DE CONSTRUCCIÓN E INDUSTRIALES



Comuníquese con VIBCO para recibir su copia y más información.
VIBCO PROVEE MUCHOS VIBRADORES ESPECIALIZADOS
 Aproveche este útil Código QR para descargar cualquiera de nuestros Catálogos de productos. Visite www.vibcovibrators.com para solicitar catálogos impresos o descargarlos.

MANUAL Y GUÍA DEL EQUIPO: Vibración externa de hormigón

- ▶ Cuadernillo de indicaciones
- ▶ Fotos de aplicaciones
- ▶ Guía de selección y ubicación
- ▶ Catálogo n.º 8401

MANUAL Y GUÍA DEL EQUIPO: Vibración de paredes y columnas

- ▶ Cuadernillo de indicaciones
- ▶ Información técnica
- ▶ Fotos de aplicaciones
- ▶ Catálogo n.º 0103

VIBRADORES NEUMÁTICOS DE TURBINA

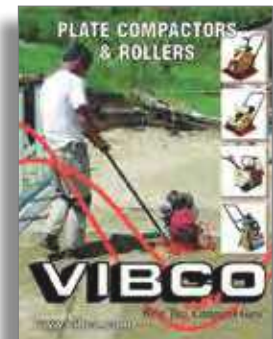
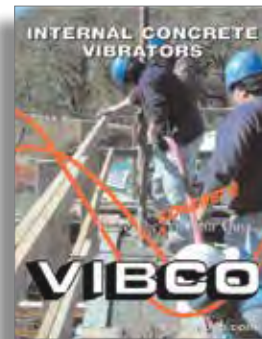
- ▶ Operaciones silenciosas
- ▶ Sin lubricación
- ▶ Vida útil más prolongada
- ▶ Catálogo n.º 9127

VIBRADORES INTERNOS PARA HORMIGÓN

- ▶ Tamaño de cabezal eléctrico de 1-3/8" a 2-1/2"
- ▶ Tamaño de cabezal neumático de 1-3/8" a 3"
- ▶ Cabezal y eje intercambiables
- ▶ Catálogo n.º 9606

COMPACTADORES DE PLACAS Y RODILLOS

- ▶ Placas de 12" a 20"
- ▶ Placas reversibles y unidireccionales
- ▶ Rodillos de 12" y 36"
- ▶ Catálogo n.º 9808



AGITADORES DE VAGONES

- ▶ La línea más grande, liviana y portátil
- ▶ Eléctricos, neumáticos o hidráulicos
- ▶ Modelos silenciosos
- ▶ Catálogo n.º 9126

BIG BERTHA: vibrador para camión volcador

- ▶ Vibradores para camiones volcadores
- ▶ Guía de selección
- ▶ Dibujo y dimensiones
- ▶ Catálogo n.º BB08919

CAÑONES NEUMÁTICOS

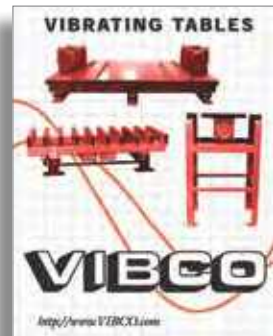
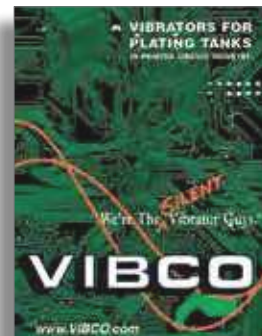
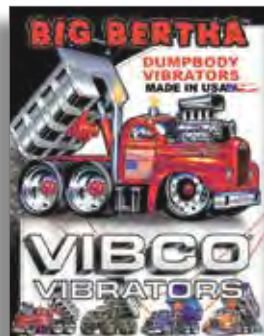
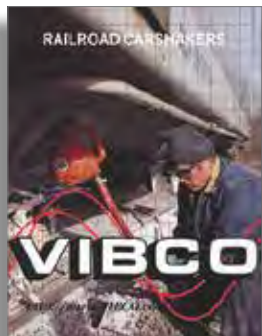
- ▶ Diseño patentado de doble pistón
- ▶ Usa aire normal de planta
- ▶ Se instala en cualquier posición
- ▶ Catálogo n.º AC09919

VIBRADORES PARA TANQUES DE RECUBRIMIENTO

- ▶ Diseñados para la industria de circuitos impresos
- ▶ Modelos eléctricos y neumáticos
- ▶ Fotos de aplicaciones
- ▶ Catálogo n.º 9709

MESAS VIBRATORIAS

- ▶ Densifique y compacte materiales en costales, cajas de cartón, etc.
- ▶ Ensayos de control de fatiga y calidad
- ▶ Mesas personalizadas
- ▶ Catálogo n.º 7902



APLICACIONES PERSONALIZADAS Y O.E.M.

#VIBCO SOLUTIONS



HÁGALO A SU MANERA

"We're the Expert Vibrator Guys"™ (por su significado en inglés, somos los expertos en vibración) y cada día lo demostramos al ofrecer más de 1800 productos estándar, muchos de ellos aparecen en este catálogo. Usamos pinturas y técnicas de fabricación ecológicas, y tenemos un programa de reciclado de primer nivel en el Taller de maquinas.

Tal vez usted no conozca nuestra capacidad de personalizar nuestros vibradores según sus especificaciones particulares.

Hacemos vibradores para ambientes especiales. Considere usar los Vibradores silenciosos de turbina Millennium MLT/MHI VIBCO para estas aplicaciones:

- Producción de alimentos
- Productos químicos
- Productos farmacológicos
- Otras operaciones que requieren condiciones higiénicas de trabajo

Tenemos revestimientos y carcasas especiales que incluyen:

- Esmaltes para horno
- Polietileno
- Acero inoxidable

También fabricamos:

- Vibradores para ambientes de alta temperatura (HT, por sus siglas en inglés) o baja temperatura
- Vibradores para ambientes cáusticos

VIBCO tiene un vibrador que funcionará para usted. Comuníquese hoy con VIBCO para conversar con un técnico de aplicaciones acerca de sus requerimientos especiales.

VIBRADORES ELÉCTRICOS VIBCO

Las opciones incluyen modelos antideflagrantes, de velocidad y potencia ajustables, alta resistencia y alta frecuencia. Los vibradores eléctricos silenciosos están totalmente cerrados y se pueden usar en el interior o exterior, en polvo, tierra, lluvia o nieve. Aceleran el flujo de materiales a granel a través de cualquier tamaño de recipiente, mezcladora o tolva. Empacan material en tambores y costales, compactan hormigón, hacen más eficaz el cribado de materiales... Cualquiera sea su desafío, VIBCO tiene una solución.

Los vibradores eléctricos de VIBCO típicamente tienen el doble o el triple de

esperanza de vida útil para las unidades que funcionan con aire incluso en las condiciones más difíciles, incluidos los ambientes corrosivos.

Los Vibradores para camiones volcadores Big Bertha™ y los Vibradores para mezcladoras distribuidoras SandBuster™ de VIBCO son perfectos para las aplicaciones para camiones y móviles. (ver páginas 48 a 50)

VIBRADORES HIDRÁULICOS VIBCO

VIBCO ofrece una línea completa de vibradores hidráulicos que se ajustan a sus necesidades. Usted ahorrará tiempo y dinero en mantenimiento, trabajo e inconvenientes con un Vibrador hidráulico VIBCO. Su funcionamiento confiable y sin obstáculos lo hace la solución ideal para los Fabricantes de Equipos Originales (O.E.M., por sus siglas en inglés) y son excelentes para repuestos de posventa.

Son la elección perfecta para los trabajos sucios de alta resistencia como equipos de construcción, equipamiento agrícola, minería, construcción, equipos para encofrado de hormigón y una amplia variedad de otras aplicaciones en condiciones húmedas, lodosas o polvorientas. Funcionan en cualquier posición con una presión de hasta 3000 PSI.

VIBRADORES NEUMÁTICOS VIBCO

Visite nuestra página web y conozca la diferencia entre los vibradores silenciosos VIBCO y los vibradores de bola y pistón VIBCO. Escuche un vibrador de bola, después escuche un vibrador de pistón y por último escuche un vibrador neumático de turbina VIBCO prácticamente insonoro. Aquí encontrará los enlaces: <http://www.vibco.com/products/pneumatic-vibrators>

La seguridad en el lugar de trabajo es una inquietud importante, y la Exposición laboral al ruido es uno de los estándares citados más a menudo de la OSHA (Administración de Seguridad y Salud Ocupacional de los Estados Unidos). Los vibradores silenciosos de turbina prácticamente eliminan el ruido que normalmente se asocia a los vibradores.

COMPACTADOR DE PLACAS Y RODILLO

VIBCO Patchman™, los compactadores de placas VIBCO/Heinrich Plate y los rodillos vibratorios VIBCO son los compactadores de

calidad máxima disponibles con los plazos de entrega más cortos del mercado. Usted puede tener el equipo que necesita, con las opciones que desea cuando las necesita. Use los compactadores de placas de vibración VIBCO y los rodillos para mantenimiento de paisajes, baches y reparación de socavones, y para todo tipo de mantenimiento de carreteras, pavimentos y asfaltos.

MESAS VIBRATORIAS DE GRAN CALIDAD

Desde ensayos de asentamiento de material para distribuir o compactar hormigón, VIBCO ofrece mesas vibratorias asequibles, efectivas y duraderas para ajustarse a cualquier aplicación industrial o de la construcción. Además, tenemos los plazos de entrega de mesas vibratorias más cortos del mercado: construimos de acuerdo a sus necesidades.

CAÑONES NEUMÁTICOS VIBCO

El cañón neumático VIBCO consiste en un tanque de alta presión que almacena aire comprimido (de 80 a 125 PSI) y una válvula de pistones de liberación rápida que, bajo su mando, inmediatamente libera el aire comprimido dentro del recipiente o silo para que el material fluya. Pídale a nuestro Equipo de soporte técnico que le ayude a dimensionar, seleccionar y montar los cañones neumáticos VIBCO.

VIBRADORES VIBCO ENTREGADOS A TIEMPO... A SU MANERA

Los pedidos especiales se diseñan con idoneidad, pero también hacemos trabajos excepcionales con nuestros vibradores estándar. VIBCO entiende que los plazos de entrega prolongados a usted le cuestan dinero, por eso todos los productos estándar de VIBCO están disponibles para enviarlos **EL MISMO DÍA** o **AL DÍA SIGUIENTE** de recibir su pedido. También nos aseguramos de que usted reciba el apoyo de la fábrica que necesite, por eso tenemos cordiales representantes de servicio al cliente dispuestos a ayudarle de 7:30 a. m. a 8:00 p. m. hora del este, y soporte técnico las 24 horas.



NORTE VERDADERO

- En el día - Al día siguiente
- Calidad
- Rendimiento
- Innovación
- 100 % de compromiso del empleado

#VIBCO SOLUTIONS

- ▶ VIBRADORES ELÉCTRICOS, NEUMÁTICOS E HIDRÁULICOS
- ▶ CAÑONES DE AIRE
- ▶ AGITADORES DE VAGONES
- ▶ MESAS VIBRATORIAS
- ▶ COMPACTADORES Y RODILLOS



VIBCO[®]
VIBRATORS

www.VIBCO.com • vibrators@vibco.com

 #VIBCOsolutions

MADE IN USA 
75 Stilson Road, Wyoming, RI 02898
tel.: 401.539.2392 • 800.633.0032

CANADA 
2215 Dunwin Drive, Mississauga, Ontario L5L 1X1
tel.: 905.828.4191 • 800.465.9709